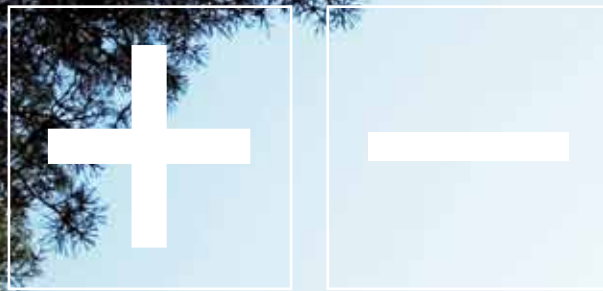


A new generation of heat pumps
DESIGNED FOR EARTH



**NIIE Тепловые насосы воздух\вода
ПОЛУЧАЙТЕ БЕСПЛАТНУЮ ЭНЕРГИЮ
ИЗ ВОЗДУХА**





КОМУ БЕСПЛАТНУЮ ЭНЕРГИЮ?

Посмотрите в окно. Что вы видите?

Улицу, дом напротив, деревья и поля?

Мы в компании NIBE видим источник бесплатной энергии — воздух!

Верите ли вы в это или нет, но вы действительно можете использовать наружный воздух, один из абсолютно бесплатных даров природы, для обогрева и охлаждения своего дома. Даже при температуре ниже нуля атмосферный воздух содержит тепло. Если это тепло концентрируется с помощью воздушно-водяного теплового насоса NIBE, его хватает для нагревания водяных радиаторов (или системы подогрева пола) и бытовой горячей воды. Некоторые воздушно-водяные тепловые насосы также можно использовать в качестве кондиционеров для охлаждения дома в летний период.

Это удивительная система, и она работает. Мы это знаем, поскольку используем технологию тепловых насосов в Швеции уже свыше 30 лет.

ПОЧЕМУ СТОИТ ВЫБРАТЬ ТЕПЛОВОЙ НАСОС ВОЗДУХ\ВОДА



Экономия денег

Воздушно-водяной тепловой насос позволяет экономить на обогреве дома и горячем водоснабжении. Вы можете сократить расходы на теплоснабжение на 65 %, хотя точная цифра зависит от нескольких факторов, таких как место проживания, размер дома и использование системы для охлаждения дома.

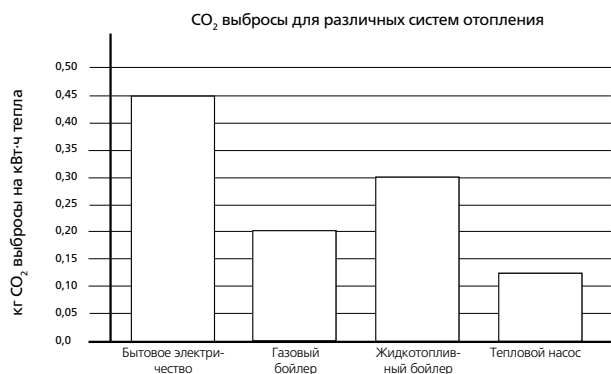
Установка воздушно-водяного теплового насоса требует относительно небольшого вложения средств, так как, в отличие от геотермального теплового насоса, не требуется бурить скважину.

Эффективность тепловых насосов NIBE позитивно влияет на быстроту возврата вложенных средств. С учетом постоянного увеличения цен на энергоносители вы не пожалеете о своем решении. На самом деле вы будете получать удовольствие от экономии, начиная с первого месяца.

Сокращение выбросов CO₂ (диоксида углерода)

Еще одной причиной для выбора воздушно-водяного теплового насоса NIBE является его минимальное воздействие на окружающую среду. На самом деле установка воздушно-водяного теплового насоса NIBE позволяет сократить выбросы CO₂ из вашего дома наполовину. Главным образом это связано с тем, что в работе насоса не используется процесс сгорания. Тепловой насос просто извлекает естественным образом возникающую энергию из атмосферного воздуха и использует ее для обогрева дома и горячего водоснабжения.

Это приводит к снижению выбросов CO₂ по сравнению с любой традиционной системой отопления, использующей ископаемые виды топлива. Именно поэтому воздушно-водяные тепловые насосы NIBE классифицируются как возобновляемые источники энергии.



Задумайтесь над следующим фактом

Если примерно в 1 миллионе новых домов, строящихся в Европе, установить тепловые насосы, выбросы диоксида углерода (CO₂) сократятся на 3 600 000 тонн в год. Такой объем равен отказу от использования миллиона автомобилей!



Вы можете установить воздушно-водяной тепловой насос независимо от места проживания. Отопление дома и нагрев воды осуществляются эффективно, безопасно и без проблем — при минимальных издержках и минимальном влиянии на окружающую среду.

Насколько эффективнее воздушно-водяные тепловые насосы NIBE по сравнению с обычными бойлерами?

Попросту говоря, они в три раза более эффективны! При использовании обычных жидкотопливных или газовых бойлеров 1 кВт·ч входящей энергии обеспечивает менее 1 кВт·ч энергии на выходе. При использовании воздушно-водяного теплового насоса NIBE каждый 1 кВт·ч входящей энергии преобразуется в среднем в 3 кВт·ч энергии на выходе. Вывод попросту очевиден — тепловой насос представляет собой наилучший способ получения дешевого отопления и горячего водоснабжения.



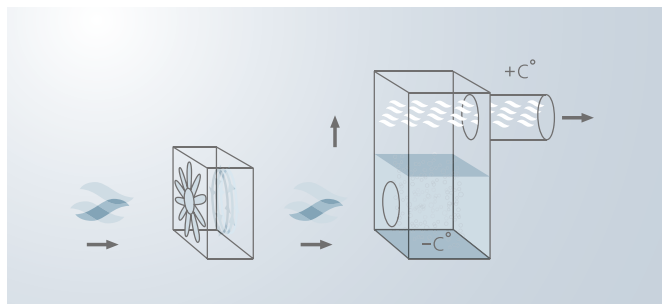
КАКИМ ОБРАЗОМ ПОЛУЧАЮТ ТЕПЛО ИЗ ХОЛОДНОГО ВОЗДУХА?

Технология теплового насоса в действительности основана на очень простом, широко известном принципе. Насос работает по тому же принципу, что и любой холодильник, и использует цикл сжатия пара.

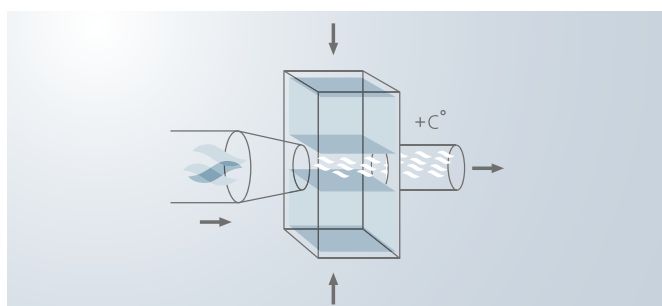
Основные элементы теплового насоса: компрессор, расширительный клапан и два теплообменника (испаритель и конденсатор).

Вентилятор нагнетает атмосферный воздух в тепловой насос, где он попадает в испаритель. Он подключен к закрытой системе, содержащей хладагент, который переходит в газообразное состояние при очень низкой температуре. Когда атмосферный воздух обдувает испаритель, хладагент переходит в газообразное состояние.

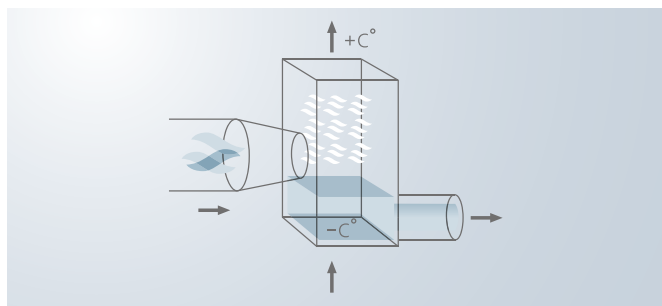
Затем с помощью компрессора газ подвергается сжатию и достигает температуры, при которой тепло передается через конденсатор в отопительную систему дома. Одновременно с этим хладагент возвращается в жидкое состояние и готов к переходу в газообразное состояние для сбора очередной порции тепла.



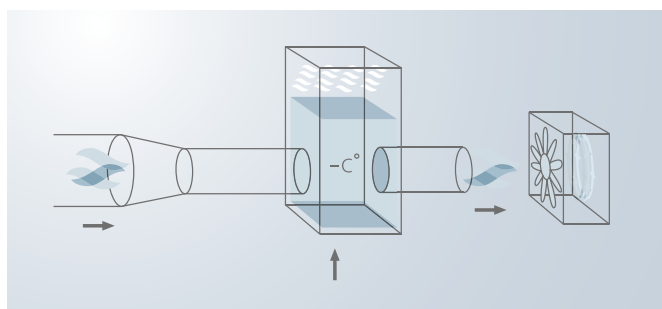
1. Вентилятор нагнетает тепло из атмосферного воздуха. Температура хладагента в испарителе ниже температуры воздуха, поэтому воздух отдает тепло и нагревает хладагент. Затем хладагент испаряется и поглощает энергию из атмосферного воздуха.



2. Пар проходит к компрессору, где его давление и температура повышаются.



3. Горячий пар поступает в конденсатор и отдает тепло в процессе конденсации.



4. Хладагент проходит к расширительному клапану, где его температура и давление понижаются, а затем возвращается в испаритель.

ЕЩЕ НЕСКОЛЬКО ХОРОШИХ ПРИЧИН ДЛЯ УСТАНОВКИ ВОЗДУШНО-ВОДЯНОГО ТЕПЛОВОГО НАСОСА NIBE

- Воздушно-водяные тепловые насосы компании NIBE просты в установке, эксплуатации и техническом обслуживании.
- Их можно устанавливать практически на любом грунте.
- Насосы могут использовать для своей работы разнообразные источники энергии в зависимости от доступности и цены.
- Идеально подходят для систем подогрева пола и водяных радиаторов, некоторые модели оснащены функцией охлаждения воздуха.
- Для их работы не требуются природный газ, система дымоходов или вентиляции.
- Воздушно-водяные тепловые насосы NIBE обеспечивают чистую и аккуратную систему теплоснабжения.
- Они долговечны, поэтому вы можете расслабиться и наслаждаться экономичной, простой в обслуживании системой теплоснабжения на протяжении многих лет!





ПРЕДСТАВЛЯЕМ
ВОЗДУШНО-ВОДЯНЫЕ ТЕПЛОВЫЕ
НАСОСЫ NIBE



ВЫБЕРИТЕ СВОЙ ТЕПЛОВОЙ НАСОС!

На следующих страницах представлены две альтернативные системы воздушно-водяных тепловых насосов: NIBE F2025 и NIBE SPLIT. При выборе теплового насоса необходимо учитывать несколько факторов.

На ваше решение будет влиять размер дома, тип действующей системы, потребности в теплоснабжении и местные климатические условия. Обратитесь к местному эксперту компании NIBE, чтобы произвести расчет энергопотребления и проверку действующей системы теплоснабжения. Если вы строите новый дом, местный дилер компании NIBE также поможет вам подобрать оптимальную комбинацию нашего оборудования.

NIBE™ F2025



Выбор системы NIBE F2025

Система NIBE F2025 подходит для большинства домов. Ее можно настроить на работу различными способами с дополнительными системами отопления, водонагревателями и накопителями разных размеров.

NIBE F2025 подходит для следующих условий:

- У вас установлены водяные радиаторы, площадь дома больше 150 кв. м. и/или требуемая мощность отопления не менее 9 кВт.
- Вы используете более 2,5 куб. м. жидкого топлива или 19 000 кВт·ч/год (для отопления и горячего водоснабжения).
- Вы хотите установить по-настоящему бесшумный тепловой насос. NIBE F2025 является самой тихой системой в своем классе!
- У вас есть бассейн, который вы бы хотели нагревать с помощью той же системы в летний период.
- Вы хотите сократить расходы на установку теплового насоса, однако намереваетесь сохранить действующий бойлер.
- Если ожидается большой расход горячей воды (например, для джакузи или в случае большого количества гостей), насос NIBE F2025 можно включить в систему, которая позволит удовлетворить такие потребности.
- Если вам требуется больше энергии, чем может произвести один насос NIBE F2025, можно объединить до девяти насосов в одну систему.
- Вы ищете гибкое решение, которое удовлетворит ваши потребности в теплоснабжении и горячем водоснабжении.

Дополнительная техническая информация доступна на веб-сайте www.nibe-ivan.ru

Технические характеристики

NIBE F2025

Макс. температура подающего трубопровода	58 °C
Рабочий диапазон наружной температуры:	-20... +35 °C
Высота (без ножек)	1045 мм
Высота (с ножками)	1095 мм
Ширина	1200 мм
Глубина	500 мм
Вес	120/126/132/140 кг

Заданная выходная мощность *

NIBE F2025-6	6,5 кВт
NIBE F2025-8	8,4 кВт
NIBE F2025-10	10,3 кВт
NIBE F2025-14	14,1 кВт
Напряжение	400 В~ 3 фазы
Также выпускается	230 В~ 1 фаза
	230 В~ 3 фазы

* 7 °C темп. атм. воздуха/45 °C подающий трубопровод.

NIBE™ SPLIT



Выбор системы NIBE SPLIT

NIBE SPLIT является отличным решением для дома, рассчитанного на одну семью, и обеспечивает высокую эффективность благодаря регулируемой скорости компрессора. Трубы не замерзают даже в самую холодную зиму и во время длительного отключения электроэнергии.

NIBE Split подходит для следующих условий:

- У вас установлены водяные радиаторы, площадь дома меньше 150 кв. м. и/или требуемая мощность отопления не превышает 9 кВт (это относится к регионам, где температура опускается до -20 °С).
- У вас установлены водяные радиаторы, площадь дома меньше 300 кв. м. и/или требуемая мощность отопления не превышает 10 кВт (это относится к регионам с более мягким климатом, где температура опускается до -10 °С).
- Вы заинтересованы в решении, которое также обеспечит охлаждение.
- Вы живете в регионе с суровым климатом, где иногда случаются отключения электроэнергии.
- Система отопления в вашем доме работает от электросети и...
 - ...у вас есть тепловой насос серии «воздух/воздух», который подлежит замене.
 - ...вы также хотите заменить водонагреватель и установить два или больше вентиляторных теплообменника.
 - ...вы хотите добиться более равномерной температуры в доме.
 - ...вы хотите сохранить действующий бойлер в качестве резервного. Его можно подключить к системе NIBE SPLIT и управлять им непосредственно с помощью внутреннего модуля.
 - ...вы хотите обезопасить трубы между наружным и внутренним модулями от замерзания.

Дополнительная техническая информация доступна на веб-сайте www.nibe-ewan.ru

Технические характеристики

NIBE SPLIT

Рабочее напряжение	1 x 230 В или 3 x 400 В
Рабочий диапазон температур при нагреве с использованием компрессора (наружная температура)	-20... +43 °С
Рабочий диапазон температур при охлаждении (наружная температура)	+15... +43 °С
Макс. температура подающего трубопровода (до -20 °С), при работе только компрессора	58 °С
Макс. температура подающего трубопровода с погружным нагревателем	65 °С
Объем производимой горячей воды при 40 °С	Макс. 16 литров/минуту

Внутренний блок NIBE ACVM 270

Погружной нагреватель	Макс. 9 кВт
Общий объем	270 л
Высота	1760 мм
Ширина	600 мм
Глубина	660 мм
Вес	140 кг
Напряжение	230 В~ 1 фаза 230 В~ 3 фазы

Наружный блок NIBE AMS 10

Компрессор	Сдвоенный роторный
Высота/высота со стойкой (дополнительно)	845/XXX мм
Ширина	970 мм
Глубина	370 мм
Вес	74 кг
Полезная мощность компрессора EN14511 7/45 нагревание	3,5-12,0 кВт
Полезная мощность компрессора EN14511 35/18 охлаждение	3,3-12,0 кВт

Максимальная длина трубопровода с хладагентом между внутренним и наружным блоками составляет 12 метров.

NIBE™ F2025

NIBE F2025 – это высокоэффективный воздушно-водяной тепловой насос, который подходит даже для больших домов. Он предназначен для подключения к системам водяного отопления.

Благодаря своим эффективным спиральным компрессорам, которые работают при температуре до -20 °C, NIBE F2025 особенно подходит для использования в более суровых климатических условиях. Насос использует наружный воздух в качестве основного источника энергии, поэтому нет необходимости в проведении буровых работ или прокладке подземных коллекторов.

Наружный модуль NIBE F2025 можно подключать к различным внутренним модулям таким образом, чтобы поддерживать комфортную температуру в контуре отопления и горячего водоснабжения, а также сократить выбросы и расходы на 65 %. Если у вас есть бассейн в саду, систему NIBE F2025 можно использовать для его подогрева в летний период, когда для обогрева дома и горячего водоснабжения не требуется вся мощность теплового насоса.



1. Тихая работа

НИЗКИЙ УРОВЕНЬ ШУМА

Элементы системы подобраны таким образом, чтобы уменьшить уровень шума.

2. Мониторинг и система безопасности

НАДЕЖНАЯ РАБОТА НА ПРОТЯЖЕНИИ ВСЕГО СРОКА СЛУЖБЫ НАСОСА

Если возникает ситуация, при которой оборудование может быть повреждено, система мониторинга автоматически останавливает тепловой насос. В зависимости от степени повреждения тепловой насос может включиться автоматически или не включиться после этого.

3. Встроенный интеллектуальный контроллер

ОПТИМАЛЬНОЕ УПРАВЛЕНИЕ ТЕПЛОВЫМ НАСОСОМ

Параметры контроллера настраивают при установке и регулируют во время обслуживания. Контроллер автоматически управляет всеми функциями теплового насоса – оттаиванием, остановкой при макс./мин. температуре, связью с нагревателем компрессора и т. д. Он также позволяет считывать количество пусков и время работы.

4. Автоматический 2-ступенчатый регулятор мощности вентилятора

ЭКОНОМНАЯ РАБОТА

Скорость вентилятора увеличивается зимой, когда требуется максимальное количество энергии. С весны по осень требуется меньше энергии, поэтому его скорость уменьшается, а снижение уровня шума является дополнительным преимуществом.

5. Износостойкие материалы

ВЫДЕРЖИВАЮТ ЛЮБУЮ ПОГОДУ

Материалы, используемые в тепловом насосе NIBE F2025, особенно устойчивы к износу, поэтому ваш тепловой насос прослужит долго даже в суровых климатических условиях. Например, два слоя противокоррозионного материала предотвращают коррозию батареи.

6. Компактная конструкция

АККУРАТНО СМОТРИТСЯ В САДУ

Благодаря своему нейтральному внешнему виду насос NIBE F2025 не привлекает к себе лишнего внимания при установке в саду и сливается с окружающей средой.

7. Встраивание

ВОЗМОЖНОСТЬ ВЫБРАТЬ ВНУТРЕННИЙ МОДУЛЬ

В дополнение к вашей системе отопления компания NIBE предлагает несколько готовых комбинаций с внутренними модулями, которые разработаны специально для работы с насосом NIBE F2025. (Консультант NIBE поможет вам подобрать оптимальную комбинацию для вашего дома.)

ЧТО ДЕЛАЕТ NIBE™ F2025 ТАКИМ ЭФФЕКТИВНЫМ И УНИВЕРСАЛЬНЫМ ТЕПЛОВЫМ НАСОСОМ?

8. Спиральный компрессор

БЕСПЕРЕБОЙНАЯ РАБОТА ДАЖЕ В САМУЮ ХОЛОДНУЮ ПОГОДУ

Воздушно-водяной тепловой насос NIBE F2025 оснащен новыми высокоэффективными спиральными компрессорами, которые обеспечивают бесперебойную работу. Даже когда термометр показывает до $-20\text{ }^{\circ}\text{C}$, насос NIBE F2025 продолжает генерировать энергию для обогрева вашего дома.

9. Усовершенствованный контроль оттаивания

БОЛЕЕ ЭКОНОМНАЯ РАБОТА

Усовершенствованный контроль оттаивания предотвращает образование льда на охлаждающей батарее в любую погоду. Это обеспечивает более долгий срок службы и, соответственно, уменьшает расход энергии, получаемой из других, более дорогих источников.

10. Встроенный интеллектуальный контроль

НЕ ТРЕБУЕТСЯ ДОПОЛНИТЕЛЬНОГО ВСПОМОГАТЕЛЬНОГО ОБОРУДОВАНИЯ

Встроенная система управления NIBE F2025 обеспечивает независимую работу теплового насоса и подачу энергии для оборудования различных типов. В большинстве случаев не требуется использовать дополнительное интеллектуальное вспомогательное оборудование.



ПЯТЬ СИСТЕМ С ВОЗДУШНО-ВОДЯНЫМ ТЕПЛОВОМ НАСОСОМ NIBE™ F2025

Компания NIBE предлагает широкий выбор вспомогательного оборудования и готовых внутренних модулей. Они разрабатывались одновременно с нашими воздушно-водяными тепловыми насосами, чтобы оптимизировать их эффективность и обеспечить максимальную экономию. При выборе системы необходимо учитывать ежегодный приблизительный расход энергии конкретного дома. Обратитесь к местному эксперту компании NIBE, чтобы произвести расчет энергопотребления и проверку действующей системы теплоснабжения.

Встраиваемая система отопления для дома среднего размера



Наружный модуль NIBE F2025 6-10 кВт + внутренний модуль NIBE VVM 300

Простой в установке воздушно-водяной тепловой насос NIBE F2025 мощностью 6, 8 или 10 кВт в комбинации с внутренним модулем VVM 300 представляет собой единую компактную установку для отопления и горячего водоснабжения.

Внутренний и наружный модули спроектированы таким образом, чтобы обеспечить оптимальную производительность и максимальную экономию энергии.

Модуль VVM 300 вмещает 155 литров горячей воды. Он оснащен блоком управления для компенсации температуры, который обеспечивает наиболее экономный режим работы. Он также оснащен резервным электрическим бойлером, циркуляционными насосами, камерой высокого давления и контуром наполнения.

С помощью дополнительного оборудования эта универсальная система отопления также может подогревать воду в вашем бассейне. Аналогичным образом она может работать с двумя системами отопления с разной температурой, например, системой подогрева пола на первом этаже и системой водяных радиаторов на втором этаже.

Готовая система для новых или перестраиваемых домов.

Возможность подключения большого компрессора и системы солнечных панелей



Наружный модуль NIBE F2025 10-14 кВт + внутренний модуль NIBE EVP 500

Модули NIBE F2025 и NIBE EVP 500 образуют единую систему отопления. Эта комбинация идеально подходит для больших домов с большим расходом энергии. Она также является оптимальным решением для владельцев домов, которые хотят с помощью теплового насоса получить максимальное количество энергии, не прибегая к использованию погружного нагревателя по мере возможности. Если тепловой насос не справляется с обогревом при очень низкой температуре, дополнительное тепло обеспечивает погружной нагреватель в модуле EVP 500.

Водопроводная вода нагревается внутри медной спирали в модуле EVP 500, что обеспечивает достаточное количество горячей воды для средней семьи.

Модуль EVP 500 обладает чрезвычайно высокой способностью аккумулировать тепло, поэтому его удобно подключать к системе солнечных батарей.

Для создания уникальной системы отопления с заданными характеристиками



Наружный модуль NIBE F2025 6-14 кВт + внутренний модуль NIBE SMO 10 образуют уникальную систему

С помощью модуля управления NIBE SMO 10 вы можете подключить к воздушно-водяному тепловому насосу NIBE F2025 другое оборудование и создать собственную систему отопления с заданными характеристиками. Начните с одного теплового насоса NIBE F2025. Если вам потребуется больше энергии, вы можете подключить до девяти тепловых насосов NIBE F2025 к одной системе. Дополнение в виде модуля интеллектуального управления SMO 10 позволяет использовать насос NIBE F2025 различными способами. Например:

- Подключение к другой системе отопления: газовой, жидкотопливной, электрической или централизованной.
- Подключение к водонагревателю NIBE VPA требуемого размера для горячего водоснабжения.
- Если у вас есть бассейн, с помощью модуля SMO 10 можно использовать тепловой насос для подогрева воды в бассейне.
- К системам, которыми управляет модуль SMO 10, можно также подключить солнечные панели, что позволит использовать солнечную энергию в качестве дополнительного источника тепла по мере возможности.

Для использования с действующим бойлером



Наружный модуль NIBE F2025 6-14 кВт + действующая система отопления, например, бойлер на твердом или жидком топливе

NIBE F2025 – это интеллектуальный тепловой насос, который может работать практически с любой уже установленной системой отопления, например, с газовым бойлером или бойлером на твердом или жидком топливе.

При использовании с твердотопливным бойлером насос NIBE F2025 подключается к накопительному резервуару с водонагревателем. Когда твердотопливный бойлер не используется, автоматически включается тепловой насос, обеспечивая экономичный источник тепла. Управление осуществляется с помощью термостата в накопительном резервуаре.

При использовании с жидкотопливным или газовым бойлером тепловой насос подключают к контуру отопления перед бойлером, и он обеспечивает обогрев дома (но не горячее водоснабжение). Управление осуществляется с помощью комнатного термостата.

Обе эти установки используют действующее оборудование, что позволяет сократить расходы на установку. Однако максимальная экономия, которую может обеспечить такая комбинированная система, составляет 50 %.

ПРИМЕР ИСПОЛЬЗОВАНИЯ NIBE F2025

ЭКОЛОГИЧЕСКИ БЕЗОПАСНАЯ СИСТЕМА ОТОПЛЕНИЯ,
КОТОРАЯ ОБЕСПЕЧИВАЕТ КОМФОРТ ВНУТРИ И СНАРУЖИ ДОМА!



Фактическая информация

Когда Йонас Фроберг купил семейный дом, который находится возле Карлскроны в южной части Швеции, площадь дома составляла всего 80 кв. м., а сам дом требовал капитального ремонта. Это деревянное строение было построено в 1938 году в качестве летнего домика, поэтому в нем был установлен старый электрический бойлер для горячей воды и неэффективная электрическая система отопления.

За два года Фроберги переделали летний домик в дом для постоянного проживания, увеличили жилую площадь до 200 кв. м. на двух этажах и установили соответствующую изоляцию и энергосберегающие окна. Во время ремонта они столкнулись с важным выбором: какой источник энергии обеспечит отопление дома и горячее водоснабжение. Основное внимание они уделили тому, чтобы устанавливаемая система потребляла наименьшее количество энергии и оказывала минимальное воздействие на окружающую среду. Фроберги были убеждены в том, что правильно было бы вложить деньги в готовую, эффективную и экологически безопасную систему.

Решение

Фроберги выбрали воздушно-водяной тепловой насос NIBE F2025 14 кВт и солнечные панели. Комбинация солнечных панелей с тепловым насосом позволяет им пользоваться преимуществами солнечной энергии по мере возможности, но оставаться при этом независимыми от нее. Хозяева дома также выбрали мощный компрессор, чтобы извлекать максимальное количество тепла из атмосферного воздуха зимой. Для надлежащей работы такого мощного компрессора при более теплой погоде требуется большой водяной бак. Поэтому выбор пал на универсальный модуль NIBE EVP 500, который вырабатывает горячую воду для системы отопления во всем доме, а также для системы горячего водоснабжения.

Результаты

Насос NIBE F2025 позволяет снижать затраты энергии на 65 %. Для дома Фробергов это означает ежегодное потребление менее 10 000 кВт по сравнению с 25 000 кВт при использовании традиционной электрической системы отопления в доме такого размера. Кроме того, солнечные панели полностью обеспечивают горячее водоснабжение в течение половины года, когда радиаторы не используются.

В пасмурные зимние дни, когда солнечные панели не вырабатывают достаточно тепла, включается компрессор. Если становится очень холодно и тепловой насос не вырабатывает достаточное количество энергии, можно использовать электричество в качестве резервного источника энергии. Солнце компенсирует часть энергии, которую мог бы нагнетать компрессор, поэтому на каждый киловатт энергии, расходуемой для работы системы отопления, вырабатываются 4 или 5 киловатт.

Обязательства Фробергов перед окружающей средой не исчерпываются этим. «Электричество, необходимое для работы теплового насоса, вырабатывается ветровой турбиной по соседству, поэтому мой дом представляет собой нейтральную в отношении углеродов систему», – говорит Йонас.

Подробная информация о воздушно-водяных тепловых насосах находится на веб-сайте www.nibe.eu

NIBE™ SPLIT

NIBE SPLIT — это встраиваемая универсальная система отопления, горячего водоснабжения и кондиционирования. Легкая установка, простое управление и сдержанный классический дизайн.

Эффективная работа в холод...

В то время как большая часть тепловых насосов прекращает работать именно тогда, когда они нужнее всего, система NIBE SPLIT обладает чрезвычайно широким рабочим диапазоном. Она может нагревать воду до 58 °C (или 65 °C с погружным нагревателем) и продолжает работать, даже когда наружная температура опускается до -20 °C. Если тепловой насос не производит достаточно тепла для отопления дома, блок управления включает встроенный погружной нагреватель или дополнительный источник энергии, например, солнечные панели, газовый или твердотопливный бойлер.

1. Сдвоенный роторный компрессор с инверторным управлением

ВЫСОКАЯ ЭКОНОМИЧНОСТЬ – ТЕПЛО ВЫРАБАТЫВАЕТСЯ В СООТВЕТСТВИИ С ПОТРЕБНОСТЯМИ

Компрессор может работать с мощностью от 30 до 100 %. Благодаря инверторному управлению скорость работы изменяется автоматически в соответствии с потребностью дома в энергии. Устройство спроектировано таким образом, чтобы обеспечивать эффективную работу даже при низкой температуре наружного воздуха, когда жильцы в наибольшей степени нуждаются в обогреве.

2. Управление компрессором

ВЫСОКАЯ ЭФФЕКТИВНОСТЬ ПРИ НИЗКОЙ ТЕМПЕРАТУРЕ ОКРУЖАЮЩЕЙ СРЕДЫ

Конструкция компрессора и его система управления рассчитаны на то, чтобы обеспечивать его эффективную работу даже при низких температурах окружающей среды.

3. Расширительный клапан

УВЕЛИЧЕННАЯ ТОЧНОСТЬ ПОКАЗАТЕЛЕЙ В КОНТУРЕ ХЛАДАГЕНТА

Используемый в модели NIBE SPLIT расширительный клапан обеспечивает более точную работу всего устройства. Таким образом обеспечиваются высокая эффективность и управление производительностью как для охлаждения, так и для отопления.

4. Окраска шкафа

НЕИЗМЕННО ПРИВЛЕКАТЕЛЬНЫЙ ВНЕШНИЙ ВИД

Благодаря двухслойному эпоксидному покрытию наружный блок сохранит свой привлекательный вид в течение длительного периода времени.

5. Оребренный дизайн (испарителя)

ВЫСОКАЯ ПРОИЗВОДИТЕЛЬНОСТЬ И БОЛЬШОЙ РЕСУРС ПРОЧНОСТИ

Оребренный теплообменник поглощает энергию из атмосферного воздуха или выделяет в него энергию для обогрева и охлаждения соответственно. Полимерное покрытие придает теплообменнику дополнительный ресурс прочности, а улучшенная поверхность теплообменника улучшает теплообмен с атмосферным воздухом.

.. и в жару

Владельцы теплового насоса NIBE SPLIT также могут использовать его для охлаждения в очень жаркую погоду. В домах с водяными радиаторами или системами подогрева пола эту функцию можно использовать посредством добавления вентиляторных теплообменников. В отличие от традиционных систем охлаждения, которые останавливаются и запускаются по сигналам термостата, система NIBE SPLIT охлаждает дом в соответствии с реальными потребностями и обеспечивает равномерную комфортную температуру во всем доме.

Ниже приведено описание некоторых ключевых характеристик, которые делают NIBE SPLIT столь высокоэффективным тепловым насосом.

6. Низкий пусковой ток ПРЕДОТВРАЩАЕТ ВЛИЯНИЕ НА РАБОТУ ДРУГИХ ЭЛЕКТРОННЫХ УСТРОЙСТВ

Модель NIBE SPLIT оснащена компрессором с инверторным управлением, что позволяет обеспечивать низкий уровень пускового тока. Поскольку система медленно запускается и постепенно разгоняется до требуемой мощности, она не оказывает влияния на работу других электронных устройств, находящихся в доме.

7. Вентилятор (двигатель и лопасти) ОБЕСПЕЧИВАЕТ СБЕРЕЖЕНИЕ ЭНЕРГИИ

Наличие энергосберегающего двигателя вентилятора позволяет изменять скорость вращения вентилятора так, чтобы использовался только требуемый объем воздуха. Особый дизайн лопастей позволяет перемещать максимально большое количество воздуха с минимальным уровнем создаваемого шума.





8. Панель дисплея управления

ЛЕГКОЕ УПРАВЛЕНИЕ

Данный дружелюбный к пользователю интерфейс, предназначенный для управления как внутренним, так и наружным блоком, позволяет всем членам семьи воспользоваться преимуществами системы NIBE SPLIT: уникально эффективной установки, производительность которой может изменяться в соответствии с потребностями дома в энергии.

9. Циркуляционный водяной насос

ПРОСТАЯ СИСТЕМА ДЛЯ ОТОПЛЕНИЯ ПО ТРЕБОВАНИЮ

Наличие энергосберегающего двигателя постоянного тока позволяет изменять скорость работы насоса так, чтобы перемещался только требуемый объем воды.

10. Изоляционный материал необходимой толщины

УДЕРЖИВАЕТ ТЕПЛО И ПРЕДОТВРАЩАЕТ УТЕЧКУ

Встроенный слой герметичной изоляции компонентов предотвращает потери энергии. Слой изоляции также предотвращает образование на трубах конденсата и его утечку при работе в режиме охлаждения. Изоляция водяного бака максимально сокращает потерю тепла и экономит средства на отопление.

11. Встроенный теплообменник

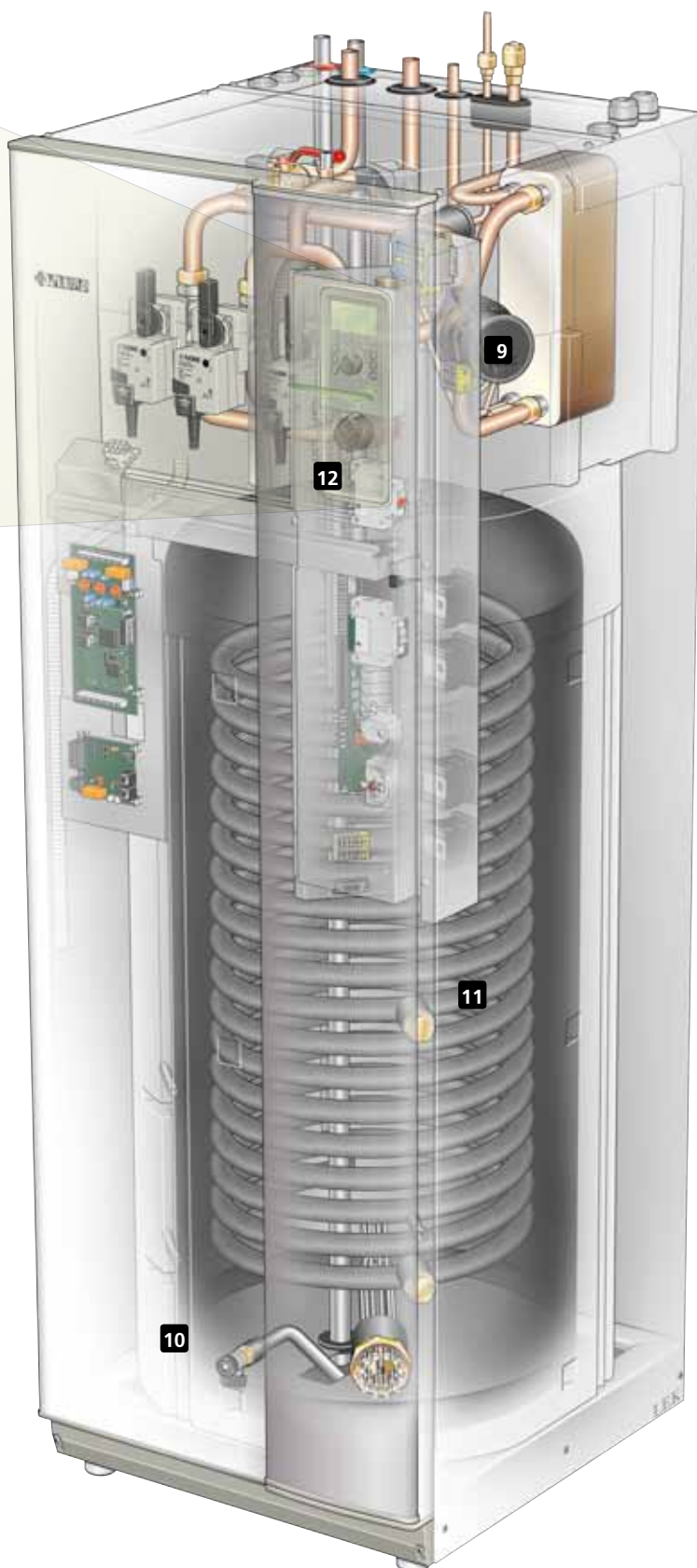
ГОРЯЧЕЕ ВОДОСНАБЖЕНИЕ ПО ТРЕБОВАНИЮ

Вода для горячего водоснабжения нагревается во внутреннем змеевике из нержавеющей стали. Холодная вода поступает в нижнюю часть змеевика и постепенно нагревается.

12. Система управления

УПРАВЛЕНИЕ ИСПОЛЬЗОВАНИЕМ ЭНЕРГИИ В ВАШЕМ ДОМЕ

Система управления принимает во внимание характеристики строения и регулирует работу системы в соответствии с рядом переменных. Система отслеживает работу наружного блока, скорость работы компрессора и вентилятора наружного блока, а также необходимость в его оттаивании. Таким образом обеспечивается динамическое, изменяющееся в соответствии с реальной необходимостью отопление/охлаждение и соответствующий уровень температуры.



УСТАНОВКА NIBE™ SPLIT В ВАШЕМ ДОМЕ

Тройная функция:

ОТОПЛЕНИЕ/ОХЛАЖДЕНИЕ/ГОРЯЧЕЕ ВОДОСНАБЖЕНИЕ

NIBE SPLIT — это единая система, которая удовлетворит все ваши потребности в отоплении, охлаждении и горячем водоснабжении.

Внутренний блок:

ОДИН АККУРАТНЫЙ МОДУЛЬ

Компания NIBE использовала новейшие конструкторские решения при создании дизайна всей системы. Аккуратный внутренний модуль занимает стандартную площадь 60 x 66 см.

Внутренняя электропроводка:

ОБЛЕГЧАЕТ УСТАНОВКУ

Для наружного модуля не требуется отдельная электрическая проводка. С помощью кабеля он связывается с внутренним модулем, подключенным к источнику питания.

Наружный блок:

ЗАНИМАЕТ НЕБОЛЬШУЮ ПЛОЩАДЬ

Наружный модуль является самым маленьким на рынке и имеет привлекательный классический дизайн.

Хладагент в трубопроводе:

НЕ ЗАМЕРЗАЕТ

Даже при низкой температуре окружающей среды наружный трубопровод не замерзает, так как он заполнен хладагентом вместо воды.

Свободное расположение:

ВЫБЕРИТЕ УКРОМНОЕ МЕСТО

Наружный модуль можно расположить в любом месте на расстоянии 12 метров трубопровода с хладагентом от внутреннего модуля, поэтому вы можете свободно выбрать подходящее место в своем дворе.

Наружный блок, заправленный хладагентом:

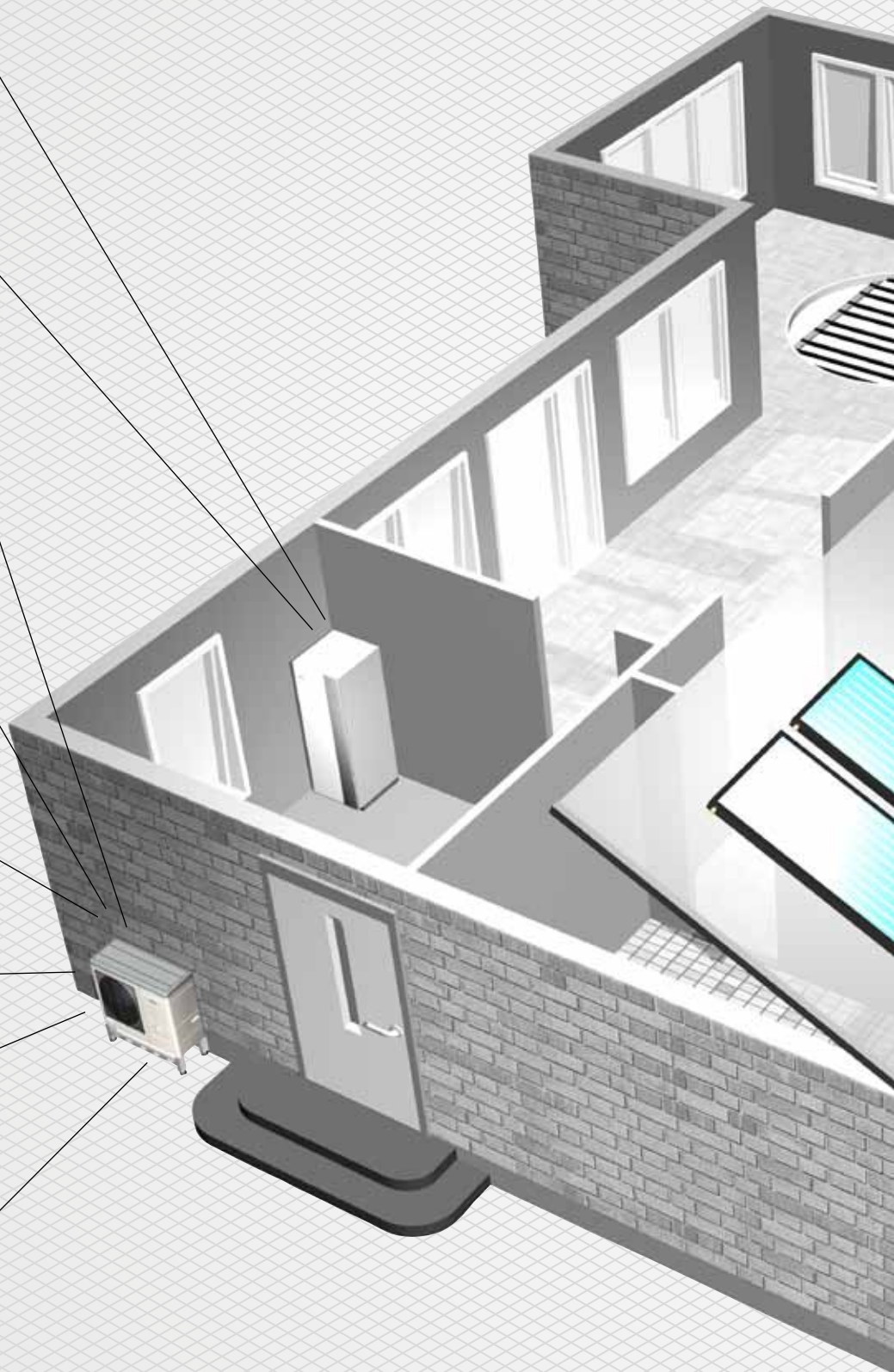
ПРОСТОТА УСТАНОВКИ И ЭКОЛОГИЧЕСКАЯ БЕЗОПАСНОСТЬ

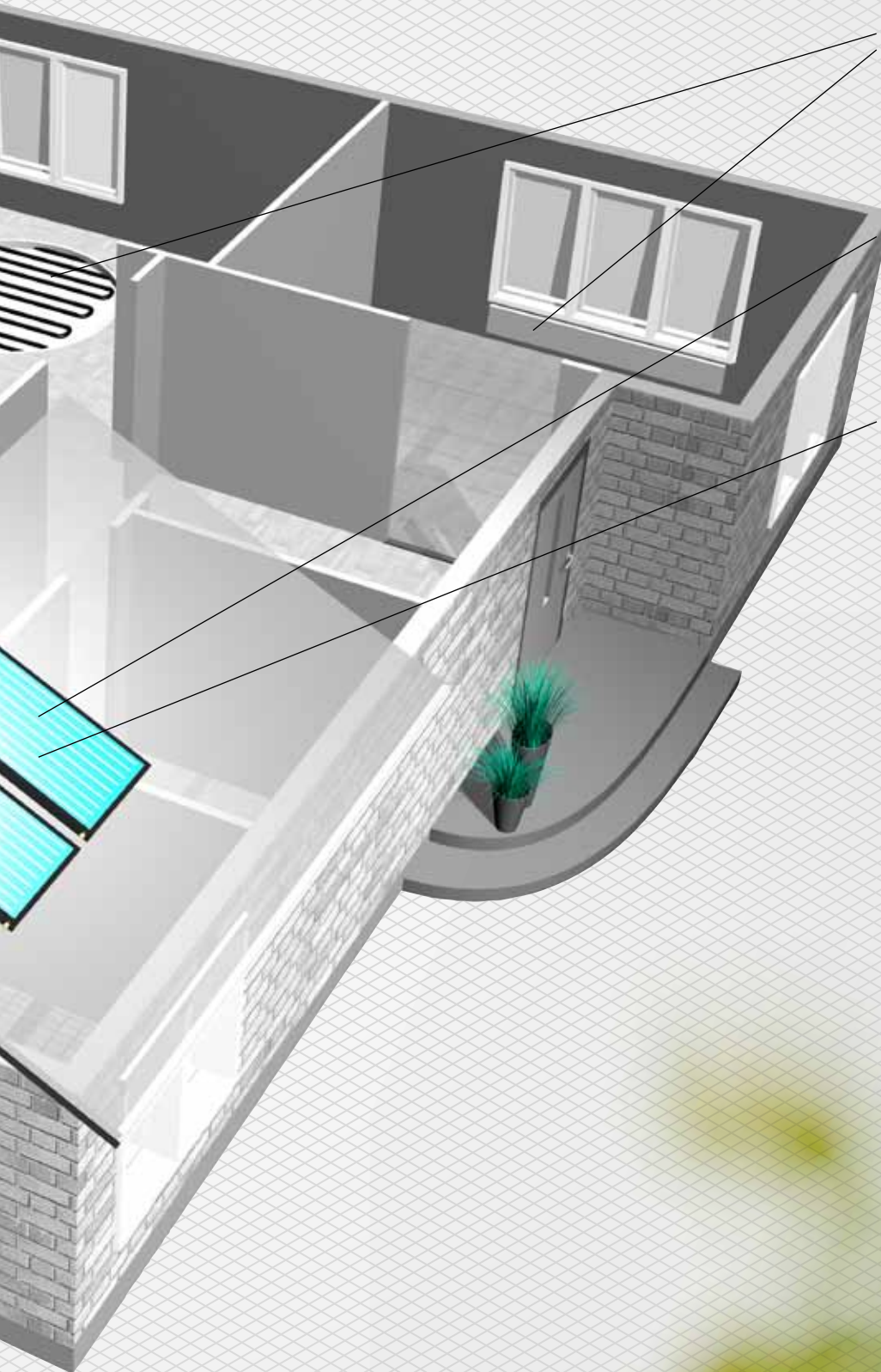
Наружный модуль заряжен хладагентом, который оказывает незначительное воздействие на окружающую среду и не повреждает озоновый слой.

Положение теплового насоса:

ВЫБЕРИТЕ ПОДХОДЯЩЕЕ КРЕПЛЕНИЕ ИЗ ДВУХ ВОЗМОЖНЫХ

Модуль можно прикрепить к стене или установить на грунте (с помощью вспомогательной стойки NIBE).





Гибкое использование внутреннего блока:

ПЕРЕКЛЮЧАЙТЕ РЕЖИМЫ В ЗАВИСИМОСТИ ОТ ВРЕМЕНИ ГОДА

Систему NIBE SPLIT можно использовать как для обогрева, так и для охлаждения. Распределение тепла с помощью воды в качестве носителя происходит через радиаторы или систему подогрева пола, а охлаждение – путем использования вентиляторных теплообменников или той же системы подогрева пола.

Совместимость:

ЛЕГКО ПОДКЛЮЧАЕТСЯ К ДРУГИМ ИСТОЧНИКАМ ЭНЕРГИИ

Если вам необходим дополнительный источник энергии, тепловой насос NIBE SPLIT можно подключить, например, к солнечным панелям или существующему бойлеру.

Подключение к экологичным источникам энергии

ОТОПЛЕНИЕ И ОХЛАЖДЕНИЕ БЕЗ ВЫБРОСОВ

Если в дополнение к тепловому насосу NIBE SPLIT используется альтернативный источник энергии, например, солнечная энергия, система практически не производит выбросов.

ПРИМЕР ИСПОЛЬЗОВАНИЯ СИСТЕМЫ NIBE SPLIT
БОЛЬШОЙ ДОМ? ЭКОНОМИЯ БОЛЬШЕ, РАСХОДЫ МЕНЬШЕ.



Фактическая информация

Семья из четырех человек живет в просторном доме (170 кв. м.) в малонаселенном районе. В настоящее время дом оборудован электрическими радиаторами и электрическим водонагревателем. Требуется произвести замену водонагревателя, а некоторые радиаторы настолько старые, что вскоре также потребуют замены. В среднем семья расходует 33 000 кВт·ч электроэнергии в год, из которых 27 000 кВт·ч уходят только на отопление.

Стоимость электроэнергии ложится тяжелым бременем на финансовые возможности семьи. Семья хочет сократить расходы на электроэнергию и при этом поддерживать привычный уровень комфорта в своем большом доме. Члены семьи также хотят найти долговечное, экологически безопасное решение.

Решение

Сначала они рассматривали вариант установки системы «воздух/воздух», но потом решили приобрести воздушно-водяной тепловой насос, чтобы заодно обеспечить горячее водоснабжение. Воздушно-водяной тепловой насос позволяет сократить общее энергопотребление, более равномерно распределять тепло по всему дому и обеспечить горячее водоснабжение.

Водонагреватель убрали. Установили систему NIBE SPLIT и новые вентиляторные теплораспределители на каждом этаже для равномерного распределения тепла по дому. Решили оставить несколько старых электрических радиаторов в качестве резервных источников тепла на случай сильного понижения температуры, но они обычно выключены.

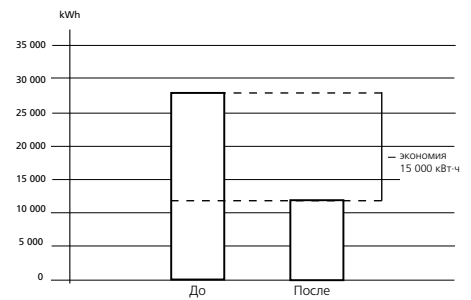
Результаты

Энергопотребление этой семьи снизилось с 27 000 кВт·ч до 12 000 кВт·ч.

Благодаря воздушно-водяному тепловому насосу NIBE SPLIT семья экономит 15 000 кВт·ч.

Установка нового воздушно-водяного теплового насоса заняла немного времени, и теперь семья экономит электроэнергию, а также вносит свой вклад в достижение целей, поставленных ЕС в отношении энергопотребления в период до 2020 года.

Они еще не пробовали включать функцию охлаждения, так как хотят узнать, как эта установка позволяет экономить электроэнергию. Но когда наступит лето, они смогут охлаждать свой дом без дополнительных вложений.



Эффективное отопление, экономия электроэнергии и сокращение выбросов – а также охлаждение дома в летний период без дополнительных затрат.

ИНЫЕ СПОСОБЫ ПРИМЕНЕНИЯ ТЕПЛООВОГО НАСОСА

Воздушно-водяной тепловой насос NIBE можно использовать не только для обогрева вашего дома и нагрева воды. С помощью широкого ассортимента наших дополнительных устройств вы сможете, например, управлять работой насоса удаленно и нагревать воду в бассейне. Более подробную информацию можно получить в компании, занимающейся монтажом устройств NIBE.

NIBE™ F2025



NIBE™ VVM 300

Водонагревательный модуль (только для F2025 6, 8, 10 кВт)

Насос F2025 в комбинации с модулем VVM 300 образует готовую установку для отопления и горячего водоснабжения. Модуль VVM 300 оснащен блоком управления, который в настоящее время обеспечивает наиболее экономный режим работы.



NIBE™ EVP 270

Водонагревательный модуль (только для F2025 6, 8, 10 кВт)

Насос F2025 в комбинации с модулем EVP 270 образует готовую установку для отопления и горячего водоснабжения. NIBE EVP 270 – это электрический бойлер, подключаемый сверху и предназначенный для домов с системами водяного отопления.



NIBE™ EVP 500

Водонагревательный модуль (только для F2025 8, 10, 14 кВт)

Готовый высокоэффективный внутренний модуль для отопления и горячего водоснабжения. Работает со всевозможными источниками тепла: солнечной энергией, газом, жидким топливом и т. д. Исключительное удобство горячего водоснабжения благодаря высокой теплоемкости бака.



NIBE™ SMO 10

Блок управления

SMO 10 представляет собой интеллектуальный модуль управления, который образует единую систему с воздушно-водяным тепловым насосом и существующим отопительным и водонагревательным оборудованием.



NIBE™ KVT 10

Дренаж для конденсата

Для сбора и отведения большей части конденсата от воздушно-водяного теплового насоса используется специальный желоб. Желоб оснащен нагревательной спиралью, которая позволяет отводить конденсат при температуре ниже нуля.

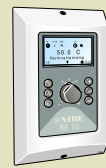


NIBE™ POOL 20

Нагрев вашего бассейна

Использование теплового насоса для нагрева воды в бассейне позволяет сэкономить деньги и забыть о погружениях в ледяную воду, от которых перехватывает дыхание! Pool 20 является дополнительным устройством для легкого управления нагревом воды в бассейне.

NIBE™ SPLIT



NIBE™ RE 10

Комнатное устройство с комнатным датчиком

Если требуется установить дисплей контроллера в отдельной комнате.



NIBE™ UKV 40 & 102

Буферный бак

Буферный бак емкостью 40 или 102 литра. Используется, если необходим дополнительный объем воды для циркуляции в системе.



NIBE™ VCC 22

Трехходовой клапан

Например, для раздельных систем отопления и охлаждения.



NIBE™ EMK 270

Набор измерительных приборов

Для внутреннего блока. Позволяет измерить коэффициент теплопроизводительности в течение определенного периода времени.



NIBE™ Bracket

Положение теплового насоса

Выберите подходящее крепление из двух возможных. Модуль можно прикрепить к стене или установить на грунте.

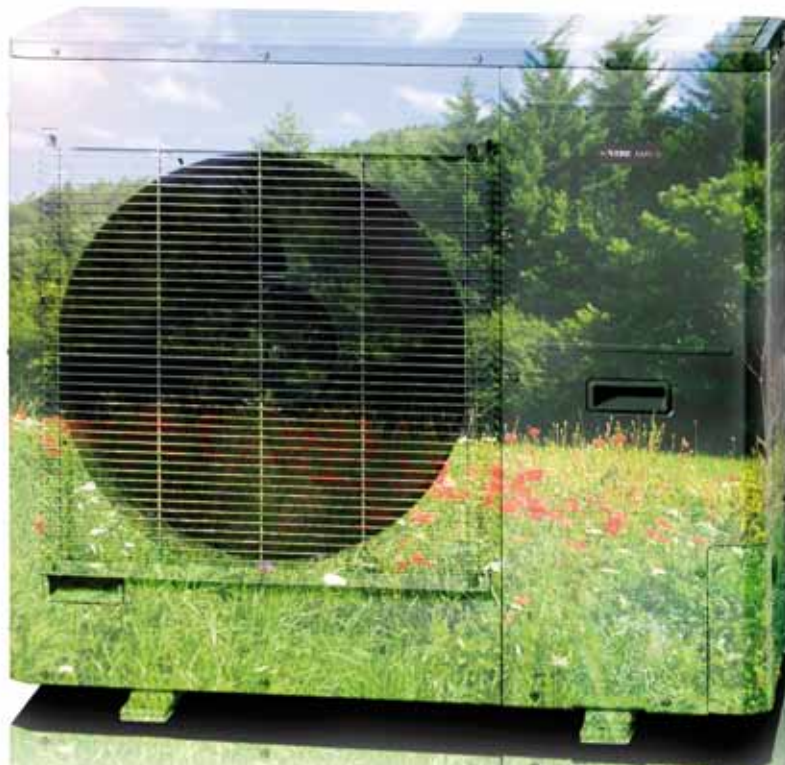
БАНКОМАТ В ВАШЕМ САДУ – ВЫ ЭКОНОМИТЕ ДО 65 % КАЖДЫЙ МЕСЯЦ!

Тепловые насосы NIBE идеально подходят для использования в домах различной величины, а их тщательно продуманная система управления обеспечивает необходимое количество горячей воды как для традиционных радиаторных систем, так и для систем подогрева пола.

Тепловые насосы традиционно подходили только для систем подогрева пола. Тем не менее, благодаря усовершенствованной системе управления воздушно-водяных тепловых насосов NIBE и ее способности обеспечивать оптимальную регулировку температуры можно легко наполнить радиаторы горячей водой и убедиться в эффективности такого решения.

Воздушно-водяные тепловые насосы NIBE являются идеальной инвестицией в будущее. Застройщики, строители и домовладельцы хотят быть уверенными в том, что технология, которую они покупают сегодня, будет актуальна и полезна в течение многих лет. Воздушно-водяные тепловые насосы NIBE разработаны с учетом будущих требований.

Уже сейчас законодательство требует от строителей и домовладельцев пересмотреть то, как используется энергия в их домах. Воздушно-водяные тепловые насосы NIBE являются лидерами с точки зрения низкого энергопотребления и позволят владельцам домов соответствовать нормативным требованиям в области энергопотребления и выбросов вредных веществ в течение долгого времени после постройки дома.



НОВЫЕ ВРЕМЕНА ТРЕБУЮТ НОВОГО ПОДХОДА

Все мы знаем о необходимости сокращения выбросов вредных веществ в окружающую среду. Вопрос состоит в том, как этого добиться.

«Зеленое» мышление когда-то было роскошью, но теперь стало необходимостью, которую никто из нас не может позволить себе игнорировать. Во все большей мере сокращение выбросов CO₂ становится требованием законодательства, а также экологической необходимостью.

Свыше 70 % выбросов CO₂, производимых обычным частным домом, связано с системами отопления и нагрева воды. Чтобы уменьшить эту цифру, нам необходимо начать широкомасштабное внедрение более экологичных и возобновляемых технологий. Только таким образом можно добиться значительного сокращения объемов выброса CO₂ (диоксида углерода).

Тем временем цены на традиционные энергоносители постоянно повышаются, что заставляет все большее количество людей задумываться об альтернативных и более эффективных источниках энергии.

В настоящее время, в силу специфики требований клиентов, строители, архитекторы и застройщики больше не могут игнорировать необходимость использования альтернативных технологий для более эффективного использования мировых энергетических ресурсов.



НАЧНИТЕ С ТЕПЛОВОГО НАСОСА!

Отопление дома с помощью теплового насоса гарантированно является наилучшим выбором с точки зрения экологии.

Одной очевидной причиной в пользу этого является тот факт, что тепловой насос не использует процесс горения для генерации тепла. Он просто извлекает тепло, которое уже существует в атмосферном воздухе, и позволяет его использовать для обогрева вашего дома. Это значительно снижает выбросы по сравнению с традиционными системами, использующими ископаемые виды топлива.

Во-вторых, насос использует сравнительно мало электроэнергии. Низкое потребление электроэнергии объясняется тем, что электричество не является основным источником энергии и используется только для работы насоса и обеспечения процесса отбора тепла.

Несмотря на то, что экономию энергии трудно подсчитать из-за наличия различных методик, в целом тепловой насос позволяет сэкономить от 60 до 75 % энергии.

В-третьих, тепловой насос, как любое другое промышленное изделие, содержит так называемую «затраченную энергию». Под «затраченной энергией» понимается энергия, необходимая для изготовления изделия и его транспортировки с завода до места эксплуатации. Путем постоянного совершенствования производственных процессов компания NIBE стремится минимизировать количество затраченной энергии в своих изделиях, а также производить и транспортировать их наиболее экологичным способом.

И, естественно, сразу же после установки в вашем доме тепловой насос NIBE начинает приносить «экологические дивиденды» путем уменьшения потребления энергии и сокращения выбросов вредных веществ в окружающую среду.

Приближаем будущее без использования углеродов

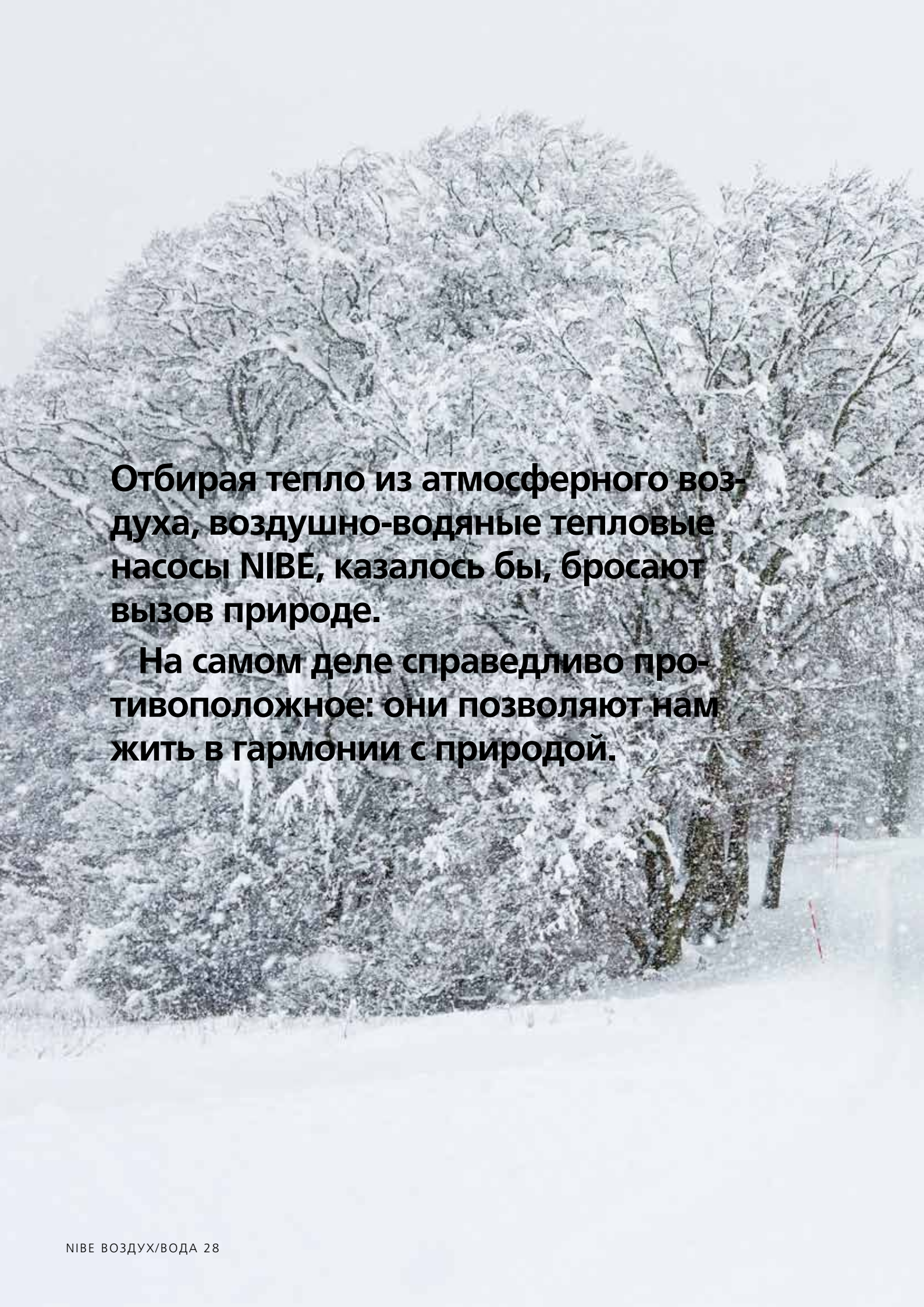
Необходимость сокращения потребления энергии и влияние на окружающую среду, создаваемое вследствие использования ископаемых видов топлива, является критически важной и насущной проблемой для всех нас. Почему бы не сделать шаг навстречу будущему, свободному от углеродных выбросов, и не использовать тепловой насос, работающий от возобновляемых источников энергии, таких как ветер, солнечная энергия или энергия приливов?

Классифицированы как возобновляемый источник энергии Правительства некоторых стран и региональные власти предлагают субсидии домовладельцам для перехода от использования отопления ископаемыми видами топлива на более современный и возобновляемый источник энергии. Поскольку сейчас тепловые насосы официально признаны возобновляемым источником энергии, настало подходящее время для изменений!

Дополнительная информация доступна на веб-сайте компании NIBE в вашей стране.



0%

A photograph of a winter landscape. The scene is dominated by a dense forest of trees heavily laden with snow. The branches are intricate and dark against the white snow. The ground in the foreground is a smooth, white expanse of snow. The overall atmosphere is serene and cold. The text is overlaid on the left side of the image.

Отбирая тепло из атмосферного воздуха, воздушно-водяные тепловые насосы NIBE, казалось бы, бросают вызов природе.

На самом деле справедливо противоположное: они позволяют нам жить в гармонии с природой.



NIBE, ШВЕЦИЯ

Жизнь в гармонии с природой

Шведы имеют длительную и впечатляющую историю внедрения разумных и экономных инноваций, которые позволяют использовать минимум ресурсов. Исторически это объясняется той простой причиной, что Швеция была бедной аграрной страной. Из-за сурового зимнего климата недостаток пищевых продуктов ощущался в течение многих месяцев, что делало необходимым тщательное планирование на будущее.

Сегодня Швеция является технологически развитой страной с успешной экономикой, и в таком планировании больше нет необходимости. Однако национальный менталитет продолжает проявляться в форме замечательных экономных инноваций.

NIBE является отличным примером того, как шведы заботятся об экономии ресурсов!

Компания была основана Нильсом Бернерупом в 1952 году после особенно холодной зимы. За последние 60 лет компания стала в Швеции ведущим поставщиком бытовых отопительных приборов, постоянно разрабатывая все более эффективные методы отопления.

Первыми продуктами были водонагреватели и камеры высокого давления. В 1970-х ассортимент был расширен за счет электрических бойлеров. В дальнейшем компания начала выпускать, помимо прочего, тепловые насосы и широкий ассортимент других нагревательных приборов, соответствующих нуждам европейских рынков.

Сегодня компания NIBE является ведущим игроком на рынке решений в области отопления и охлаждения во всей Европе. Мы стремимся предлагать инновационные решения, которые не только экономят энергию, но и позволяют снизить выбросы CO₂ (диоксида углерода).

Вместе с нашими клиентами, продвигаясь от дома к дому, мы работаем ради создания более экологически устойчивого будущего.

ТРИ ТИПА ТЕПЛОВЫХ НАСОСОВ ОТ КОМПАНИИ

Тепловые насосы, использующие отработанный воздух

Идеально подходят для обогрева жилых домов и нагрева водопроводной воды. Тепловой насос, использующий отработанный воздух, осуществляет вентилирование помещения и отбирает энергию у теплого воздуха, а затем повторно использует ее для подогрева технической воды или воды в центральной отопительной системе.

Геотермальные тепловые насосы

Отбирают тепло из верхнего слоя почвы, горных пород или воды в близлежащем водоеме и являются великолепным вариантом отопления частных домов, многоквартирных домов и других зданий большего размера. Предлагаются со встроенным водонагревателем или без такового.

Воздушно-водяные тепловые насосы

Данные насосы отбирают тепло из атмосферного воздуха вне дома. В отличие от более простых типов воздушных насосов наши насосы подключены к отопительной системе здания и могут как вырабатывать тепло, так и осуществлять подогрев воды.

Тепловые насосы, использующие отработанный воздух



NIBE ВОЗДУХ/ВОДА 30

Европейская директива 20/20/20

Европейская директива 20/20/20 вводит обязательные целевые показатели для 27 стран-членов ЕС и содержит требование того, чтобы к 2020 году 20 % энергопотребления осуществлялись за счет возобновляемых источников энергии. Поскольку воздушно-водяные тепловые насосы сейчас официально признаны возобновляемым источником энергии, их использование поможет странам-членам ЕС выполнить указанные нормативные требования. Во многих случаях местные или региональные власти предлагают домовладельцам субсидии для перехода от существующих отопительных систем на такие возобновляемые источники энергии, как тепловые насосы.

20/20/20

Геотермальные тепловые насосы



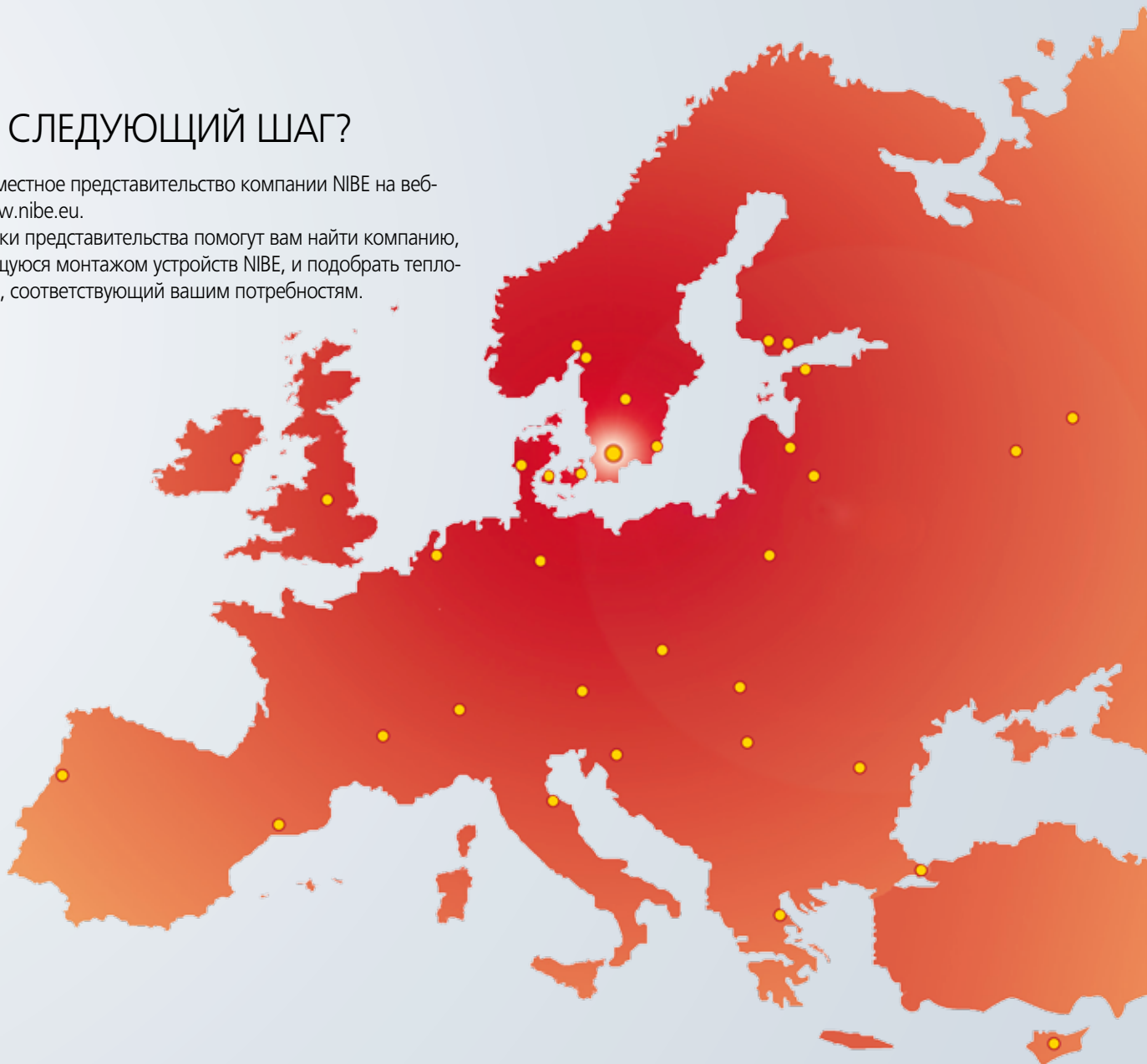
Воздушно-водяные тепловые насосы



ВАШ СЛЕДУЮЩИЙ ШАГ?

Найдите местное представительство компании NIBE на веб-сайте www.nibe.eu.

Сотрудники представительства помогут вам найти компанию, занимающуюся монтажом устройств NIBE, и подобрать тепловой насос, соответствующий вашим потребностям.



A new generation of heat pumps
DESIGNED FOR EARTH

Что значит «Новое поколение тепловых насосов — предназначены для земли?»

Наши продукты разработаны для ИСПОЛЬЗОВАНИЯ ЗЕМЛИ

Основными источниками энергии для решений компании NIBE в области отопления являются земля, солнце, атмосферный воздух или расположенный неподалеку от дома водоем — один или несколько таких бесплатно предоставляемых природой источников энергии можно найти на всей планете.

Наши изделия можно использовать ПО ВСЕЙ ЗЕМЛЕ

Поскольку мы предлагаем систему, которая может использоваться как для отопления, так и для охлаждения, систему отопления NIBE можно использовать где угодно, вне зависимости от вашего географического расположения.

Наши продукты разработаны с учетом ЗДОРОВЬЯ ЗЕМЛИ.

По сравнению с другими доступными сегодня системами отопления изделия NIBE оказывают минимальное воздействие на окружающую среду. Безусловно, определенное влияние они оказывают, как и все прочие промышленные товары, однако мы постоянно работаем над тем, чтобы максимально сократить такое влияние и обеспечивать «экологические дивиденды» благодаря сокращению выбросов вредных веществ.



NIBE ENERGY SYSTEMS

Box 14
285 21 Markaryd
SWEDEN (ШВЕЦИЯ)
Тел +46 433 - 73 000
www.nibe.eu

Данная брошюра публикуется компанией NIBE. Все иллюстрации продуктов, факты и технические характеристики основаны на информации, актуальной на момент утверждения публикации. Компания NIBE не несет ответственности за ошибки изложения или опечатки в данном документе.

©NIBE 2010

Напечатано: Markaryds Grafiska AB

Фотографии: www.benfoto.se, Йохан Кален (Johan Kalén)