



MOS RU 1202-1
NIBETTM SPLIT
431146

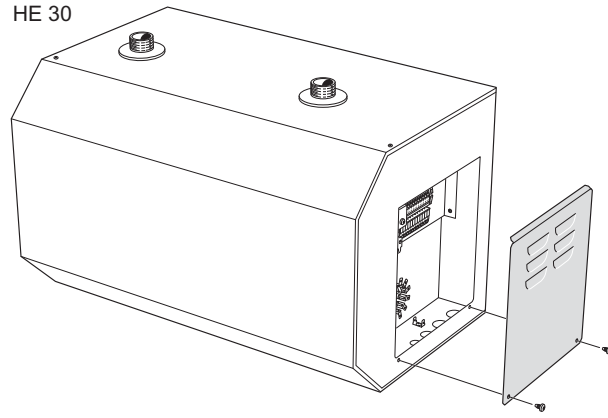
ИНСТРУКЦИИ ПО УСТАНОВКЕ И ТЕХНИЧЕСКОМУ ОБСЛУЖИ-
ВАНИЮ

NIBETTM SPLIT

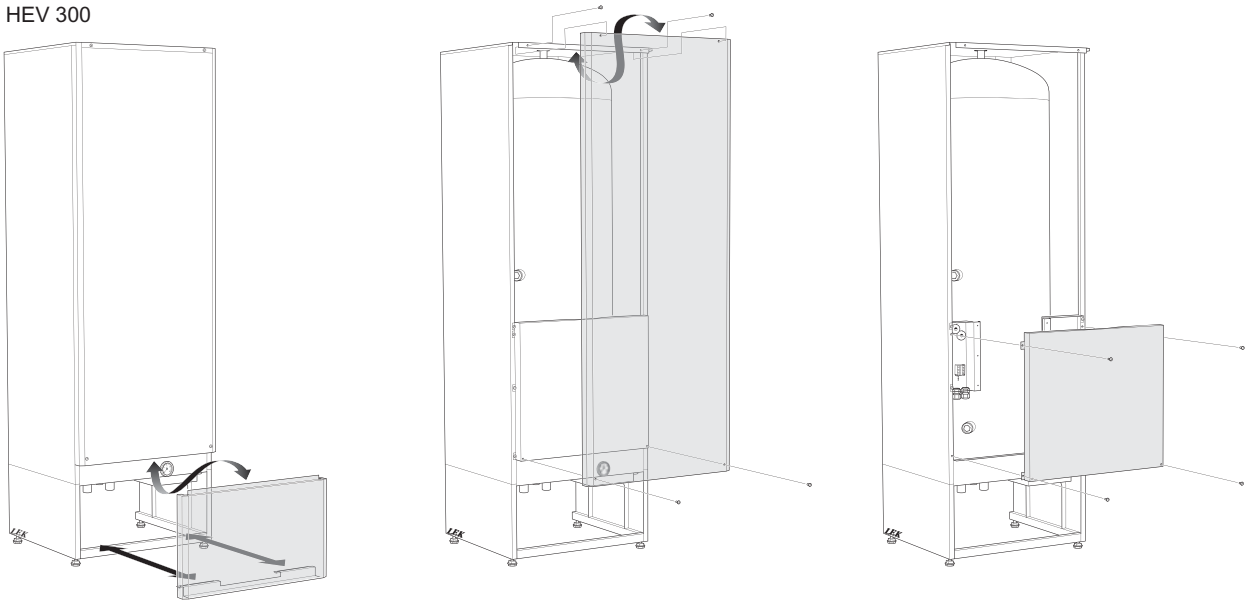
AMS 10-16, HBS 16, HE 30/HEV 300/HEV 500



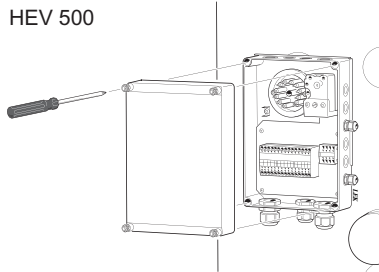
HE 30



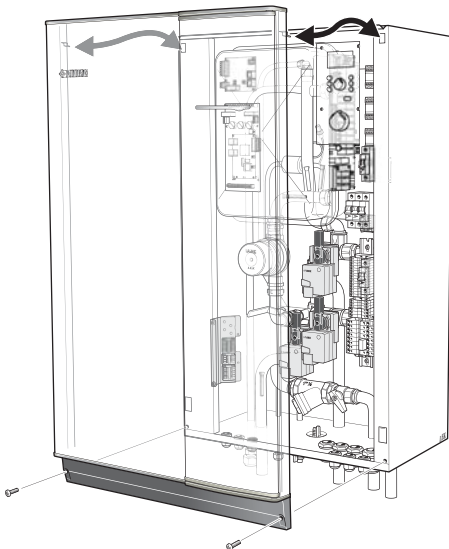
HEV 300



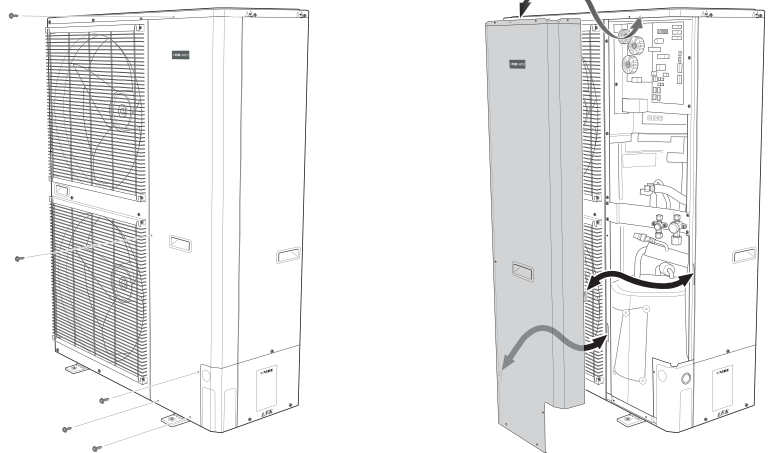
HEV 500



HBS 16



AMS 10-16



Для владельцев домов

Общие сведения	3
Данные по установке	3
Информация об установке	
Информация об изделии	4
Функции NIBE SPLIT	4
Принцип работы NIBE SPLIT	4
Нагреватель дренажного поддона, управление и соединение	5
Лицевая панель, внутренний модуль	
Порядок использования лицевой панели	7
Типы меню	7
Ускоренное перемещение	7
Блокировка клавиш	7
Уставка отопления	
Общие сведения	8
Рабочее состояние	8
Изменение температуры внутри помещения вручную	9
Заводская уставка	9
Корректировка заводских уставок	10
Настройка охлаждения	
Общие сведения	11
Управление охлаждением осуществляется с помощью датчика наружного воздуха в режиме Авто-К	11
Управление охлаждением с помощью комнатного датчика	11
Настройка горячего водоснабжения	
Доступный объем	12
Установка приоритета	12
«Экстра» горячая вода	12
Техническое обслуживание	
Выполнение проверки предохранительных клапанов	14
Манометр в HE 30, HEV 300, HEV 500	15
Опорожнение змеевика водонагревателя	15
Опорожнение бака	15
Техническое обслуживание AMS 10	15
Советы по экономии	15
Устранение сбоев в работе системы климат-контроля	
Режим «Только дополнительное тепло»	17
Аварийный режим	17
Индикация аварийных состояний	
Что происходит в случае появления аварийного сигнала?	18
Рекомендованные действия	18
Подтверждение аварийных состояний	19
Для монтажника	

Общая информация для организации, осуществляющей монтаж

Транспортировка и хранение	20
Поставляемые компоненты	20
Сборка	21
Размеры расширительного бака	22
Ручное шунтирование	22
Опорожнение бака	23
Рекомендованный порядок установки	23

Установка труб

Общие сведения	24
Системные требования	24
Размеры и трубные соединения	24
Диаграмма мощности насоса	25
Подключение HBS 16 к баку	26
Соединение системы климат-контроля	26
Соединение нагревателя горячей воды	27
Подсоединение внешнего источника тепла	27
Обменник отработанной воды	28
Подсоединение труб хладагента (не входят в комплект поставки)	28
Варианты стыковки	31

Внутренняя электропроводка

Общие сведения	35
Электрические компоненты	36
Подключение питания	37
Микровыключатель	37
Ограничитель температуры	37
Соединение между HBS 16 и AMS 10-16	37
Соединение между HBS 16 и HE 30, HEV 300, HEV 500	38
Уставка максимальной мощности, дополнительная мощность	38
Уставка макс. температуры бойлера	38
Плата EBV, клемма и схема подключения	39
Подключение датчика наружной температуры	39
Подключение датчика температуры для подачи горячей воды	39
Подключение ограничителя тока	39
Подключение централизованного управления нагрузкой / тарифом	40
Подключение внешних контактов	40
Выходы аварийных сигналов	41
Подключение в зависимости от варианта стыковки	41

Пусковые работы и технический контроль

Подготовка	42
Ввод в эксплуатацию	42
Уставка нагрева потока в системе	43
Уставка охлаждения потока в системе	43
Ввод в эксплуатацию HBS 16 без подключения AMS 10-16	43
подключение	43
Проверьте работу внешней дополнительной мощности при заблокированном внутреннем погружном электронагревателе.	43
Проверьте внешнюю дополнительную мощность (управление которой не осуществляется с помощью HBS	

1б), используя внутренний погружной электронагреватель в качестве резервного средства. _____	43
Контроль в процессе монтажа оборудования _____	43
Очистка фильтра для частиц _____	44
Вторичная регулировка _____	44
Контрольный список: Проверки до ввода в эксплуатацию _____	45

Разное

Управление

Дисплей _____	46
Типы меню _____	46
Управление меню _____	46
Структура меню _____	47
Главные меню _____	55
1.0 [N] Hot water temp. _____	56
2.0 [N] Supply temp. _____	57
3.0 [N] Supply temp. 2 _____	59
4.0 [N] Outdoor temp. _____	60
5.0 [N] Heat pump _____	60
6.0 [N] Room temperature _____	61
7.0 [N] Clock _____	61
8.0 [N] Other adjustments _____	62
9.0 [S] Service menus _____	64

Список аварийных оповещений

Подтверждение аварийных состояний _____	71
Аварийная сигнализация с автоматическим сбросом _____	71
Аварийное состояние, вызванное ограничителем температуры _____	71
Аварийное состояние HBS 16 _____	72
Аварийное состояние AMS 10 _____	73
Аварийное состояние по горячей воде _____	75

Аварийное состояние подачи теплоносителя _____	76
Аварийное состояние наружного датчика _____	77

Электрическая схема

HBS 16 _____	78
AMS 10-16 _____	84

Размещение компонентов

HBS 16 _____	86
HE 30, HEV 300, HEV 500 _____	88
Наружный блок _____	90

Датчик температуры

Размещение датчика _____	92
Данные для датчика в AMS 10-16 _____	92
Данные для датчика в HBS 16 _____	93

Габариты

Внутренний блок HBS 16 _____	94
Наружный блок _____	98

Технические характеристики

_____	101
Производительность, HBS 16 и AMS 10-16 _____	101
Уровни звукового давления _____	102

Аксессуары

Аксессуары _____	103
------------------	-----

Меры предосторожности

Осторожно _____	104
Уход _____	104
Специально для устройств, предназначенных для R410A _____	105

Оглавление _____	106
-------------------------	------------

Общие сведения

NIBE SPLIT является системой для отопления, охлаждения и производства горячей воды. Система состоит из наружного модуля (AMS 10-16), который использует энергию наружного воздуха и направляет ее во внутренний модуль (HBS 16) и одного из баков (HE 30, HEV 300, HEV 500), обеспечивающего регулировку и распределение тепла в доме.

Для максимально эффективной эксплуатации системы NIBE SPLIT ознакомьтесь с разделом "Для владельцев домов" данного руководства по установке и техническому обслуживанию.

NIBE SPLIT — надежное в эксплуатации изделие высокого качества с длительным сроком службы.

Данные по установке

Заполняется инженером по монтажу оборудования при установке системы

Данные по установке и контрольный список установки на стр. 45 должны заполняться монтажником для соблюдения условий гарантии.

При каждом обращении в компанию NIBE необходимо указывать Серийный номер.			
Внутренний блок: _____		Наружный блок: _____	
Бак/Водонагреватель: _____			
Дата установки			
Контрольный список, страница 45, заполнен <input type="checkbox"/>			
Инженеры по монтажу			
Отопление <input type="checkbox"/> Радиатор <input type="checkbox"/> Пол <input type="checkbox"/> Вентиляторный конвектор			
Охлаждение <input type="checkbox"/> Пол <input type="checkbox"/> Вентиляторный конвектор <input type="checkbox"/> Недоступно <input type="checkbox"/> Другое.....			
Внешний источник тепла <input type="checkbox"/> Солнечная энергия <input type="checkbox"/> Раз <input type="checkbox"/> Жидкое топливо <input type="checkbox"/> Древесное топливо <input type="checkbox"/> Гранулы <input type="checkbox"/> Электричество			
Дополнительное оборудование <input type="checkbox"/> RE 10 <input type="checkbox"/> RG 10 <input type="checkbox"/> ESV 22 / ESV 28 <input type="checkbox"/> VCC 28 <input type="checkbox"/> ACK 28 <input type="checkbox"/> SRB 22 <input type="checkbox"/> Другое.....			
Уставки			
Введите отклонения от заводских установок.			
Меню	Устав-ка	Меню	Устав-ка
.....
Дата _____ Подпись _____			

Это устройство запрещается использовать взрослым и детям с ограниченными физическими, сенсорными или умственными способностями, либо недостаточным опытом и знаниями, за исключением случаев, в которых они находятся под контролем или получили инструкции относительно использования устройства от лица, ответственного за их безопасность.

За детьми нужно следить, чтобы убедиться, что они не играют с устройством.

Права на изменения защищены.

©NIBE 2011.

Информация об установке

Информация об изделии

NIBE SPLIT — это укомплектованная современная система теплового насоса, обеспечивающая эффективную экономию энергии при одновременном сокращении выбросов углекислого газа. Управление климатическими условиями NIBE SPLIT обеспечивает безопасный и экономичный климат-контроль.

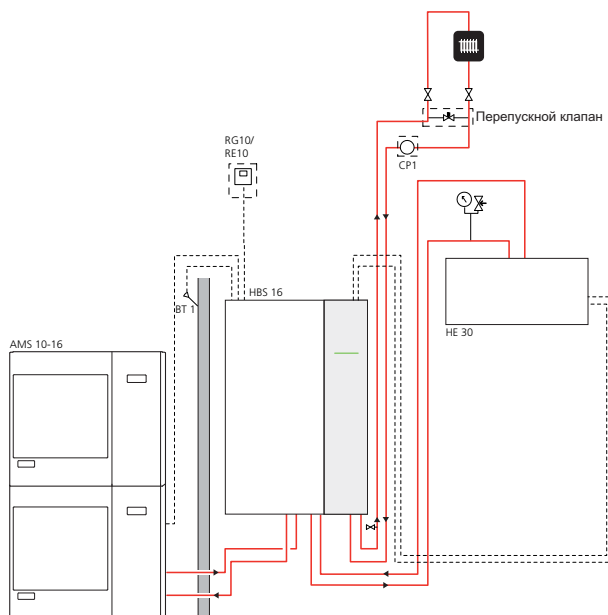
Наружный блок (AMS 10-16) обеспечивает отбор тепла из воздуха вне помещения, а хладагент, циркулирующий по замкнутому контуру, передает тепло от источника тепла (наружного воздуха) внутреннему блоку (HBS 16). Необходимость в грунтовых теплообменниках отсутствует.

Функции NIBE SPLIT

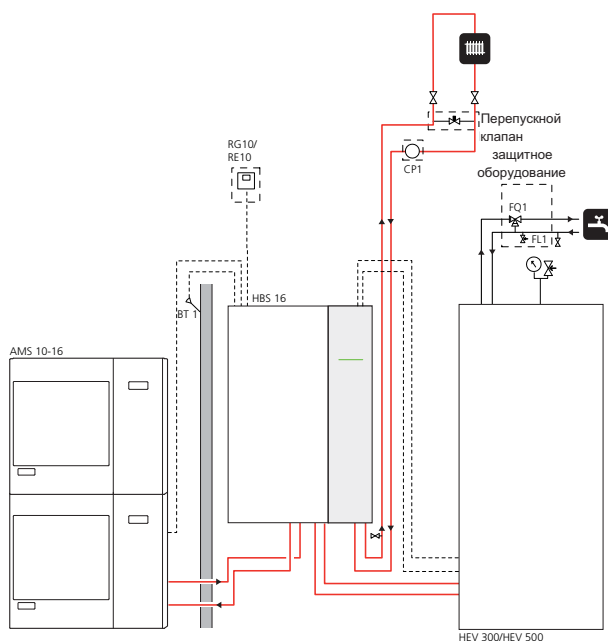
- Высочайшая тепловая эффективность круглый год благодаря компрессору с инверторным управлением.
- Компактный наружный блок.
- Циркуляционный насос с функцией регулирования скорости.
- Оптимизированные эксплуатационные расходы. Скорость компрессора регулируются в соответствии с потреблением.
- С установленными резервуарами HE 30, HEV 300 или HEV 500 для внутреннего модуля HBS 16 и наружного модуля AMS 10-16.
- Встроенные часы для планирования производства дополнительного количества горячей воды и повышения/снижения температуры с помощью регулировки температуры подающего трубопровода.
- Готовность к управлению двумя системами климат-контроля.
- Встроенная система активного охлаждения.
- Возможность подключения к внешним источникам тепла.

Принцип работы NIBE SPLIT

Система без подачи горячей воды, только отопление (охлаждение)



Система для отопления (охлаждения) и подачи горячей воды



Функция

NIBE SPLIT — система для обеспечения отопления, снабжения горячей водой и охлаждения.

В упрощенном виде принцип отопления следующий:

1. Хладагент в блоке AMS 10 отбирает тепло из окружающего воздуха, затем происходит сжатие хладагента, при котором температура увеличивается.
2. Горячий хладагент (в виде газа) подается в блок HBS 16.
3. Хладагент отдает тепло другим частям системы.
4. Хладагент (уже жидкий) снова подается в блок AMS 10 и процесс повторяется.

Тепловой насос может также при необходимости использоваться для охлаждения. Процесс запускается в обратном направлении, хладагент в блоке AMS 10 отбирает тепло теплоносителя и отдает его в окружающий воздух.

Блок HBS 16 определяет необходимость включения блока AMS 10 с помощью сравнительных данных от датчика температуры. При возникновении необходимости в производстве дополнительного тепла блок HBS 16 может подключиться к дополнительному источнику тепла, например, внутреннему погружному нагревателю или любому другому подключенному внешнему устройству.

Нагреватель дренажного поддона, управление и соединение

Нагреватель дренажного поддона подключается к клемме CNF на печатной плате PWB1 в наружном модуле. Питание на нагреватель дренажного поддона подается при выполнении одного из следующих условий:

1. Задействован режим работы «Отопление» или «Горячая вода».
2. Компрессор проработал не менее 30 минут после последнего пуска.
3. Температура окружающего воздуха ниже 1 °C.

Лицевая панель, внутренний модуль

Исполнительная дополнительная мощность отопления

Если подключена дополнительная мощность

"I" Ступень мощности электрического модуля 1

"II" Ступень мощности электрического модуля 2

"III" Ступень мощности электрического модуля 3

Одновременно - Требуется дополнительная мощность электрического модуля

Символ компрессора

Режим отопления "A"

Режим охлаждения "B"

Рабочее состояние

Нажатие кнопки (изменение не требует подтверждения с помощью кнопки ввода).

- На дисплее отображается текущий режим.

- При дальнейших нажатиях кнопки изменяется режим.

Нажмите кнопку ввода для возврата в режим обычного отображения.

Для получения информации о различных режимах обратитесь к разделам, в которых описываются различные установки климат-контроля.

«Экстра» горячая вода (XHW)

Изменение не требует подтверждения с помощью кнопки ввода.

Меню 1.0

При нажатии на кнопку вы вернетесь в меню 1.0.

Смещение кривой нагрева

- Поворот по часовой стрелке (+) повышает комнатную температуру (если не используются датчики комнатной температуры).

При повороте ручки на дисплей выводится меню 2.0 и изменяется значение расчетной температуры текущего потока.

Переключатель

1 Штатный режим
Все функции управления подключены.

0 Выключение

Аварийный режим

Работают только циркуляционный насос и дополнительный электрический модуль (2 ступень мощности).

Лампа состояния

В режиме нормальной работы насоса лампа состояния горит зеленым светом.

В аварийных ситуациях зеленый свет

Символ горячей воды

Тепловой насос подает горячую воду.

"A" Выполняется временное увеличение температуры.

"B" Выполняется основанное на времени повышение температуры (периодическое).

Символ циркуляционного насоса

Работает циркуляционный насос.

При наличии двух циркуляционных насосов (требуется аксессуар ESV) выполняется индикация работающего насоса.

Символ оттаивания

Выполняется оттаивание.

Символ системы климат-контроля

Выполняется отопление/охлаждение.

Описание текущего параметра дисплея

Информационные символы

1.0 Порядковый номер меню

Включен ключ доступа.

Кнопка "плюс"

- Прокрутка вперед в системе меню.

- Увеличение значения выбранного параметра

См. раздел "Управление: Общие сведения"

Кнопка "минус"

- Прокрутка назад в системе меню.

- Уменьшение значения выбранного параметра

См. раздел "Управление: Общие сведения"

Кнопка ввода

- Выбор нижнего меню в системе меню.

- Задействование изменения параметра

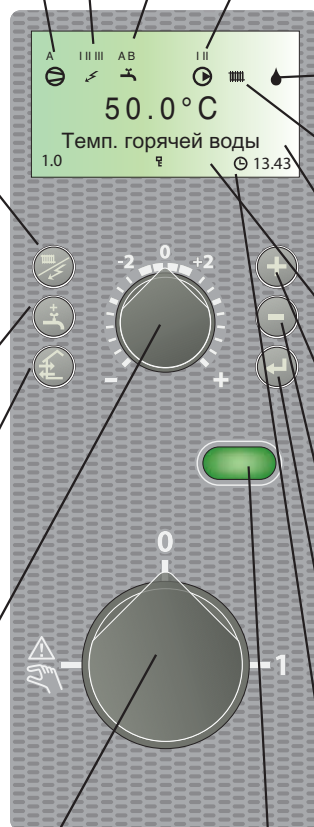
- Подтверждение изменения параметра

См. раздел "Управление: Общие сведения"

Часы

Отображается со всем активным планированием.

См. раздел "Управление: Меню 7.0"



Порядок использования лицевой панели

Все наиболее распространенные уставки задаются на лицевой панели; здесь также можно задать команды для управляющего компьютера, например, климатические условия, которые должна обеспечить система теплового насоса.

Для оптимального использования установки некоторые базовые уставки заданы изготовителем (см. стр. 9).

Помимо этого, установка в целом должна выполняться в соответствии с указаниями и рекомендациями изготовителя.

Меню 1.0 (температура в водонагревателе) обычно отображается на дисплее.



Кнопки «плюс», «минус» и «ввод» используются для просмотра системы меню, а также для изменения заданных значений некоторых меню.

Типы меню

Управление разделено на несколько типов меню, в зависимости от того, на какой уровень вам требуется перейти.

- Стандартное [N]: Наиболее часто используемые пользователем настройки.
- Расширенное [U]: Отображает все подробные меню, кроме служебных.
- Служебное [S]: Отображает все меню.

Вид меню изменяется в меню 8.1.1

Ускоренное перемещение

Для быстрого возврата в главное меню из подменю одну из следующих кнопок:



Блокировка клавиш

Блокировка клавиш может включаться из главных меню одновременным нажатием на кнопки "плюс" и "минус". После этого на дисплее отображается символ ключа.



Для отключения блокировки клавиш используется аналогичная процедура.

Уставка отопления

Общие сведения

Температура в помещении зависит от ряда факторов.

- В теплое время года для поддержания тепла в доме обычно достаточно солнечного света и теплоотдачи людей и бытовой техники.
- Когда снаружи холодает, необходимо запустить систему климат-контроля. Чем холоднее снаружи, тем теплее должны быть радиаторы и система отопления "теплый пол".

Управление выработкой тепла

Обычно тепловой насос нагревает воду (теплоноситель) до температуры, требуемой для обеспечения определенной комнатной температуры. Данное действие выполняется автоматически на основании значений температуры, полученных от датчика наружной температуры и датчиков на трубопроводах системы климат-контроля (датчики подающего трубопровода). Дополнительные аксессуары, например, датчики комнатной температуры, также могут влиять на температуру.

При этом сначала необходимо задать правильные заводские уставки теплового насоса (см. раздел «Настройки: Заводские уставки»).

Информация о температуре, которую датчик наружной температуры (установленный на внешней стене дома) передает в управляющий компьютер теплового насоса, немедленно отображает изменения температуры наружного воздуха. Для активации системы управления не нужно, чтобы температура в доме снизилась; как только средняя температура наружного воздуха снизилась, температура воды в системе климат-контроля (температура подачи) внутри дома автоматически повышается.

Температура теплоносителя, подаваемого тепловым насосом, (меню 2.0) колеблется в пределах необходимого расчетного значения, которое отображается на дисплее в скобках.

Температура системы климат-контроля

Температура системы климат-контроля относительно температуры наружного воздуха может определяться пользователем использованием ручки «Смещение кривой съема тепла» на лицевой панели теплового насоса.

Рабочее состояние



Кнопка «Режим» используется для выбора необходимого режима включения / блокировки циркуляционного насоса и дополнительной энергии.

Изменение не требует подтверждения с помощью кнопки ввода.

При нажатии этой кнопки на дисплее лицевой панели отображается текущий режим, который можно изменить с помощью последующих нажатий.

Дисплей возвращается в обычный режим отображения после нажатия на кнопку ввода.

Дополнение используется только для включения функции оттаивания, если эта функция отключена в системе меню. Данное требование действует для всех режимов работы.

Возможные режимы работы:

1. «Авто»
 - HBS 16 автоматически выбирает режим работы с учетом температуры наружного воздуха. Это означает, что режим переключается между режимами «Отопление» и «Горячая вода». Текущий режим отображается в скобках.
 - Циркуляционный насос включается при необходимости.
2. «Авто-К»*
 - HBS 16 автоматически выбирает режим (теперь также можно выбрать охлаждение) в зависимости от температуры наружного воздуха. Это означает, что режим переключается между режимами «Отопление», «Охлаждение» и «Горячая вода».
 - Циркуляционный насос включается при необходимости.
3. «Отопление» / «Дополнительное отопление»
 - Обеспечивается только отопление и охлаждение.
 - Циркуляционный насос работает в течение всего времени.
 - Если отображается «Дополнительное отопление», дополнительное устройство также при необходимости может включаться.
4. «Охлаждение»* / «Экстра охлаждение»
 - Если использование дополнительного устройства разрешено, отображается «Экстра охлаждение». Компрессор работает только в режиме охлаждения. В противном случае режим переключается между охлаждением и нагревом горячей воды.
 - Циркуляционный насос работает в течение всего времени.
 - Горячая вода нагревается только с помощью погружного нагревателя.
5. «Горячая вода»
 - Выполняется только подогрев горячей воды.
 - Работает только компрессор.
6. «тол. доп. отоп.»
 - Компрессор заблокирован. Функция включается путем нажатия и удержания кнопки режима в течение 7 секунд.
7. Для отключения данной функции снова нажмите кнопку «Режим работы» и удерживайте ее в течение 7 секунд.

* Для использования функций охлаждения система должна выдерживать низкие температуры, а активация функции «Охлаждение» выполняется в меню 9.3.3.

Изменение температуры внутри помещения вручную

При необходимости временно или постоянно увеличить или уменьшить внутрикомнатную температуру, поверните ручку «Смещение кривой съема тепла» по часовой стрелке или против часовой стрелки. Одна метка представляет изменение внутрикомнатной температуры примерно на 1 градус.

ПРИМЕЧАНИЕ

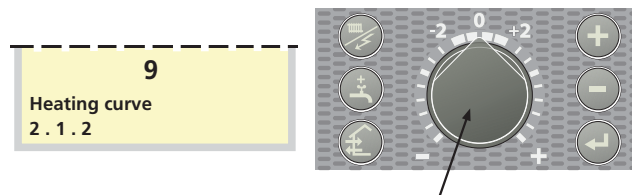
Повышению внутрикомнатной температуры могут препятствовать термостаты нагрева радиаторов или отапливаемого пола, поэтому их предельные значения необходимо увеличить.

Заводская уставка

Основные параметры кривой отопления устанавливаются с помощью меню 2.1.2 и ручки «Смещение кривой съема тепла».

Если необходимой комнатной температуры достичь не удастся, может понадобиться повторная регулировка.

Если вы не знаете правильную уставку, используйте базовые данные из диаграммы системы автоматического управления отоплением.



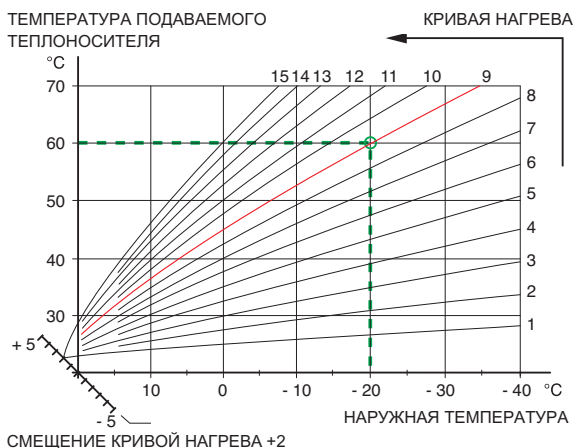
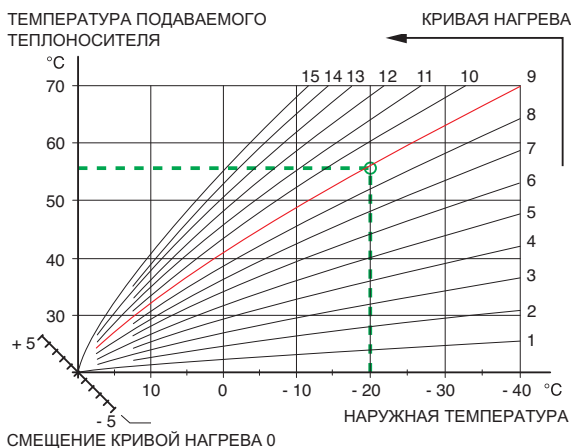
2.1.2 Heating curve

ПРИМЕЧАНИЕ

Подождите один день после выполнения уставок, чтобы дать температуре стабилизироваться.

Настройка с использованием графиков

Диаграмма базируется на измерениях температуры окружающего наружного воздуха и температуры потока в системе климат-контроля. На пересечении этих двух значений снимается показание коэффициента кривой управления отоплением. Задается в меню 2.1.2 «Кривая нагрева». Ограничения, не указанные в диаграммах, включены в настройку допустимой минимальной и максимальной температуры системы управления.



Корректировка заводских уставок

Если необходимой комнатной температуры достичь не удастся, может понадобиться повторная регулировка.

Холодные погодные условия

- При слишком низкой комнатной температуре значение Heating curve увеличивается на один шаг в меню 2.1.2.
- При слишком высокой комнатной температуре значение Heating curve уменьшается на один шаг в меню 2.1.2.

Теплые погодные условия

- При слишком низкой комнатной температуре поверните ручку «Смещение кривой нагрева» на одно деление по часовой стрелке.
- При слишком высокой комнатной температуре поверните ручку «Смещение кривой нагрева» на одно деление против часовой стрелки.

Настройка охлаждения

Общие сведения

Для того чтобы включить охлаждение, необходимо выбрать «Вкл.» в меню 9.3.3 Cooling system.

ПРИМЕЧАНИЕ

Система климат-контроля должна поддерживать функцию охлаждения. Уставки задаются монтажником при вводе системы в эксплуатацию.

При наличии подключенного датчика комнатной температуры он производит включение и выключение охлаждения с учетом температуры наружного воздуха. Наименьшая расчетная температура подаваемого теплоносителя задается в меню 2.2.4.

Управление охлаждением осуществляется с помощью датчика наружного воздуха в режиме Авто-К

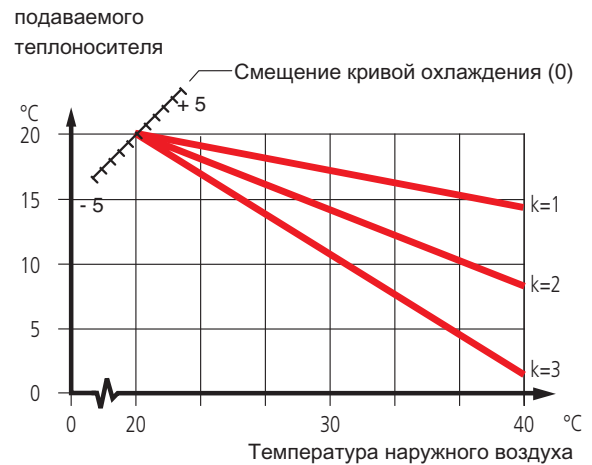
Если система охлаждения установлена на «Вкл.» в меню 9.3.3 и температура наружного воздуха выше или равна заданной температуре включения, указанной в меню 8.2.4, включается охлаждение.

Охлаждение выключается, если температура наружного воздуха становится ниже заданного значения с вычетом значения, заданного в меню 8.2.5.

Расчетная температура подаваемого теплоносителя определяется с помощью выбранной кривой охлаждения в меню 2.2.2 и смещения кривой охлаждения, выбранного в меню 2.2.1. Ограничения, не указанные в диаграмме, включены в настройку допустимой минимальной температуры системы управления.

ПРИМЕЧАНИЕ

Устройство HBS 16 оснащено подающим трубопроводом для ограниченного охлаждения до 18°C.



Управление охлаждением с помощью комнатного датчика

При наличии RG 10 охлаждение включается при условии, что комнатная температура превышает заданную комнатную температуру (6.3) на значение, заданное в меню 8.2.5 и температура наружного воздуха равна или превышает заданное значение температуры наружного воздуха (меню 8.2.4).

Когда комнатная температура становится ниже значения комнатной температуры, заданного в меню 6.3, на значение, заданное в меню 8.2.5 или температура наружного воздуха становится ниже значения, заданного в меню 8.2.4 на значение, заданное в меню 8.2.5, охлаждение выключается.

Настройка горячего водоснабжения

Водонагреватели являются косвенными водонагревателями змеевикового типа и нагреваются циркулирующей водой, подогреваемой тепловым насосом.

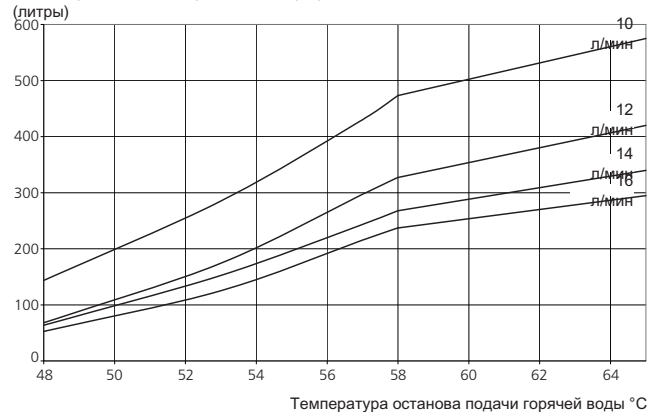
В условиях «обычного» потребления достаточно запустить компрессор теплового насоса для обеспечения различных участков дома горячей водой. Температура горячей воды в водонагревателе затем изменяется в диапазоне заданных значений.

В разделе 1.0 [N] Hot water temp. на странице 56 приведено полное описание настроек меню для различных температур горячей воды.

Доступный объем

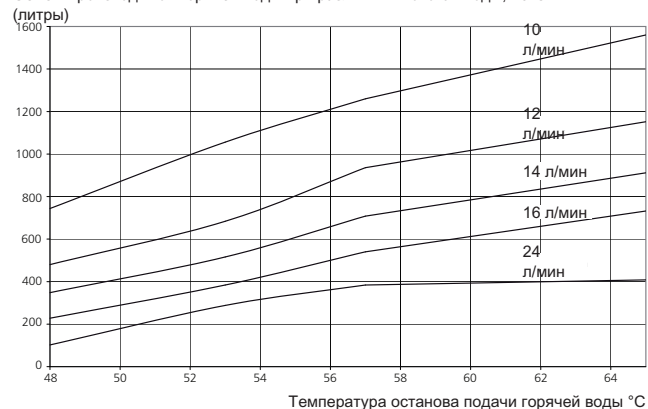
NEV 300

Объем производимой горячей воды при различных потоках воды, 40 °C



NEV 500

Объем производимой горячей воды при различных потоках воды, 40 °C



Установка приоритета

При необходимости нагреть воду в нагревателе тепловой насос выполняет данное действие в первую очередь и переключается в режим нагрева воды, работая на полную мощность.

В данном режиме отопление или охлаждение отсутствуют.

Управление приоритетом осуществляется с помощью уставок на лицевой панели.



См. 1.0 [N] Hot water temp. на странице 56.

«Экстра» горячая вода

При использовании функции подачи «экстра» горячей воды временно повышается температура горячей воды. Температура воды вначале повышается до регулируемого уровня с помощью компрессора (меню 1.5), затем нагрев производится с помощью дополнительной мощности, пока не будет достигнута температура остановки (меню 1.4).

Временная подача «экстра» горячей воды включается вручную, подача «экстра» горячей воды с учетом времени производится автоматически с помощью уставок, заданный в управляющем компьютере.

Когда:

- "А" отображается над пиктограммой , выполняется временная подача «экстра» горячей воды.
- "В" отображается над пиктограммой , выполняется подача «экстра» горячей воды с учетом времени.

ПРИМЕЧАНИЕ

Подача «экстра» горячей воды обычно производится при включенной дополнительной мощности, что соответственно приводит к увеличению электропотребления.

Включение подачи «экстра» горячей воды производится тремя различными способами:

1. **Периодическая подача «экстра» горячей воды с учетом времени**
 - Интервал между повышением температуры задается в меню 1.7. В меню 1.8 отображается информация о том, когда произойдет следующее повышение температуры горячей воды.
 - Повышенная температура обеспечивается дополнительной мощностью в течение одного часа.
2. **Запланированная подача «экстра» горячей воды с учетом времени**
 - Время начала и остановки подачи «экстра» горячей воды для определенного дня недели, когда требуется повышение температуры горячей воды, задается в под-меню в меню 7.4.0.
 - Повышенная температура обеспечивается дополнительной мощностью в течение выбранного периода времени.
3. **Временная подача «экстра» горячей воды**
 - Текущий режим «экстра» горячей воды отображается на дисплее (A) по нажатию кнопки; при дальнейшем нажатии кнопки выполняется переключение режима между 3 часами и режимом ожидания.
 - Повышенная температура обеспечивается дополнительной мощностью в течение указанного периода времени.

Техническое обслуживание

HBS 16 и AMS 10 требуют минимального обслуживания после ввода в эксплуатацию.

NIBE SPLIT содержит множество компонентов, для чего в оборудование встроены функции мониторинга.

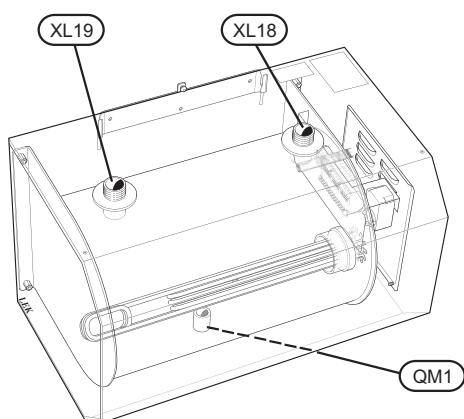
Если происходит что-то необычное, на дисплее появляются сообщения о неисправности в виде различной текстовой аварийной сигнализации.

Выполнение проверки предохранительных клапанов

Система оснащена предохранительным клапаном водонагревателя, а также предохранительным клапаном системы климат-контроля, установка которых производится монтажником.

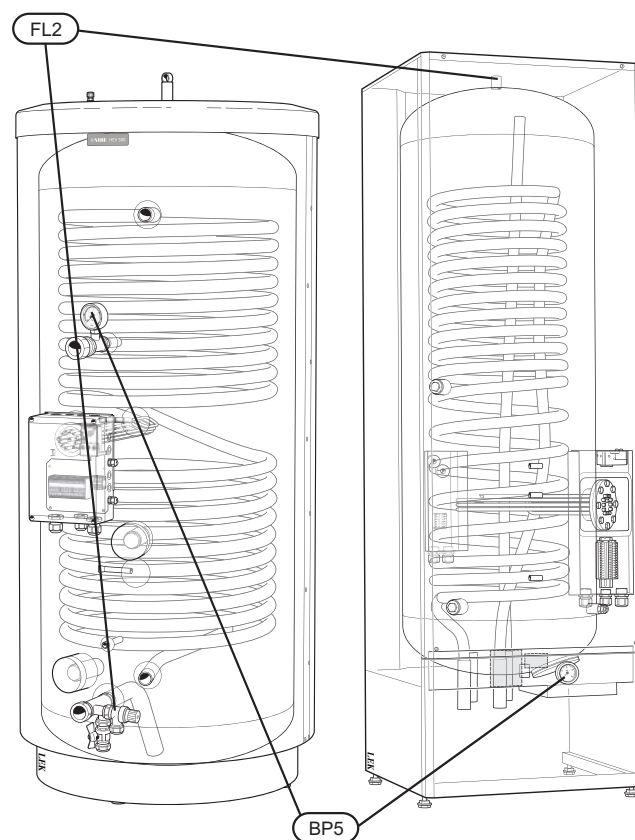
Предохранительный клапан системы климат-контроля

HE 30



Предохранительный клапан (FL2) системы климат-контроля располагается рядом с HE 30 или возле бака с горячей водой. См. рисунок.

HEV 300/HEV 500



Предохранительный клапан системы климат-контроля (FL2) должен быть полностью герметичным. Следующие проверки следует проводить регулярно:

- Откройте клапан.
- Убедитесь в том, что вода течет через клапан. Если этого не происходит, замените предохранительный клапан.
- Снова закройте клапан.
- После проверки предохранительного клапана может потребоваться заполнение системы климат-контроля; см. раздел "Заполнение системы климат-контроля". Для повторного заполнения системы климат-контроля обратитесь к монтажнику.

Предохранительный клапан на водопроводе

Предохранительный клапан водопровода иногда выпускает незначительное количество воды после использования горячей воды. Это происходит потому, что холодная вода, поступающая в водонагреватель для замены горячей воды, расширяется при нагревании, вызывая увеличение давления и открытие предохранительного клапана.

Необходимо проводить регулярную проверку предохранительного клапана водопровода. Внешний вид и расположение предохранительного клапана зависит от типа установки. Предохранительный клапан находится на

трубопроводе холодной воды. Обратитесь к организации, занимавшейся монтажом вашей установки.

Манометр в HE 30, HEV 300, HEV 500

Рабочий диапазон системы климат-контроля обычно составляет 0,5 – 1,5 бар при закрытой системе в зависимости от высоты системы. Проверьте рабочий диапазон с помощью манометра (BP5).

Опорожнение змеевика водонагревателя

Водонагреватель является устройством змеевикового типа, понижение давления в змеевике водопровода выполняется путем прекращения подачи воды и открытием крана горячей воды. Однако в змеевике может остаться небольшое количество воды. Дренаж оставшейся воды производится отключением соединения водопровода холодной воды XL3.

Опорожнение бака

Свяжитесь с организацией, занимавшейся установкой системы, если требуется опорожнить бак в HE 30, HEV 300, HEV 500.

Техническое обслуживание AMS 10

AMS 10 оснащен оборудованием управления и мониторинга; тем не менее, сохраняется необходимость внешнего технического обслуживания.

В течение года необходимо регулярно проверять решетку впускного отверстия, которая может забиться листьями, снегом и т. д. В холодные месяцы года следует проверять, не набился ли снег или лед под AMS 10. В условиях сильного ветра и снегопада могут забиваться решетки на входе и выходе воздуха. Необходимо вовремя очищать решетки от снега.

Также необходимо проверить, что сток водного конденсата под AMS 10 не забился.

При необходимости можно очищать наружный корпус влажной тканью. При чистке следует соблюдать осторожность, чтобы не оцарапать тепловой насос. Не следует разбрызгивать воду на решетки или воздухозаборник, чтобы не допускать ее проникновения в AMS 10. Следует избегать соприкосновения AMS 10 со щелочными чистящими средствами.

ОПАСНОСТЬ!

Вращающийся вентилятор в AMS 10.

Советы по экономии

Устройство NIBE SPLIT вырабатывает тепло и горячую воду в соответствии с потребностями пользователя. Выполнение всех заданных требований производится с помощью доступных вспомогательных средств с учетом заданных уставок управления.

Уровень комнатной температуры оказывает влияние на потребление энергии. Поэтому не следует устанавливать температуру выше, чем это необходимо.

Другими известными факторами, влияющими на потребление энергии являются, например, расход горячей воды и качество теплоизоляции дома, а также требуемые климатические условия.

Также помните:

- Полностью откройте клапаны термостатов (за исключением комнат, где в силу разных причин требуется менее высокая температура, напр., в спальнях).

Положение клапанов термостатов в контурах радиаторов и отопления пола может отрицательно сказаться на потреблении энергии. Термостаты замедляют поток в системе климат-контроля, что тепловой насос компенсирует повышением температуры. Он начинает работать более интенсивно и потребляет больше электроэнергии.


Устранение сбоев в работе системы климат-контроля

Используйте следующий список для поиска и устранения неисправностей с отоплением или подачей горячей воды.

Признак	Причина	Действие
Низкая температура или отсутствие горячей воды.	Сработал микровыключатель питания или цепи.	Проверьте и замените сгоревшие предохранители.
	Тепловой насос и погружной электронагреватель не вырабатывают тепло.	Проверьте и замените все перегоревшие контуры и основные предохранители.
	Возможно, сработал прерыватель заземляющей цепи.	Возвратите прерыватель заземляющей цепи в исходное состояние; если он срабатывает повторно, вызовите электрика.
	Переключатель (SF1) установлен в режим 0.	Установите переключатель в положение 1.
	Высокая потребность в горячей воде.	Подождите несколько часов и проверьте, повышается ли температура горячей воды.
	В системе управления задана слишком низкая температура пуска.	Настройте температуру пуска в меню 1.2.
Низкая комнатная температура.	Возможно, сработал прерыватель заземляющей цепи.	Возвратите прерыватель заземляющей цепи в исходное состояние; если он срабатывает повторно, вызовите электрика.
	Тепловой насос и погружной электронагреватель не вырабатывают тепло.	Проверьте и замените все перегоревшие контуры и основные предохранители.
	Неправильная уставка «Наклон кривой», «Смещение кривой нагрева» и/или «Смещение кривой охлаждения».	Измените уставку.
	Сработал микровыключатель питания или цепи.	Проверьте и замените сгоревшие предохранители.
	Тепловой насос находится в неправильном режиме «Горячая вода» или «Охлаждение».	Измените режим на «Авто» или «Авто-К».
	Ограничитель тока ограничил ток питания, поскольку в доме используется слишком много электропотребляющих приборов.	Выключите один или несколько электропотребляющих приборов.
Высокая комнатная температура	Неправильная уставка «Наклон кривой», «Смещение кривой нагрева» и/или «Смещение кривой охлаждения».	Измените уставку.
	Неправильный режим работы теплового насоса.	Измените режим на «Авто-К».
	Неправильные уставки охлаждения.	Измените уставки. Проверьте меню 2.2.1, 2.2.2 и 8.2.4.
Компрессор не запускается.	Не достигнуто минимальное время между запусками компрессора или время после включения питания.	Подождите 30 минут и убедитесь в возможности запуска компрессора.
	Сработала аварийная сигнализация.	См. раздел «Аварийные сигналы».
	Невозможно сбросить аварийный сигнал.	Включите режим «Только дополнительное тепло».
Дисплей не светится.		Проверьте и замените все перегоревшие контуры и основные предохранители.
		Проверьте, что прерыватель цепи внутреннего модуля не разомкнут.
		Убедитесь, что переключатель (SF1) находится в штатном положении (1).

Режим «Только дополнительное тепло»



В случае сбоев, которые приводят к низкой комнатной температуре, обычно можно включить режим «Только дополнительное тепло» в HBS 16, при котором нагрев производится только с помощью погружного нагревателя.

Активируйте режим, удерживая кнопку режима  в течение 7 секунд.

Заметьте, что данное решение является временным, поскольку отопление с помощью погружного нагревателя не позволяет экономить энергию.

Для отключения данной функции снова нажмите кнопку «Режим работы» и удерживайте ее в течение 7 секунд.

Аварийный режим

Аварийный режим активируется путем установки переключателя в положение "  ". Данный режим используется, когда система климат-контроля и режим «Только дополнительное тепло» не работают надлежащим образом. Аварийный режим активируется путем установки переключателя (SF1) в положение "  ".

В отношении аварийного режима действуют следующие правила:

- Лицевая панель не светится, и управляющий компьютер в HBS 16 не подключен.
- Устройство AMS 10-16 не работает, в HBS 16 работает только циркуляционный насос, а в HE 30, HEV 300, HEV 500 — погружной нагреватель.
- Подключена ступень нагрева в 4 кВт. Управление погружным нагревателем осуществляется с помощью отдельного термостата (BT30).
- Автоматическая система управления отоплением не работает, поэтому требуется ручная операция шунтирования. Обратитесь в организацию, осуществлявшую монтаж системы.

Индикация аварийных состояний

Устройство NIBE SPLIT оснащено различными функциями мониторинга, которые позволяют выполнять индикацию различных сбоев; управляющий компьютер передает аварийные сигналы, которые можно прочесть на дисплее лицевой панели.

Что происходит в случае появления аварийного сигнала?

- Фоновое освещение дисплея начинает мигать, лампа рабочего состояния светится красным.
- При возникновении аварийных сигналов компрессора или ошибок наружного датчика режим изменяется на «Оттаивание», и температура теплоносителя уменьшается до минимального допустимой температуры, чтобы сообщить пользователю о возникшей проблеме.

Различные типы аварийных сигналов

- Аварийные сигналы с автоматическим сбросом (не требуют подтверждения после устранения причины).
- Имеющиеся аварийные сигналы, которые требуют корректирующих действий со стороны пользователя или монтажника.
- Полный список аварийных сигналов приведен на странице 71.

Рекомендованные действия

1. На дисплее теплового насоса ознакомьтесь с информацией о возникшей проблеме.
2. Пользователь может устранить причину некоторых сбоев. Соответствующие действия приведены в таблице ниже. Если причина сбоя не устранена или не включена в таблицу, обратитесь в организацию, проводившую монтаж системы.

Текст аварийных состояний на экране	Описание аварийного состояния	Проверьте/исправьте до вызова монтажников/техников по обслуживанию.
LP-LARM	Сработало реле низкого давления.	Проверьте, что термостаты радиаторов/системы отопления «теплый пол» не закрыты (только во время охлаждения).
HP-LARM	Сработало реле высокого давления.	Проверьте, что термостаты радиаторов/системы отопления «теплый пол» не закрыты. При выполнении охлаждения: Проверьте, что подача воздуха в AMS 10 не заблокирована.
Сбой питания наружного модуля/ Ошибка обмена данными с наружным модулем	Нет питания для наружного модуля / Обрыв связи	Проверьте, что прерыватели цепи наружного модуля не разомкнуты.
Дисплей не светится.		Проверьте и замените все перегоревшие контуры и основные предохранители. Проверьте, что прерыватель цепи внутреннего модуля не разомкнут. Убедитесь, что переключатель (SF1) находится в штатном положении (1).

Подтверждение аварийных состояний

Подтверждение аварийных состояний является обратимым. Если причина возникновения аварийного состояния не устранена, вновь произойдет оповещение об аварийном состоянии.

- Если произошло аварийное состояние, его можно подтвердить путем выключения и включения HBS 16 с помощью переключателя (SF1). Заметьте, что после включения питания повторный пуск теплового насоса производится с задержкой в 30 минут. Кроме того, подтверждение аварийного состояния можно производить с помощью меню 9.7 (сервисное меню).
- Если оповещение невозможно сбросить с помощью переключателя (SF1), режим «Только дополнительное тепло» можно активировать для восстановления нормального уровня температуры в помещении. Как правило, чтобы выполнить такое включение, следует удерживать нажатой кнопку «Режим» в течение 7 секунд.
- Для отключения данной функции снова нажмите кнопку «Режим работы» и удерживайте ее в течение 7 секунд.

ПРИМЕЧАНИЕ

Постоянно возникающее аварийное состояние указывает на наличие сбоя в системе.

Обратитесь к организации, осуществляющей монтаж!

Общая информация для организации, осуществляющей монтаж

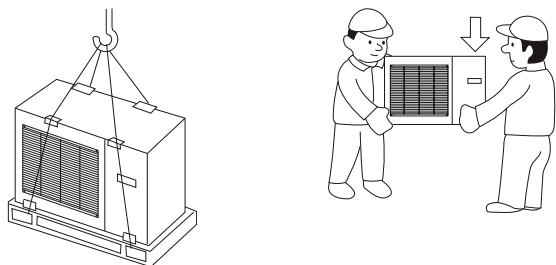
Транспортировка и хранение

Наружный модуль AMS 10

Транспортировку и хранение AMS 10-16 следует осуществлять в вертикальном положении.

Если подъем теплового насоса производится с помощью такелажных лент без упаковки, обеспечьте его защиту, как показано на рисунке.

Правая сторона теплового насоса (вид спереди) является более тяжелой.



Гидроузел HBS 16

Транспортировка HBS 16 может производиться в горизонтальном положении задней частью вниз; хранение устройства должно производиться в горизонтальном положении и в сухом месте.

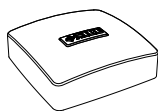
Резервуары HE 30, HEV 300, HEV 500

Транспортировку и хранение HEV 300 и HEV 500 требуется осуществлять вертикально в сухом месте.

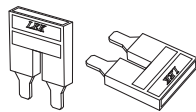
Транспортировку и хранение HE 30 требуется осуществлять горизонтально задней частью вниз в сухом месте.

Поставляемые компоненты

HBS 16



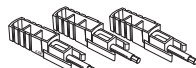
Наружный датчик



Переключки для подключения 1-фазного тока

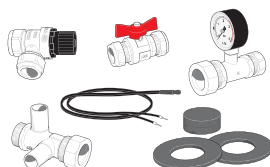
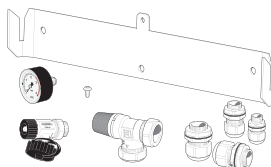


Датчик тока, 3-фазный

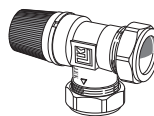


Ключи для двигателей приводов

HE 30, HEV 300, HEV 500



Прилагаемый набор деталей HE 30 Прилагаемый набор деталей HE 500



Предохранительный клапан HEV 300

Поставляемые наборы располагаются за передней крышкой блока HBS 16, в картонной коробке на HE 30, прикреплены лентой под баком на HEV 300 и на поддоне возле HEV 500.

Сборка

AMS 10-16

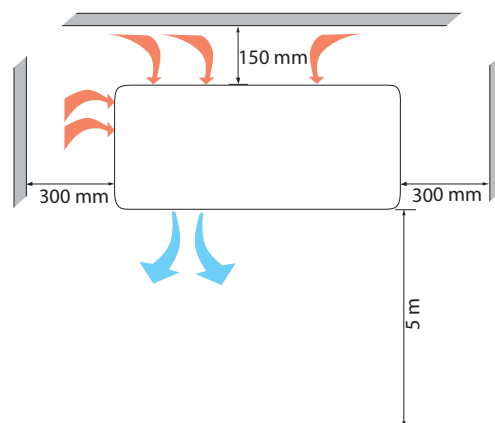
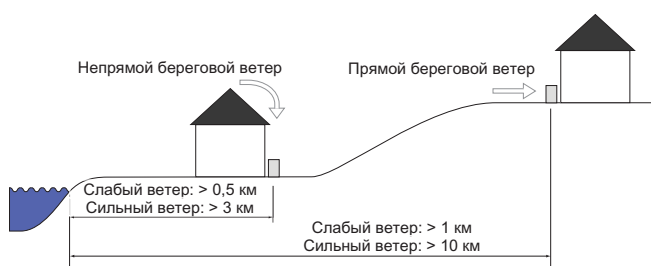
Установите блок AMS 10-16 вне здания и закрепите на твердой поверхности, желательно, на опорах с бетонным фундаментом или закрепите на стене.

Блок должен располагаться так, чтобы нижний край испарителя находился на уровне, который соответствует средней высоте снегового покрова в данной местности, при этом высота расположения должна составлять не менее 200 мм. AMS 10-16 не должен располагаться рядом с помещением, чувствительным к шуму, например, спальней. При выборе места следует также позаботиться о том, чтобы не создать неудобств для соседей. При установке следует соблюдать осторожность, чтобы не оцарапать тепловой насос.

Возможно образование больших количеств водного конденсата либо талой воды после оттаивания. Поэтому место установки необходимо оборудовать хорошим стоком, позаботившись о том, чтобы в условиях, когда возможно образование льда, вода не растекалась по дорожкам и т. п.

Расстояние между AMS 10-16 и стеной дома должно быть не менее 150 мм. Убедитесь, что над AMS 10-16 имеется не менее одного метра свободного пространства. Блок **AMS 10-16 должен размещаться таким образом, чтобы не допускать повторной циркуляции наружного воздуха. AMS 10-16 нельзя устанавливать в ветреном месте, где на блок оказывает непосредственное влияние сильный ветер. Влияние ветра является причиной сниженной мощности и эффективности работы, а также отрицательного воздействия на работу функции оттаивания.**

При настенной установке убедитесь, что вибрация не оказывает влияния на внутреннюю часть дома. Также следует убедиться, что стена и монтажные крепления способны выдержать вес теплового насоса.



HBS 16

- Рекомендуется устанавливать блок HBS 16 в комнате, оборудованной напольной дренажной системой, например, в технических помещениях или в бойлерной.
- HBS 16 устанавливается задней панелью к наружной стене. Оптимальный вариант установки — в помещении, где уровень шума не имеет значения. Если это невозможно, избегайте установки изделия у стены, смежной со спальней или другой комнатой, где шум может стать проблемой.
- Настенный кронштейн (состоит из 2 элементов) для установки крепится к задней части HBS 16. Закрепите один элемент настенного кронштейна на стене, построенной из подходящего материала. Затем установите HBS 16 на стене. Зафиксируйте HBS 16 на настенном кронштейне с помощью двух фирменных винтов.
- Трубы прокладываются таким образом, чтобы они не крепились к внутренним стенам, примыкающим к спальне или гостиной.
- При установке обеспечьте наличие свободного пространства примерно в 500 мм возле передней части устройства и свободного пространства в 220 мм над устройством для проведения сервисного обслуживания в будущем. Убедитесь, что под машиной имеется достаточное пространство для прокладки труб и установки клапанов. Машина должна располагаться на такой высоте, на которой пользователь может легко прочитать данные на дисплее.

HE 30

- Рекомендуется устанавливать резервуар HE 30 в комнате, оборудованной напольной дренажной системой, например, в технических помещениях или в бойлерной.
- Повесьте резервуар задней панелью к наружной стене. Оптимальный вариант установки — в помещении, где уровень шума не имеет значения. Если это невозможно, избегайте установки изделия у стены, смежной со спальней или другой комнатой, где шум может стать проблемой.
- Зафиксируйте настенный кронштейн (прилагается) на стене, построенной из подходящего материала. Навесьте бак на настенный кронштейн. Установите

прилагаемый винт в верхнее отверстие на настенном кронштейне, чтобы закрепить бак.

- Трубы прокладываются таким образом, чтобы они не крепились к внутренним стенам, примыкающим к спальне или гостиной.
- При установке обеспечьте наличие свободного пространства примерно в 500 мм возле передней части устройства, 600 мм с правой стороны и в 220 мм над устройством для прокладки труб и проведения сервисного обслуживания в будущем. Убедитесь, что имеется достаточное пространство для установки дренажного клапана под резервуаром.
- HE 30 поставляется с манометром, сливным клапаном и предохранительным клапаном. Предохранительный клапан (FL2) следует устанавливать на максимальном близком от резервуара расстоянии. Сливной клапан должен располагаться в самой низкой точке. Расположение манометра (BP5) не столь важно.

HEV 300, HEV 500

- Рекомендуется устанавливать водонагреватель в комнате, оборудованной напольной дренажной системой, например, в технических помещениях или в бойлерной.
- Поверхность должна быть прочной, предпочтительно бетонный пол или фундамент.
- Выравнивание положения устройства производится с помощью регулируемых ножек.
- Трубы прокладываются таким образом, чтобы они не крепились к внутренним стенам, примыкающим к спальне или гостиной.
- При установке обеспечьте наличие свободного пространства примерно в 500 мм возле передней части устройства и свободного пространства в 220 мм над водонагревателем для проведения сервисного обслуживания в будущем.

Размеры расширительного бака

Устройство HBS 16 оснащено мембранным расширительным баком на 18 л. В зависимости от особенностей установки может потребоваться расширительный бак большей емкости. Размеры расширительного бака должны рассчитываться для каждой конкретной установки. Если требуется расширительный бак большей емкости, имеющийся расширительный бак можно отключить.

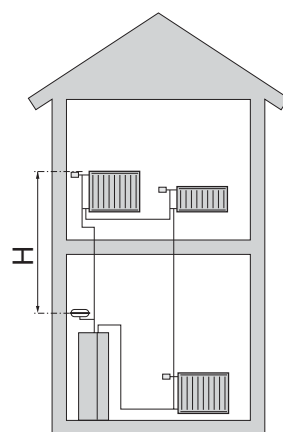
Объем на компонент	
HBS 16	4 л
HE 30	30 л
HEV 300	300 л
HEV 500	500 л

Начальное давление и максимальная разница уровня

Начальное давление в расширительном баке должно рассчитываться в соответствии с максимальной разницей уровня (H) между баком и радиатором в высшей точке дома, см. рисунок. Начальное давление в 0,5 бар (5 м вод. ст.) означает, что максимальная допустимая разница уровней должна составлять 5 м.

Если стандартное начальное давление в расширительном баке недостаточно высокое, его можно увеличить путем заливки через клапан в расширительном баке. Значение стандартного начального давления в расширительном баке необходимо записать в контрольном списке на странице 45.

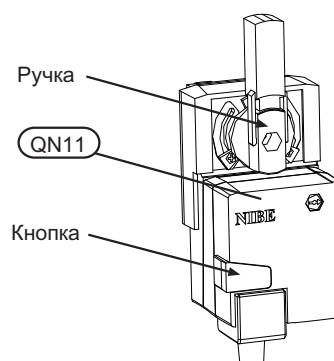
Все изменения начального давления влияют на способность расширительного бака справляться с расширением объема воды.



Ручное шунтирование

Когда HBS 16 находится в аварийном режиме, система управления отоплением не работает, поэтому требуется ручная операция шунтирования.

- Нажмите и зафиксируйте кнопку (QN11).
- Поверните смесительный клапан в требуемое положение вручную.



Опорожнение бака

Опорожнение бака в HE 30, HEV 300, HEV 500 производится открытием клапана (QM1) и предохранительного клапана (FL2).

ПРИМЕЧАНИЕ

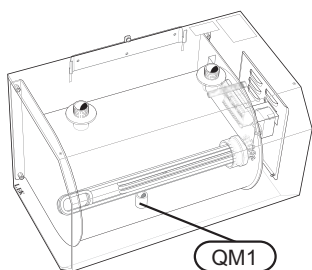
Если опорожнение бака в HEV 300/HEV 500 производится через клапан (QM1), в змеевике и HBS 16 останется определенное количество воды.

Это означает, что имеется риск, что теплообменник, трубы и клапаны замерзнут при низких температурах, а также возможность размножения вредных бактерий в змеевике секции горячей воды.

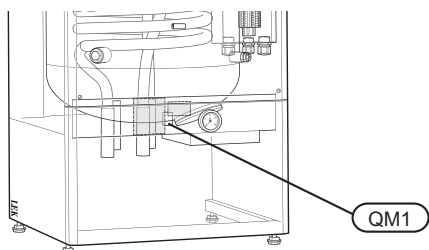
управления нагрузкой и внешних устройств, а также кабели между HBS 16, резервуаром и AMS 10-16. См. стр. 37.

4. Подключите питание к HBS 16. См. стр. 35.
5. Следуйте указаниям по вводу в эксплуатацию на стр. 42.

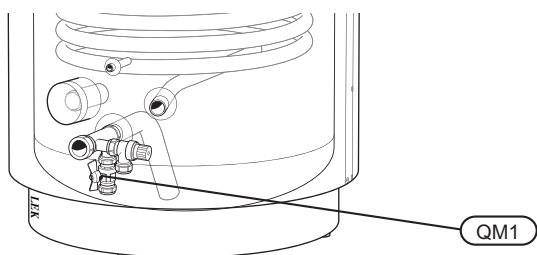
HE 30



HEV 300



HEV 500



Рекомендованный порядок установки

1. Подключите HBS 16 к системе климат-контроля и к баку. Подключите трубопроводы холодной и горячей воды, а также любые внешние источники тепла к баку. См. стр. 26. Также см. описание стыковки на стр. 31 и далее.
2. Установите трубы хладагента в соответствии с описанием на стр. 28.
3. Подсоедините блок контроля нагрузки, датчик наружной температуры, контакты централизованного

Установка труб

Общие сведения

Установка труб должна выполняться в соответствии с действующими нормами и директивами. HBS 16 может работать при температуре до 65 °С. Для хорошей экономии средств рекомендуется, чтобы система климат-контроля поддерживала максимальную температуру потока в 55 С.

Устройство HBS 16 не оснащено запорными клапанами. Для более легкого проведения сервисного обслуживания запорные клапаны должны устанавливаться вне внутреннего модуля.

HBS 16 можно подсоединять к системе радиаторов, системе отопления «теплый пол» и/или вентиляторным конвекторам.

Перепускной клапан

ПРИМЕЧАНИЕ

Все варианты стыковки должны обеспечивать свободное перемещение потока, что обуславливает необходимость установки перепускного клапана.

Системные требования

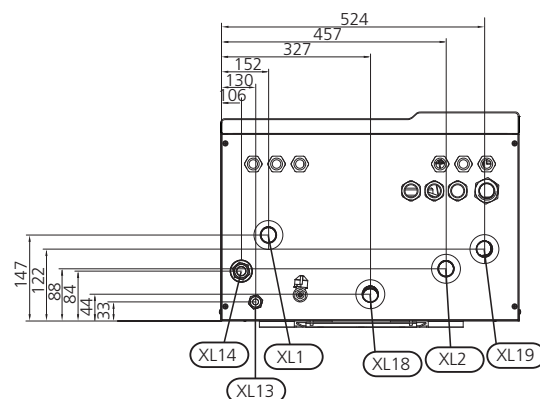
Следующие требования применяются в отношении минимальной конфигурации:

Для обеспечения правильной работы системы климат-контроля ее объем должен соответствовать требованиям к установке, см. стр. 31. Если данное требование не соблюдается, необходимо установить буферный бак (NIBE UKV).

Дополнительные опции приведены в описании стыковки на стр. 31.

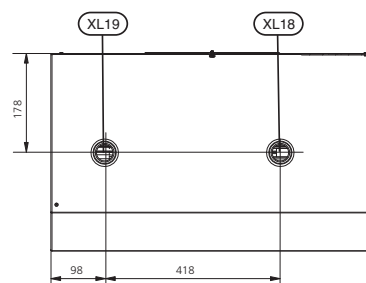
Размеры и трубные соединения

HBS 16



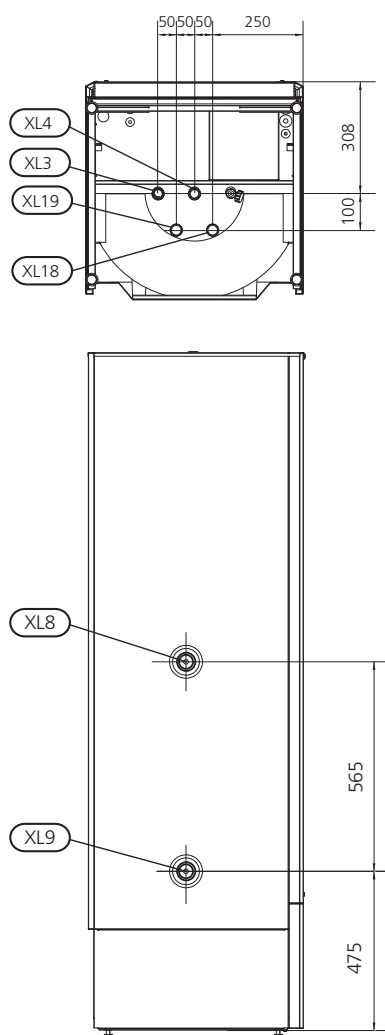
- XL1 Система климат-контроля, подающий трубопровод Ø 28 мм
- XL2 Система климат-контроля, возвратный трубопровод Ø 28 мм
- XL13 Жидкостная линия хладагента, раструб 3/8"
- XL14 Газовая линия хладагента, раструб 5/8"
- XL18 Подключение, циркуляция
- XL19 Подключение, циркуляция

HE 30



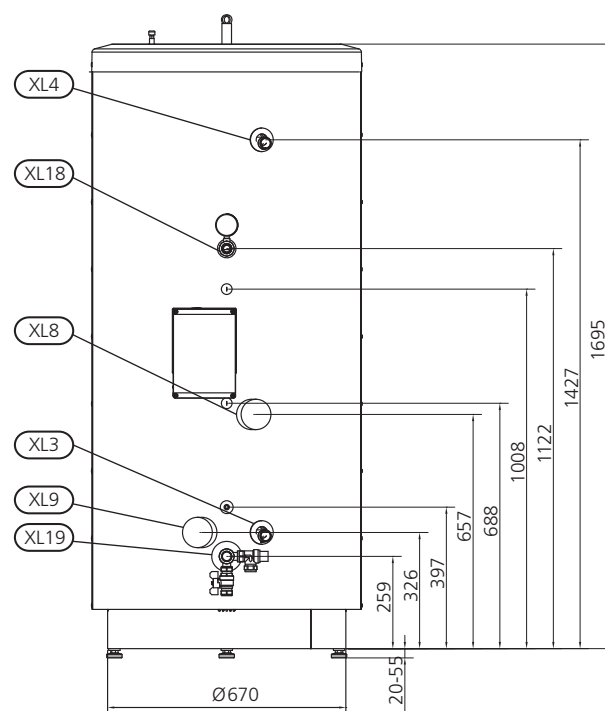
- XL18 Подключение, циркуляция
- XL19 Подключение, циркуляция

HEV 300



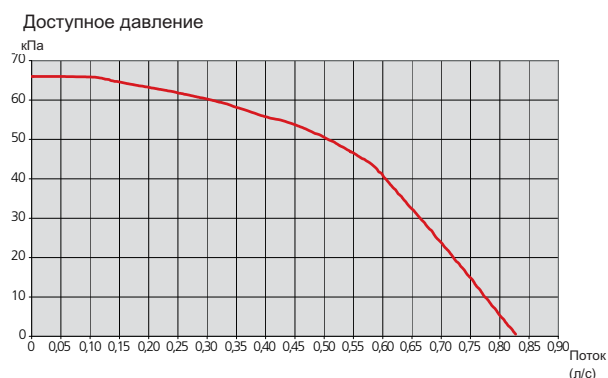
- XL3 Соединение, холодная вода
- XL4 Соединение, горячая вода
- XL8 Подключение, стыковка, выпуск теплоносителя
- XL9 Подключение, стыковка, выпуск теплоносителя
- XL18 Подключение, циркуляция
- XL19 Подключение, циркуляция

HEV 500



- XL3 Соединение, холодная вода
- XL4 Соединение, горячая вода
- XL8 Подключение, стыковка, выпуск теплоносителя
- XL9 Подключение, стыковка, выпуск теплоносителя
- XL18 Подключение, циркуляция
- XL19 Подключение, циркуляция

Диаграмма мощности насоса



На диаграмме указаны максимальные значения производительности. Производительность ограничивается в меню 2.0.

Подключение дополнительного циркуляционного насоса

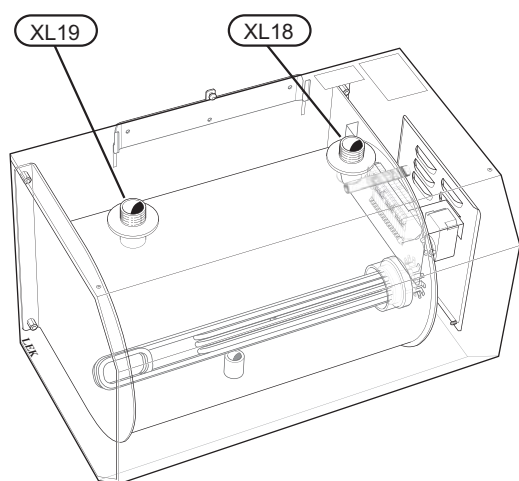
При подключении дополнительного циркуляционного насоса GP10 для обеспечения более высокого значения потока см. альтернативное решение «Устанавливаемые под полом системы отопления» на стр. 34. Не допускается превышение соответствующих значений максимального потока.

Подключение HBS 16 к баку

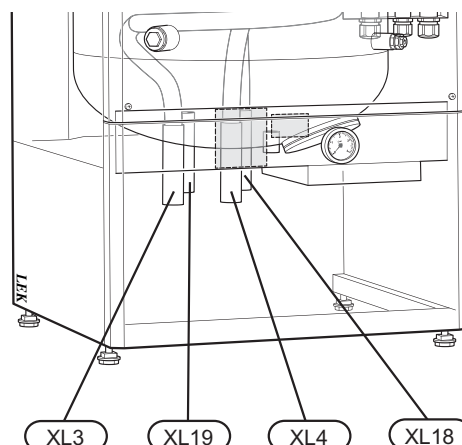
Требуется подключить водонагреватель или резервуар к HBS 16. Трубные соединения системы климат-контроля выполняются в нижней части HBS 16.

- Бак HE 30, HEV 300, HEV 500 и трубопровод для HBS 16 должны устанавливаться в помещении, температура которого не опускается ниже 15 °С.
- Максимальная длина трубы между HBS 16 и HE 30, HEV 300, HEV 500 составляет 10 м.
- Подключение (XL 18) на устройстве HBS 16, которое подключено к клеммному соединению бака (XL 18).
- Подключение (XL 19) на устройстве HBS 16, которое подключено к клеммному соединению бака (XL 19).
- Повесьте HE 30 на стену. HEV 300/HEV 500 должен устанавливаться на твердой поверхности, предпочтительно на бетонном основании.
- Выравнивание положения HEV 300/HEV 500 производится с помощью регулируемых ножек.
- При установке обеспечьте наличие свободного пространства примерно в 500 мм возле передней части устройства и свободного пространства в 220 мм над устройством HE 30, HEV 300, HEV 500 для проведения сервисного обслуживания в будущем.

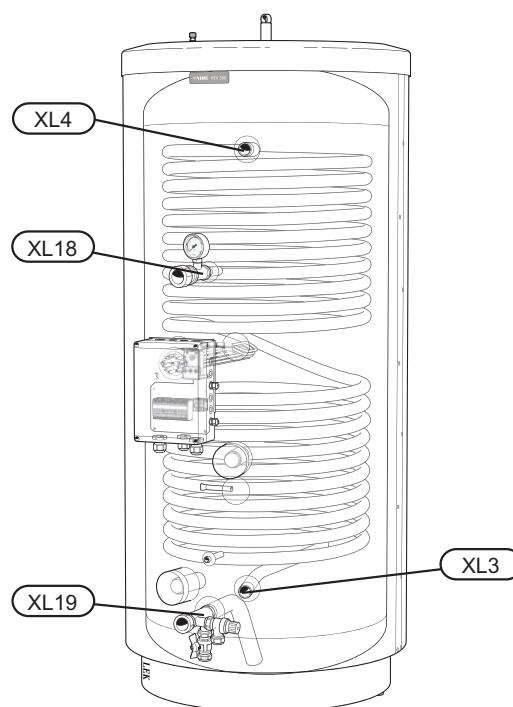
HE 30



HEV 300



HEV 500



Соединение системы климат-контроля

- Подключите трубные соединения HBS 16 (XL1) и (XL2) к системе климат-контроля.

ПРИМЕЧАНИЕ

Термин «Система климат-контроля», используемый в данных инструкциях по установке и техническому обслуживанию, обозначает системы отопления или охлаждения, которые обеспечивают подачу горячей или холодной воды HBS 16 для отопления или охлаждения.

Соединение нагревателя горячей воды

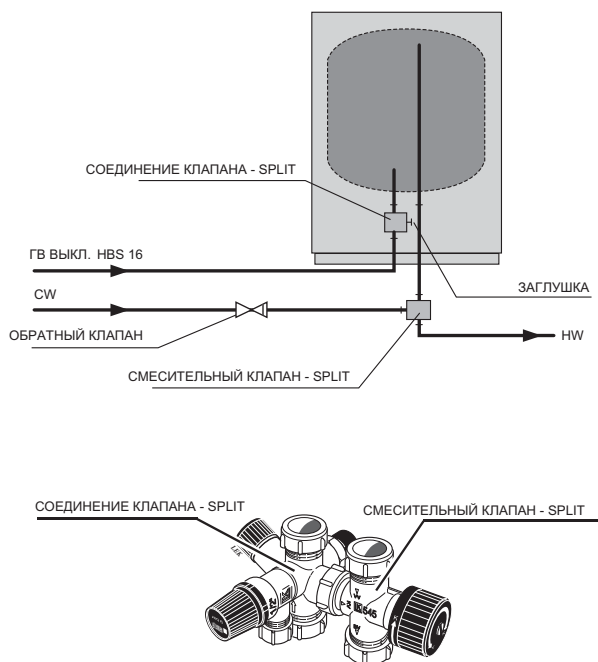
Водонагреватель (HEV 300/HEV 500) должен быть оснащен необходимым набором клапанов.

- Должен быть установлен смесительный клапан, если температура превышает 60°C.
- Предохранительный клапан должен иметь давление открытия максимум 10,0 бар и устанавливаться на подводящем водопроводе, как показано на упрощенной схеме. Весь трубопровод сброса воды от предохранительных клапанов прокладывается под наклоном во избежание образования водяных карманов и должен иметь защиту от замерзания.
- См. раздел Варианты стыковки на странице 31 для ознакомления с упрощенной схемой.

Дополнительный электрический нагреватель горячей воды

Если требуется больший объем горячей воды, то тепловой насос можно использовать в сочетании с электрическим водонагревателем.

Интегрированная клапанная часть должна быть отделена (как показано на рисунке) для использования дополнительного водонагревателя.



Подсоединение внешнего источника тепла

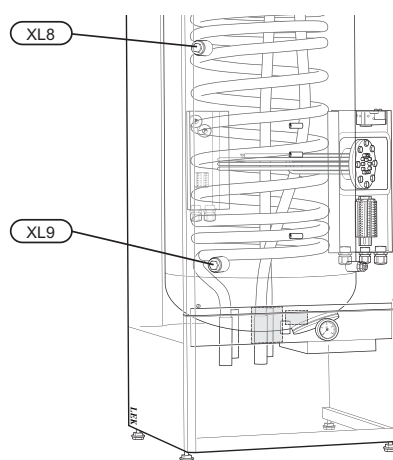
Подсоединяйте внешний источник тепла, например, газовый или жидкотопливный бойлер к (XL8) (вход) и (XL9) (выход) на HEV 300/HEV500 (внутренний размер G1). Снимите изоляцию с соединений для их разъединения.

См. также раздел Требования к монтажу на странице 31.

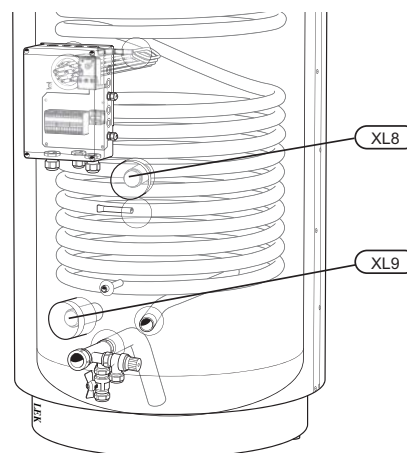
ПРИМЕЧАНИЕ

Выполняйте соединения под углом 45°.

HEV 300



HEV 500



Обменник отработанной воды

В нижней части HBS 16 оснащен соединением шлангом. При необходимости можно подключить шланг.



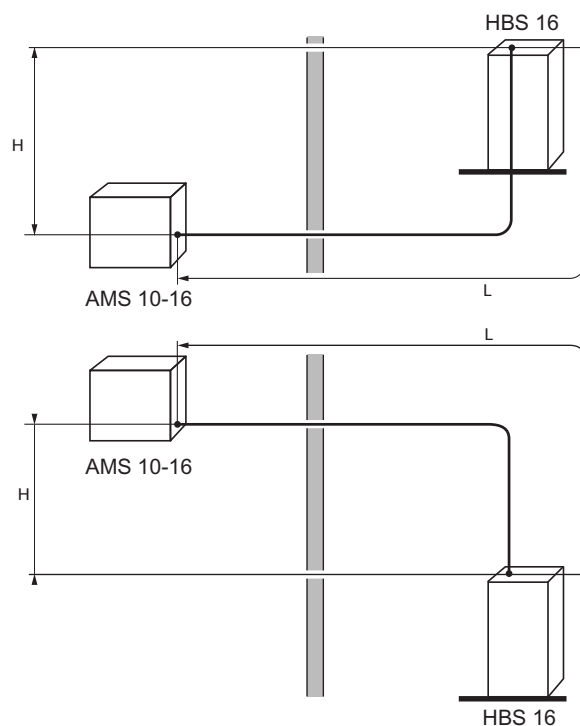
Подсоединение труб хладагента (не входят в комплект поставки)

Установите трубы хладагента между наружным модулем AMS 10 и HBS 16.

Установка должна выполняться в соответствии с действующими нормами и директивами.

AMS 10-16 ограничения

- Максимальная длина трубы, AMS 10-16 (L): 15 м.
- Максимальная разница уровней (H): ± 7 м.



Размеры и материалы труб

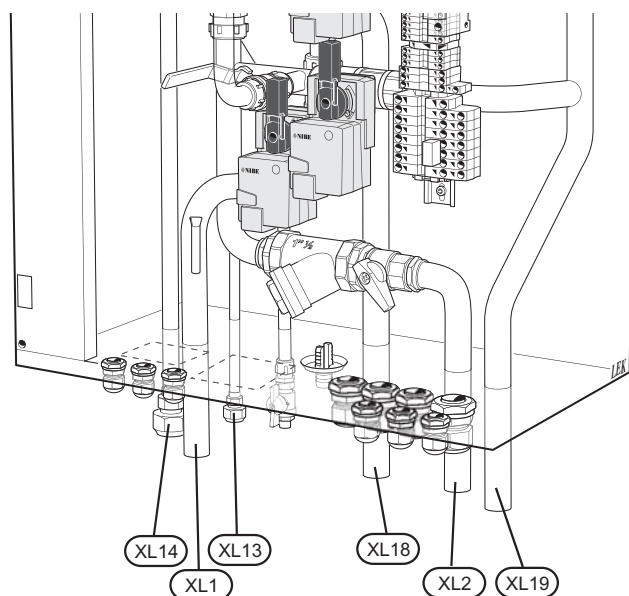
	Газовая труба	Трубопровод жидкости
Размер трубы	Ø15,88 мм (5/8")	Ø9,52 мм (3/8")
Подключение	Раструб - (5/8")	Раструб - (3/8")
Материал	Качество меди SS-EN 12735-1 или C1220T, JIS H3300	
Минимальная толщина материала	1,0 мм	0,8 мм

Трубное соединение

- Выполняйте установку труб при закрытых служебных клапанах (QM35, QM36).

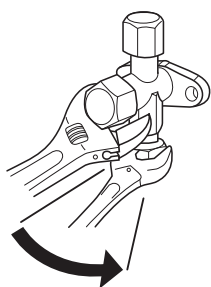
■ **HBS 16**

На рисунке ниже показаны возможные трубные выходы.



- Не допускайте попадание в трубы воды или грязи.
- Изгиб труб осуществляйте с максимально большим радиусом (не менее R100~R150). Не изгибайте трубу несколько раз. Используйте соответствующий инструмент для изгиба труб.
- Подсоедините соединительный раструб и затяните с указанным усилием затяжки. Если тарировочный ключ недоступен, используйте «угол затяжки».

Наружный диаметр, медная труба (мм)	Момент затяжки (Нм)	Угол затяжки (°)	Рекомендованная длина инструмента (мм)
Ø9,52	34~42	30~45	200
Ø15,88	68~82	15~20	300

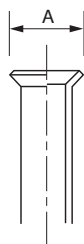


ПРИМЕЧАНИЕ

Во время пайки следует использовать газовую защиту.

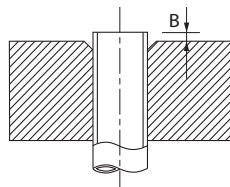
Соединения раструба

Расширение:



Наружный диаметр, медная труба (мм)	A (мм)
Ø9,52	13,2
Ø15,88	19,7

Выброс:



Наружный диаметр, медная труба (мм)	B, с помощью инструмента R410A (мм)	B, с помощью стандартного инструмента (мм)
Ø9,52	0~0,5	0,7~1,3
Ø15,88		

Испытание под давлением и испытание на герметичность

Оба устройства HBS 16 и AMS 10 прошли заводские испытания под давлением и на герметичность, однако после установки следует проверить трубные соединения между устройствами.

ПРИМЕЧАНИЕ

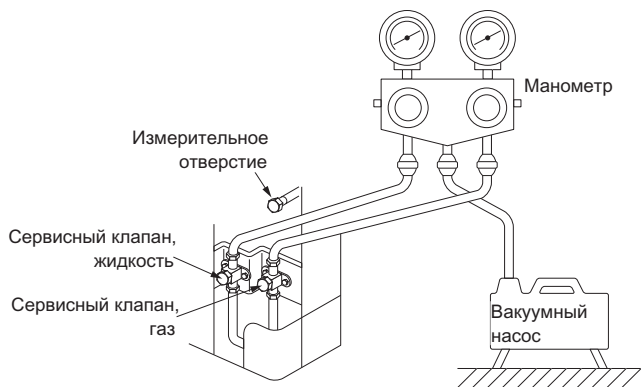
После установки необходимо выполнить испытание под давлением и испытание на герметичность трубного соединения между устройствами в соответствии с применимыми нормативными требованиями.

Для повышения давления в системе или ее продувки ни при каких обстоятельствах не должно использоваться вещество, отличное от азота.

Вакуумный насос

Используйте вакуумный насос для откачки всего воздуха. Выдержка должна проводиться в течение не менее часа, и конечное давление после откачки воздуха должно составлять 1 мбар (100 Па, 0,75 в сухом состоянии или 750 микрон) абсолютного давления.

Если в системе осталась влага или имеется утечка, вакуумметрическое давление увеличится после завершения откачки воздуха.



СОВЕТ!

Для достижения улучшенного конечного результата и более быстрой откачки воздуха необходимо соблюдать следующие указания.

- Соединительные трубопроводы должны быть максимально большими и короткими.
- Производите откачку воздуха в системе до 4 мбар и заполните систему сухим азотом до атмосферного давления для завершения откачки.

Заполнение хладагента

AMS 10-16 поставляется в комплекте с хладагентом, необходимым для монтажа труб хладагента длиной до 15 м.

ПРИМЕЧАНИЕ

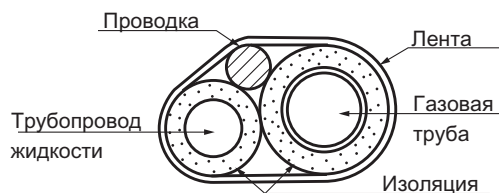
Для установок с длиной труб хладагента до 15 м добавлять хладагент к поставляемому объему не требуется.

При выполнении трубных соединений, испытаний под давлением, испытаний на герметичность и откачки воздуха служебные клапаны (QM35, QM36) можно открыть, чтобы заполнить трубы и HBS 16 хладагентом.

Изоляция трубопроводов хладагента

- Выполняйте изоляцию трубопроводов хладагента (и жидкостного и газового) для обеспечения теплоизоляции и предотвращения образования конденсата.
- Используйте изоляцию, которая может выдержать как минимум 120 °С. Плохо заизолированные трубы могут привести к проблемам, связанным с изоляцией, и преждевременному износу кабеля.

Принцип:



Соединения:



Варианты стыковки

Общие сведения

NIBE SPLIT можно подключать несколькими различными способами, некоторые из которых описаны на следующих страницах. Более подробная информация о вариантах стыковки доступна в www.nibe.eu.

Требования к монтажу

	AMS 10-16
Макс. давление, система климат-контроля	0,25 МПа (2,5 бар)
Макс. температура, система климат-контроля	+65 °C
Макс. температура в HBS 16	+65 °C
Макс. температура из внешнего источника тепла	+65 °C
Максимальная температура расходной магистрали при работе компрессора	+58 °C
Мин. температура теплоносителя при охлаждении	+18 °C
Макс. температура теплоносителя при охлаждении	+25 °C
Мин. объем в системе климат-контроля при отоплении/охлаждении*	150 л
Мин. объем в системе климат-контроля при охлаждении пола*	150 л
Макс. поток, система климат-контроля	0,79 л/с
мин. поток, сист. отопления при 100% скорости цирк. насоса (оттаивание)	0,39 л/с
Мин. поток, система отопления	0,24 л/с
Мин. поток, система охлаждения	0,32 л/с

Стыковка внешнего дополнительного устройства	HEV 300	HEV 500
Выход внешнего дополнительного устройства	9–27 кВт	
Рекомендованный поток для стыковки	0,17–0,33 л/с	

* Относительно циркулирующего объема.

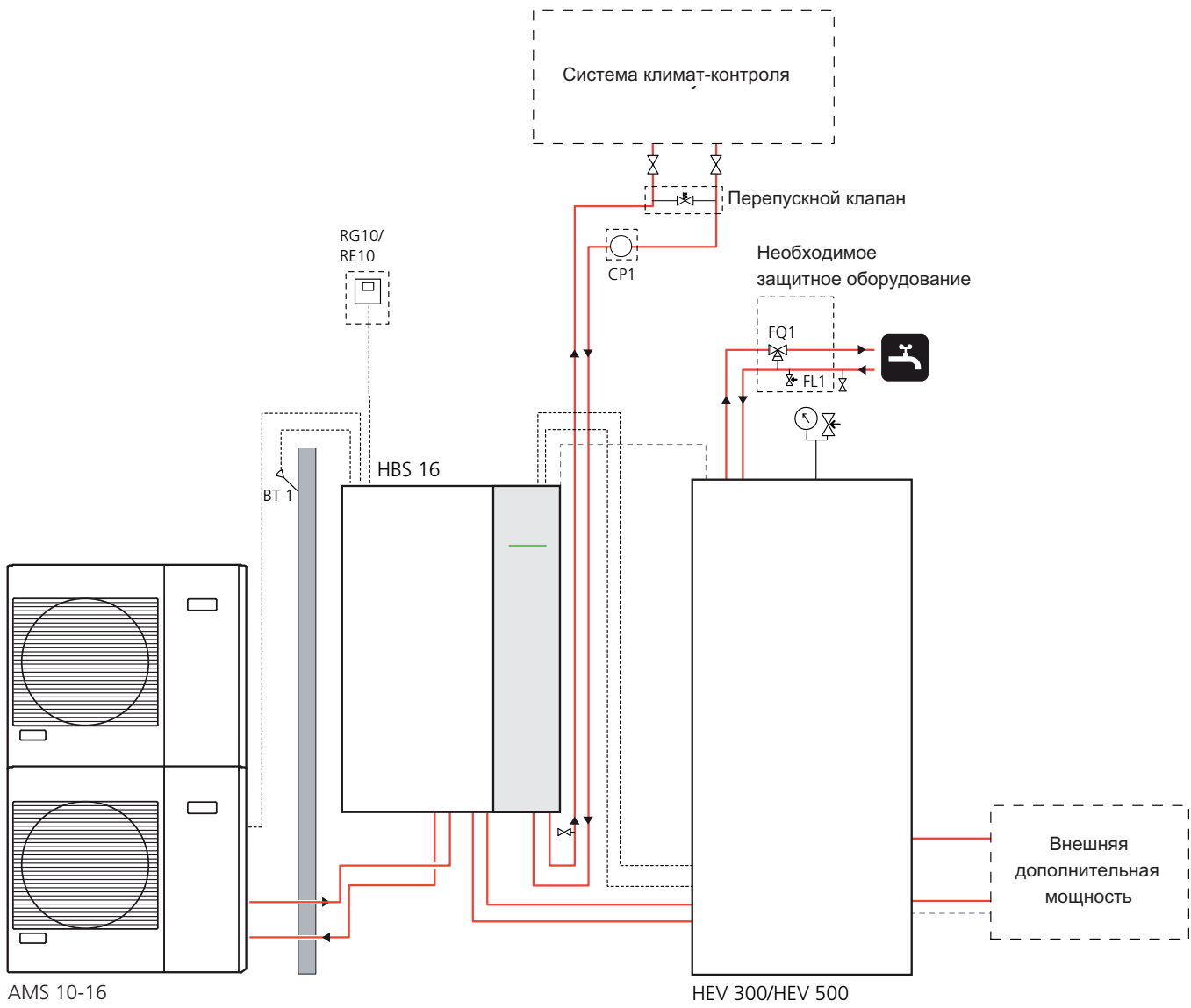
Внешний циркуляционный насос необходимо использовать, если перепад давления в системе превышает имеющееся давление. В этом случае необходимо установить байпасный трубопровод с обратным клапаном.

Чтобы гарантировать наличие минимального потока в системе, используйте перепускной клапан.

Основные символы

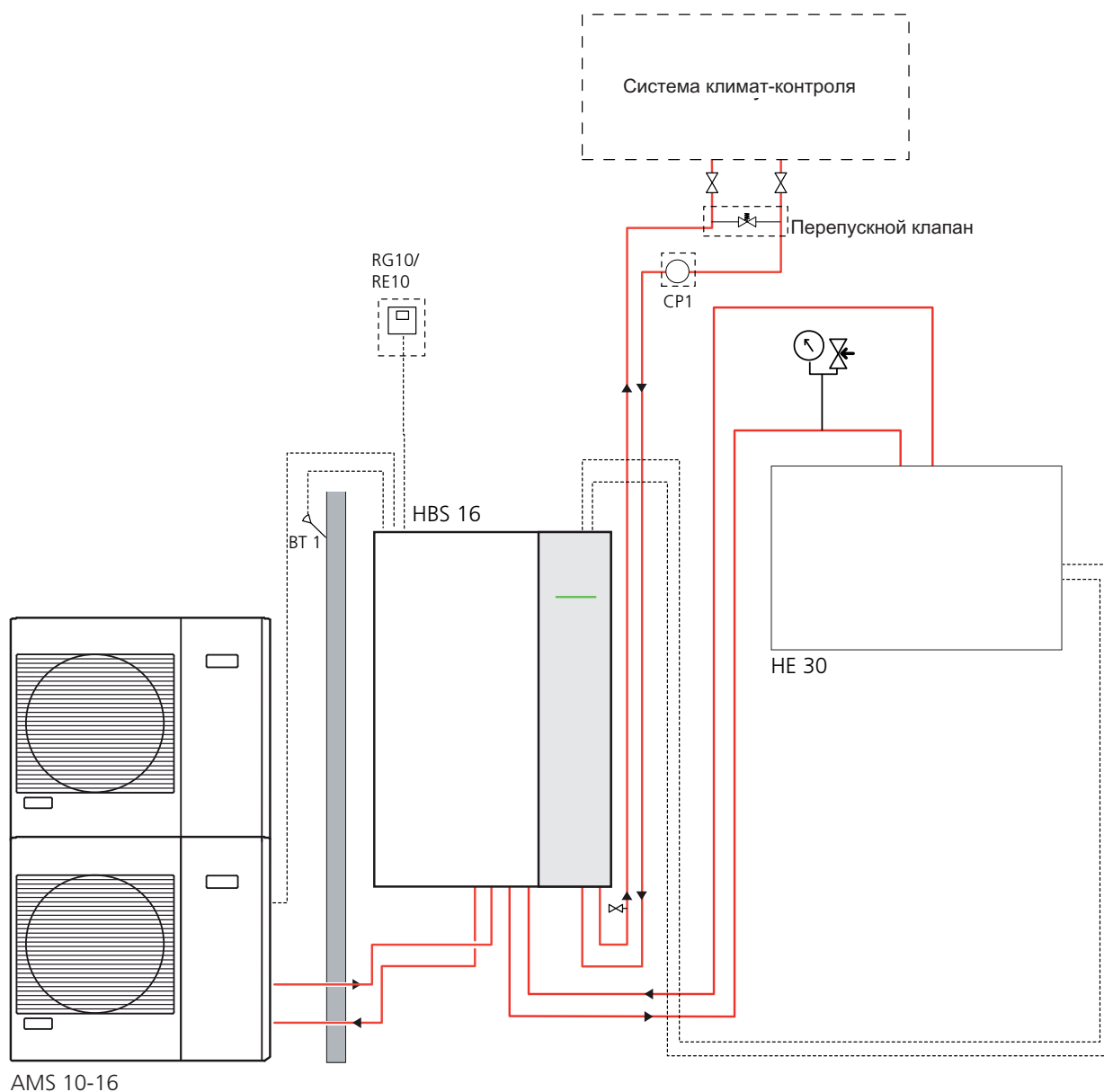
Символ	Значение
	Выпускной клапан
	Запорный клапан
	Обратный клапан
	Регулировочный клапан
	Предохранительный клапан
	Датчик температуры
	Расширительный бак
	Манометр
	Циркуляционный насос
	Трехходовой клапан
	Вентилятор

NIBE SPLIT с системой климат-контроля и любым дополнительным устройством



AMS 10-16

HEV 300/HEV 500



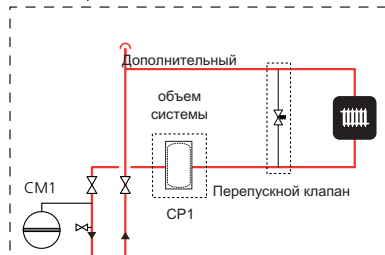
AMS 10-16

ПРИМЕЧАНИЕ

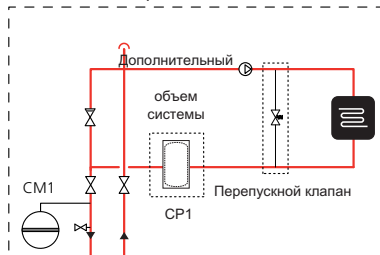
Это упрощенные схемы. Установка оборудования должна планироваться в соответствии с применимыми стандартами.

Система климат-контроля

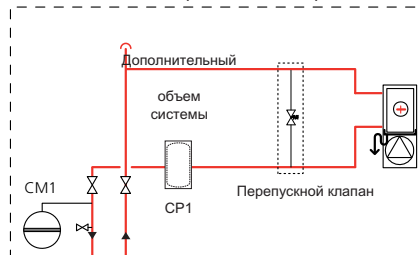
Радиаторная система



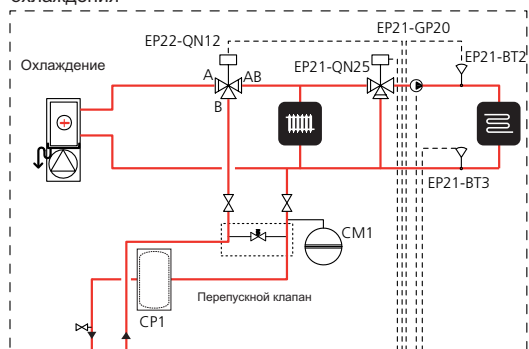
Системы подогрева пола



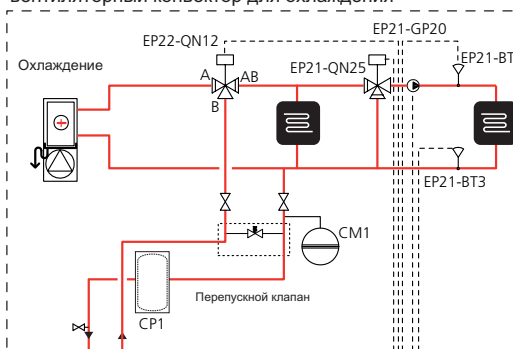
Система вентиляторных конвекторов



Радиаторное и напольное отопление для отопления, а также система вентиляторных конвекторов для охлаждения

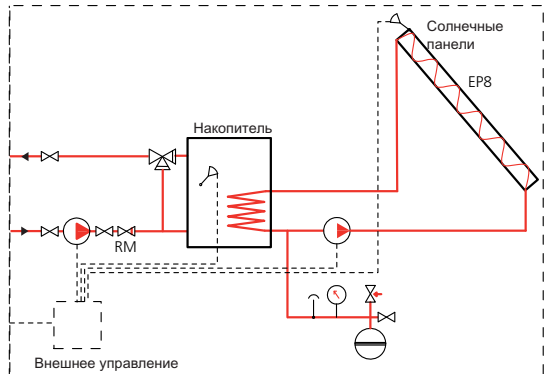


Спаренная система отопления «теплый пол» и вентиляторный конвектор для охлаждения

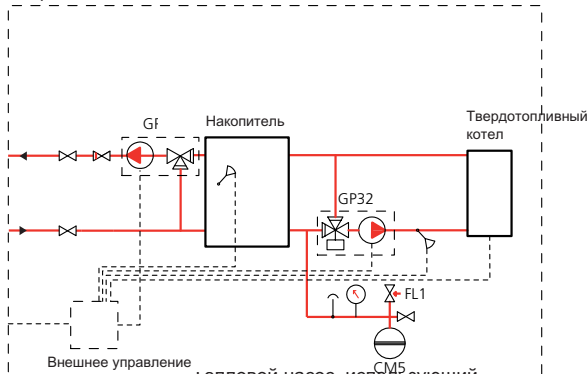


Внешняя дополнительная мощность

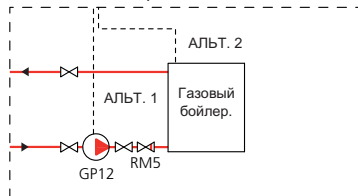
Солнечные панели



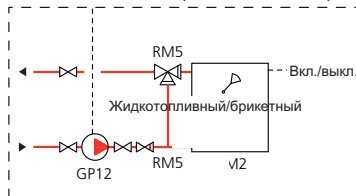
Твердотопливный котел и накопитель



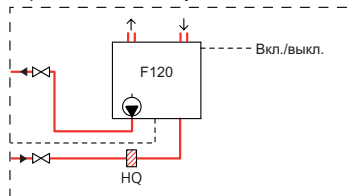
Газовый бойлер



Жидкотопливный/брикетный бойлер



отработанный воздух



Пояснение

EP21 Система климат-контроля 2

- BT2 Датчик температуры, подающий трубопровод
- BT3 Датчик температуры, возврат
- GP20 Циркуляционный насос
- QN25 смесительный вентиль

EP22 Система климат-контроля 3

- QN12 Реверсивный клапан, охлаждение/отопление
- Разное**
- BT1 Датчик температуры, наружный
- CM1 Расширительный бак

CP1 Буферный резервуар UKV

GP10 Циркуляционный насос

GP12 Нагнетательный насос

RM Обратный клапан

Внутренняя электропроводка

Общие сведения

HBS 16 следует подключать с помощью блокировочного выключателя с минимальным размыкающим зазором 3 мм.


Другое электрооборудование, за исключением наружных датчиков, датчиков тока и наружного модуля AMS 10, подключено изготовителем.

- До проведения проверки изоляции проводки в помещении отключите внутренний модуль HBS 16 от внешнего модуля AMS 10.
- Номиналы предохранителей см. в разделе технических характеристик, «Защитные предохранители».
- Если в здании имеется автоматический выключатель замыкания на землю, HBS 16 должен быть оборудован отдельным автоматическим выключателем замыкания на землю.
- Запрещается подключать тепловой насос без разрешения поставщика электроэнергии. Устройство должно подключаться под контролем квалифицированного электрика.
- 3G6 мм² должен использоваться для выполнения подключения между HBS 16 и AMS 10-16, для обмена данными используется кабель 3G1,5 мм².
- Прокладку кабелей следует выполнять так, чтобы исключить их повреждение об острые металлические края или передавливание панелями.
- AMS 10-16 оснащено однофазным компрессором. Это означает, что нагрузка на фазу L3 составляет до 25 А при работе компрессора.

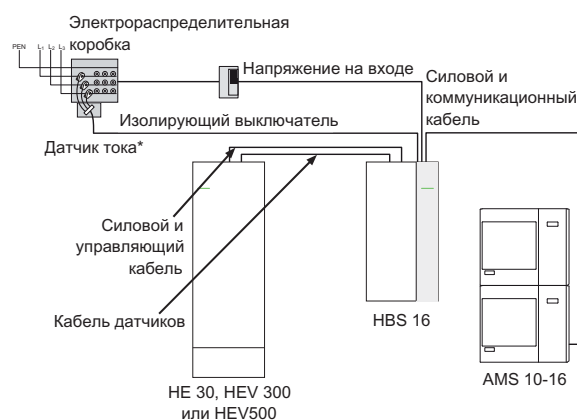
ПРИМЕЧАНИЕ

Подключение и техобслуживание электрооборудования следует выполнять под контролем квалифицированного электрика. Установка электрооборудования и электропроводка должны выполняться в соответствии с действующими нормативами.

ПРИМЕЧАНИЕ

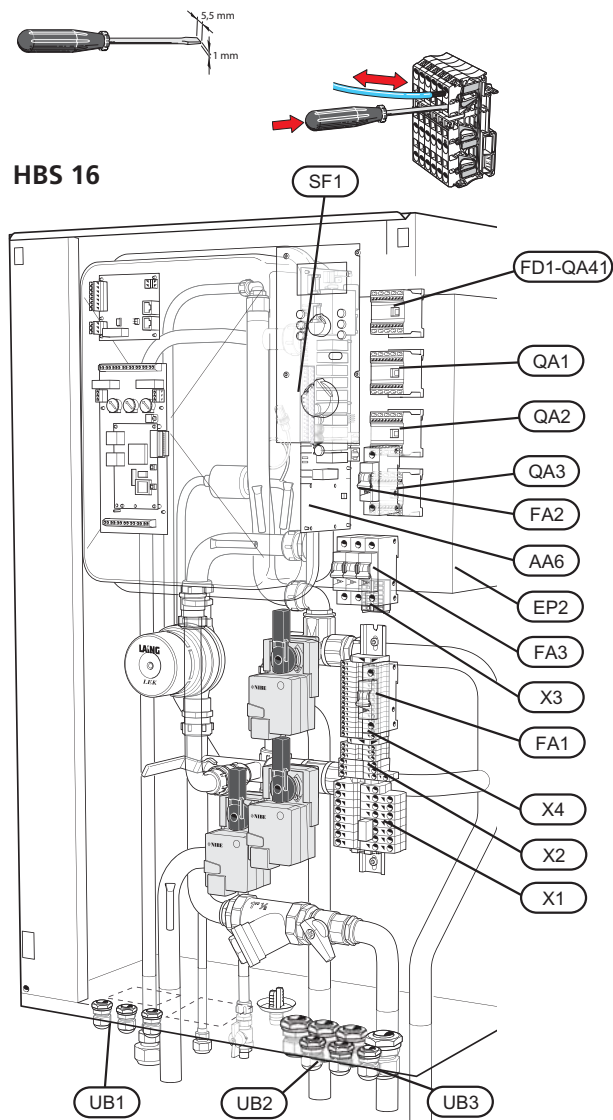
Переключатель (SF1) следует переводить в положение «1» или «» только после заполнения бойлера водой. В противном случае возможно повреждение циркуляционного насоса и погружного нагревателя.

Принципиальная схема, установка электрооборудования

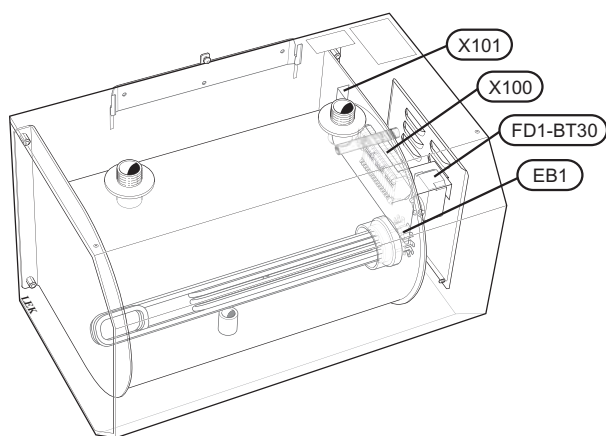


* Только при использовании 3-фазного тока.

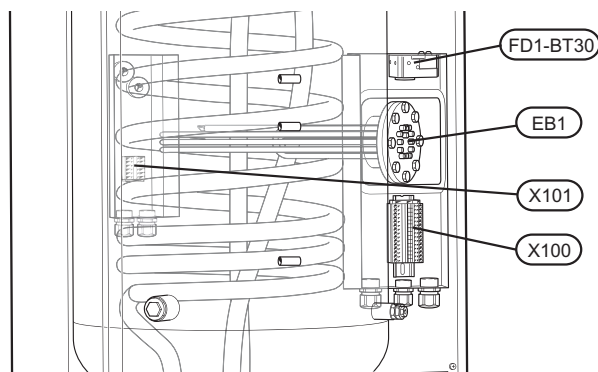
Электрические компоненты



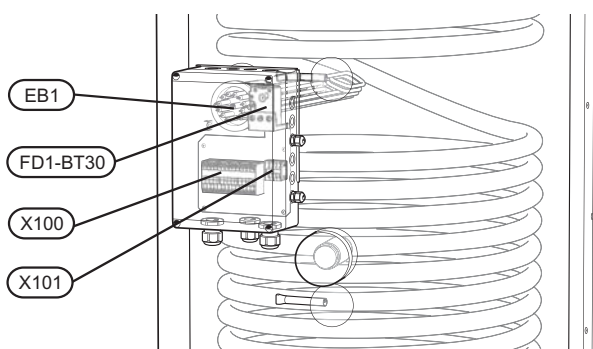
HE 30



HEV 300



HEV 500



Пояснение

Обозначение типа устройства	Тип	Длина зачистки провода (мм)
UB1,2,3	Уплотнение кабеля	-
X1	Клеммная колодка, подача электропитания	18
X2	Клеммная колодка, AMS 10-16	14
X3	Клеммная колодка, связь, AMS 10-16	12
X4	Клеммная колодка, внешняя дополнительная мощность	9
X4	Клеммная колодка, внешний погружной нагреватель и аварийный режим FD1-BT30 ограничителя температуры/термостата.	12
X100	Клеммная колодка	12
X101	Клеммная колодка	9
SF1	Переключатель	-
FA1	Микровыключатель, система управления	-
FA2	Микровыключатель, наружный модуль	-
FA3	Микровыключатель, внешний погружной нагреватель	-

Подключение питания

Электропитание подключается к клеммной колодке (X1) в HBS 16 через уплотнение кабеля (UB1). Размер кабеля должен соответствовать требованиям применимых норм.

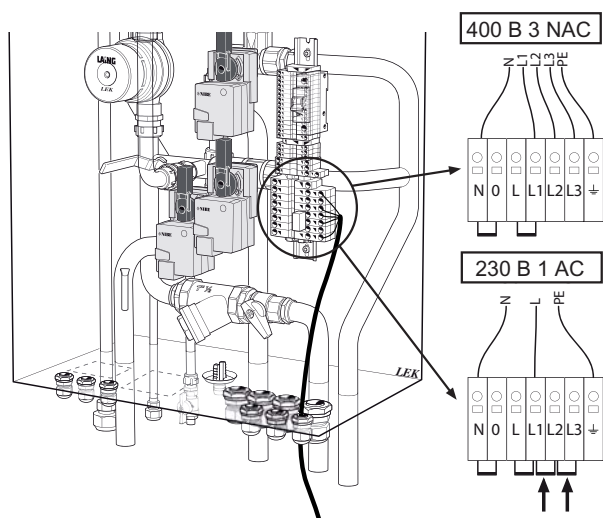
HBS 16 может подключаться либо к сети 400 В 3-фазного постоянного тока или 230 В 1-фазного переменного тока.

400 В 3-фазного постоянного тока: Подключите электропитание в соответствии с маркировкой на клемме (X1).

ПРИМЕЧАНИЕ

В зависимости от характеристик основного предохранителя здания и для недопущения замедления работы компрессора блоком контроля нагрузки, все прочие нагрузки следует перенести с L3 на L1 и L2.

230 В 1-фазного переменного тока: Установите поставляемые перемычки между клеммами L1 и L2, а также L2 и L3 на клеммной колодке входящего электропитания (X1). Подключите электропитание в соответствии с маркировкой на клеммах.



Микровыключатель

Автоматическая система управления отоплением, циркуляционные насосы и их проводка в HBS 16 оснащены внутренними плавкими предохранителями с микровыключателем (FA1).

Наружный модуль AMS 10 и оборудование оснащены в HBS 16 внутренними плавкими предохранителями с микровыключателем (FA2).

Ограничитель температуры

Ограничитель температуры (FD1) отключает электропитание дополнительной мощности, если температура поднимается до 90-100°C, и обнуляется вручную.

Обнуление

Ограничитель температуры/термостат аварийного режима (FD1-BT30) располагается в электрических соединениях резервуаров. Ограничитель температуры обнуляется при сильном нажатии на его кнопку.

ПРИМЕЧАНИЕ

Обнулите ограничитель температуры (он мог сработать во время транспортировки).

Соединение между HBS 16 и AMS 10-16

Кабель между модулями должен быть подключен между клеммной колодкой входа электропитания (ТВ) в AMS 10-16 и клеммной колодкой (X2) в HBS 16 через уплотнение кабеля (UB2).

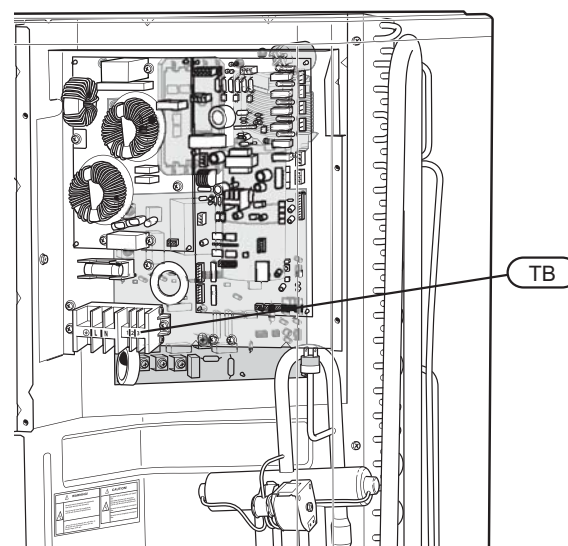
ПРИМЕЧАНИЕ

Устройство AMS 10-16 должно быть заземлено до прокладки электропроводки между модулями.

Подключение электропроводки должны выполняться так, чтобы клеммная колодка не подвергалась усилию.

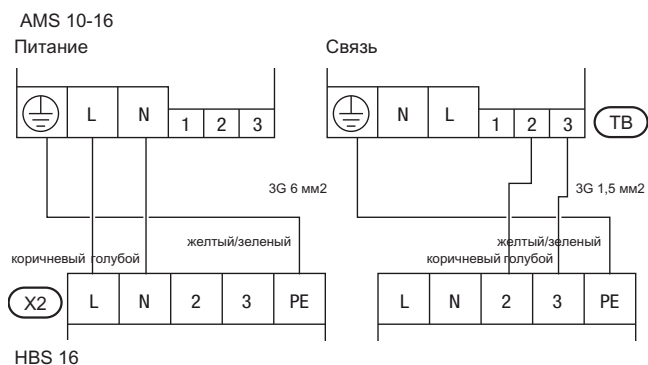
Длина зачистки провода 8 мм.

AMS 10-16



Подсоедините фазу (коричневый провод), нейтраль (голубой провод), а также заземляющий провод (желтый/зеленый), как показано на рисунке:

Внутренняя электропроводка

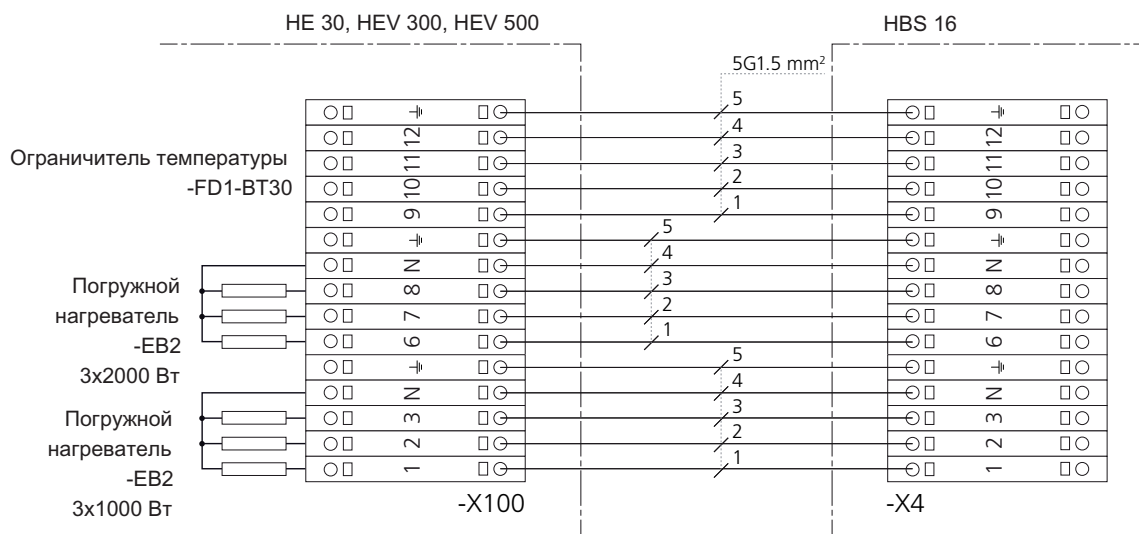


Соединение между HBS 16 и HE 30, HEV 300, HEV 500

Кабель между модулями должен быть подключен между клеммной колодкой выхода электропитания (X4) в HBS 16 и клеммной колодкой X100 в HE 30, HEV 300, HEV 500.

Длина зачистки провода 12 мм.

Соединение между HBS 16 и HE 30, HEV 300, HEV 500



Уставка максимальной мощности, дополнительная мощность

Уставка различных значений максимальной выходной мощности погружного нагревателя выполняется с помощью ручки (R25) на панели ограничителя тока (AA22). Заданное значение отображается в меню 8.3.2. Следующая таблица применима, когда меню 9.2.8 Add. heat type установлено на «Внутренняя мощность 1» (заводская установка).

Погружной нагреватель, мощность (кВт)	Положение ручки регулировки	Макс. ток питания	L1 (A)	L2 (A)	L3 (A)	
					Компрессор вкл.	Компрессор выкл.
0,0	-	0	0	0	25	0
2,0	-	1	5,3	4,3	25	0
4,0	A	2	9,7	8,7	25	0
6,0	B	3	14	13	25	0
9,0	C	4	14	13	-	13

Уставка макс. температуры бойлера

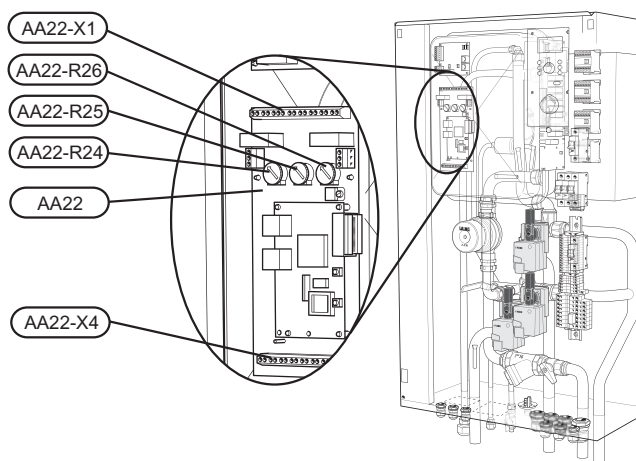
Уставка различных значений максимальной температуры бойлера осуществляется с помощью ручки (R26) на панели ограничителя тока (AA22). Заданное значение отображается в меню 9.3.1.

Температура бойлера	Положение ручки регулировки
55	A
60	B
65	C
65	D
65	E
65	F

Плата EBV, клемма и схема подключения

На плате EBV (AA22) выполняются следующие подключения.

См. стр. 78 для ознакомления с полной диаграммой подключений к плате.



Подключение датчика наружной температуры

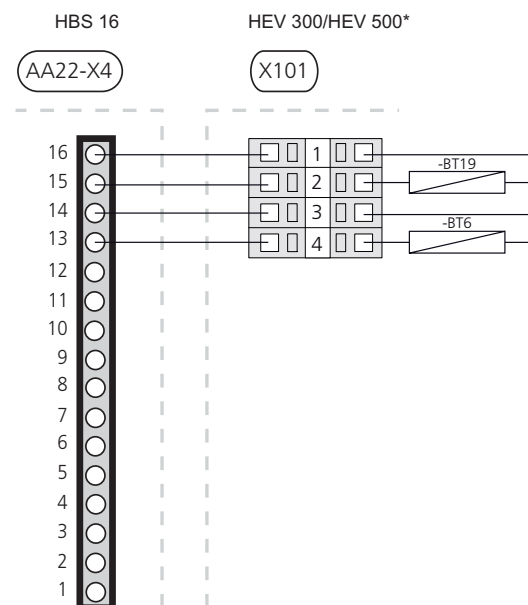
Установите датчик наружной температуры (BT1) в тени на стене, обращенной на север или северо-запад, таким образом, чтобы на него не светило утреннее солнце. Подключите датчик к клеммной колодке X1:1 и X1:2 на плате ограничителя тока (AA22) через уплотнение кабеля UB4. Используйте 2-жильный кабель с площадью сечения не менее 0,5 мм².

Если кабель датчика наружной температуры пролегает рядом с силовыми кабелями, используются экранированные кабели.

Если используется кабелепровод, его следует покрыть герметиком для предотвращения конденсации в капсуле датчика.

Подключение датчика температуры для подачи горячей воды

Датчик горячей воды (BT6) и датчик погружного нагревателя (BT19) располагаются на HE 30/HEV 300/HEV 500 и подключаются с использованием кабеля между HBS 16 (клеммный блок AA22-X4) и HE 30/HEV 300/HEV 500 (клеммный блок X101). Используйте 4-жильный кабель с площадью сечения не менее 0,5 мм².



* Датчик горячей воды (BT6) не используется в HE 30.

Подключение ограничителя тока

ПРИМЕЧАНИЕ

Применимо только к 3Х400 В.

Когда в здании одновременно включено много электропотребляющих приборов во время работы дополнительной мощности, имеется риск срабатывания главного плавкого предохранителя в здании. Устройство HBS 16 оснащено встроенным ограничителем тока, который управляет ступенями мощности и работой компрессора. При необходимости ступени мощности отключаются и/или уменьшается частота компрессора.

Датчик тока следует установить на каждом входящем фазовом проводе в распределительной коробке для измерения тока. Распределительная коробка является наиболее подходящей точкой установки.

Подключите датчики тока к многожильному кабелю в камере рядом с распределительной коробкой. Используйте неэкранированный многожильный кабель минимум 0,50 мм² (от камеры к HBS 16).

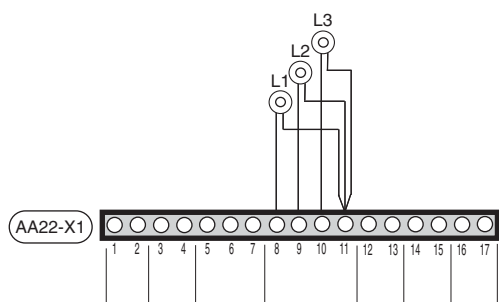
В HBS 16 подключите кабель к плате ограничителя тока (AA22) на клемме X1:8–11.

L1 подключается к X1:8 и X1:11.

L2 подключается к X1:9 и X1:11.

L3 подключается к X1:10 и X1:11.

X1:11 – общая клеммная колодка для всех трех датчиков тока.



Размер основного предохранителя здания задается с помощью ручки регулировки (R24) на плате ограничителя тока (AA22). Настройка отображается в меню 8.3.1.

Подключение централизованного управления нагрузкой / тарифом

В случае использования централизованного управления нагрузкой или тарифом подключение производится к клеммной колодке (X1) на плате EBV (AA22), которая находится за передней крышкой.

Тариф А: дополнительная мощность отключена. Подключите беспотенциальный контакт к клемме X1:5 и X1:7.

Тариф В: компрессор в AMS 10 отключен. Подключите беспотенциальный контакт к клемме X1:6 и X1:7.

Возможно комбинирование тарифов А и В.

При замыкании контакта происходит отключение электрической мощности.

Подключение внешних контактов

RG 10, датчик изменения температуры внутри помещения

Возможно подключение к HBS 16 внешнего датчика (BT50) для изменения температуры подаваемого теплоносителя и соответственно температуры в помещении, например, комнатного датчика (RG 10, аксессуар). Подключите датчик к клеммной колодке от X4:1 до X4:3 на плате ограничителя тока (AA22) в соответствии со схемой подключения.

Активизируется в меню 9.3.6.

Разница между реальной температурой внутри помещения и заданной влияет на температуру подаваемого теплоносителя. Требуемая температура внутри помещения задается с помощью ручки регулировки на датчике RG 10 и отображается в меню 6.3.

Контакт для изменения температуры внутри помещения

Система климат-контроля 1:

Возможно подключение к HBS 16 внешнего контакта для изменения температуры подаваемого теплоносителя и соответственно температуры в помещении, например, комнатного термостата или таймера. Беспотенциальный

не блокирующийся контакт подключается к клеммной колодке X1:3 и X1:4 на плате ограничителя тока (AA22).

При замыкании контакта смещение кривой нагрева изменяется на указанное здесь число ступеней. Это значение регулируется в интервале от -10 до +10. Значение для изменения устанавливается в меню 2.4, "External adjustment".

Система климат-контроля 2:

Возможно подключение к HBS 16 внешнего контакта для изменения температуры подаваемого теплоносителя и соответственно температуры в помещении, например, комнатного термостата или таймера. Беспотенциальный не блокирующийся контакт подключается к клеммной колодке X1:14 и X1:15 на плате ограничителя тока (AA22).

При замыкании контакта смещение кривой нагрева изменяется на указанное здесь число ступеней. Это значение регулируется в интервале от -10 до +10. Значение для изменения устанавливается в меню 3.5, "External adjust. 2".

Контакт включения функции приготовления «экстра» горячей воды


Возможно подключение к HBS 16 внешнего контакта активации функции приготовления «экстра» горячей воды. Беспотенциальный не блокирующийся контакт подключается к клеммной колодке X6:1 и X6:2 на плате ограничителя тока (AA22).

При замыкании контакта минимум на одну секунду включается функция временной подачи «экстра» горячей воды. Автоматический возврат к ранее заданной функции происходит через 3 часа.

Выходы аварийных сигналов

Внешняя индикация общих аварийных сигналов возможна благодаря реле на плате ограничителя тока (AA22), клеммная колодка X2:1–2.

На электрической схеме на стр. 78 изображено реле в аварийном положении.

Если переключатель (SF1) находится в положении "0" или "  ", реле находится в аварийном положении.

Подключение в зависимости от варианта стыковки

Устройство HBS 16 предназначено для управления внешним циркуляционным насосом (GP10), внешним шунтирующим устройством (QN11), клапаном теплообменника для охлаждения (QN12), а также дополнительными устройствами, например, жидкотопливными, газовыми или брикетными бойлерами.

Внешний циркуляционный насос (макс. 50 Вт)

Подключите внешний циркуляционный насос (GP10) к клеммной колодке X3:1 (230 V), X3:4 (N) и X3:5 (PE).

Циркуляционный насос (GP10) работает, если работает циркуляционный насос (GP1) в HBS 16.

Аксессуар HR 10 может использоваться, если мощность соединения превышает 50 Вт. См. раздел Размещение компонентов на странице 86.

Смесительный клапан (аксессуар)

Соединение и функция описаны в указаниях по установке для аксессуара ESV 28.

Трехходовой клапан, охлаждение (аксессуар)

Соединение и функция описаны в указаниях по установке для аксессуара VCC 28.

Внешняя дополнительная мощность

HBS 16 может управлять внешней дополнительной мощностью.

Датчик VT19 должен быть перемещен на выход датчика VT24 во внешнем дополнительном нагревателе (неприменимо к стыковке с солнечными батареями и бойлерами с дровяным отоплением). См. раздел Размещение компонентов на странице 86.

Внеш. ступень 1

1. Удалите перемычку на клеммной колодке X3:2 и X3:3. См. раздел Размещение компонентов на странице 86 и раздел Электрическая схема на странице 78.
2. Подключите фазу дополнительной мощности к клеммной колодке X3:2 (230 V) и X3:4 (N) (макс. 0,2 А).
3. Используйте аксессуар HR10, когда имеется потребность в потенциале для сигнала и/или при управлении внешними нагнетательными насосами.
4. Задайте «Внеш. ступень 1» в меню 9.2.8.

Пусковые работы и технический контроль

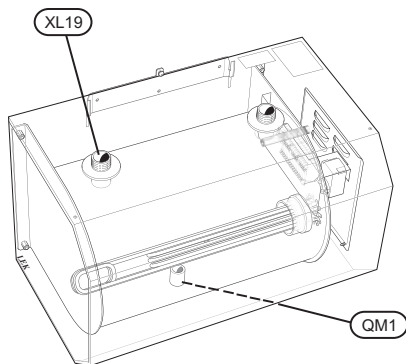
Подготовка

Подключите AMS 10-16 к HBS 16 (трубопровод хладагента и электропроводка) и подключите HBS 16 к системе климат-контроля.

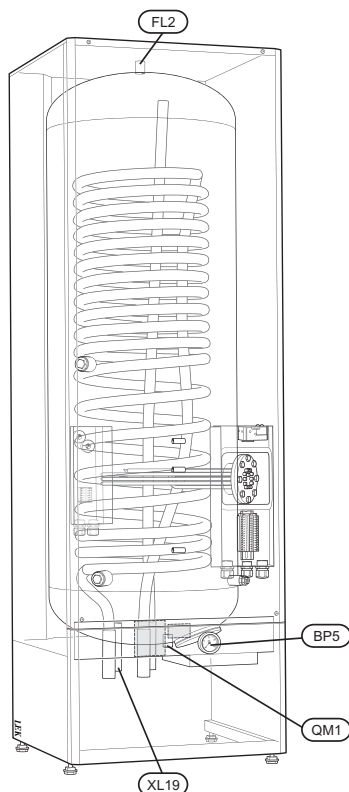
Заполнение системы климат-контроля

1. Убедитесь, что видно манометр (BP5).
2. Подсоедините шланг к заливочному клапану (QM1) и откройте клапан, чтобы заполнить бойлер.
3. Спустя некоторое время убедитесь, что давление на манометре (BP5) увеличивается.
4. Когда давление достигнет примерно 0,25 МПа (2,5бар) смесь воды и воздуха появится из предохранительного клапана (FL2). Закройте заливочный клапан (QM1).

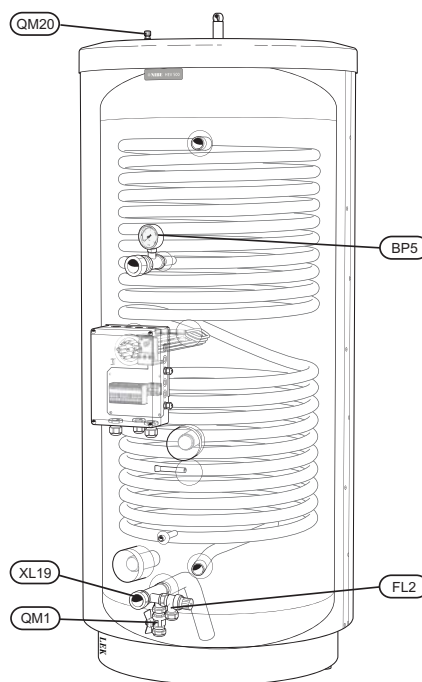
HE 30



HEV 300



HEV 500



Отвод воздуха из системы климат-контроля

Стравите воздух из HBS 16 посредством стравливающего клапана (QM20), а из остальной системы климат-контроля — с помощью соответствующих стравливающих клапанов.

Продолжайте доливку и вентиляцию до полного удаления воздуха и достижения правильного давления.

Заполнение змеевика нагрева горячей воды

Змеевик нагрева горячей воды заполняется путем открытия крана горячей воды.

Ввод в эксплуатацию

ПРИМЕЧАНИЕ

Не выполняйте пуск AMS 10-16 при температуре наружного воздуха в -20°C или ниже.

1. Убедитесь, что включен микровыключатель (FA2) в HBS 16.
2. Убедитесь, что ограничитель температуры (FD1) не сработал.
3. Выключите главный переключатель и проверьте, что микровыключатель (FA1) в HBS 16 включен.
4. Установите переключатель (SF1) на "1" (переключатель должен находиться во включенном состоянии в течение **6 часов**, после чего можно выполнить пуск компрессора).

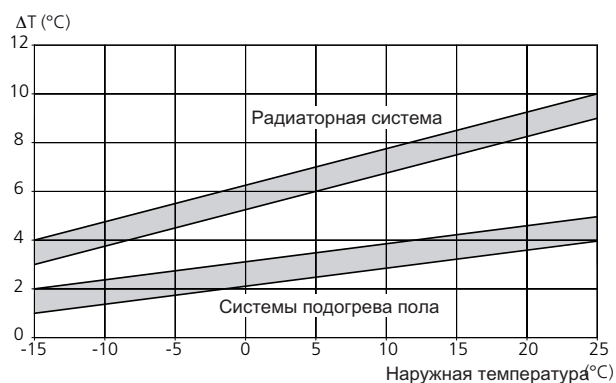
Когда переключатель (SF1) установлен на «0» — подождите в течение не менее 1 минуты до перевода его в положение «1».

5. Выберите режим «Только дополнительное тепло» удерживая кнопку режима в течение 7 секунд.
6. Установите дату и время в меню 7.1 и 7.2.
7. Выберите пункт «Service» в меню 8.1.1.
8. Выберите тип дополнительной мощности в меню 9.2.8.
9. Установите номинальный ток предохранитель с помощью ручки (R24). Проверьте это значение в меню 8.3.1.
10. Задайте максимальную выходную мощность погружного электронагревателя с помощью ручки (R25). Проверьте это значение в меню 8.3.2.
11. Выберите требуемый наклон кривой в меню 2.1.2 и параллельное смещение кривой с помощью ручки регулировки. См. также раздел Заводская уставка на странице 9.
12. Проверьте, что температура горячей воды в меню 1.0 превышает 25 °С.
13. После выполнения пункта 11 выберите режим «Авто».

Пуск теплового насоса производится через 30 минут.

Уставка нагрева потока в системе

1. Убедитесь, что тепловой насос обеспечивает нагрев для системы климат-контроля.
2. Выберите «Вкл.» в меню 9.6.2.
3. Выберите «50» в меню 9.6.1.
4. Проверьте значения температуры подающей и обратной линии в меню 2.5. Отрегулируйте скорость работы циркуляционного насоса в меню 2.1.5, с тем чтобы разница между этими температурами соответствовала схеме ниже.
5. Выберите «Выкл.» в меню 9.6.2.



Уставка охлаждения потока в системе

Рекомендуется использовать заводские установки в 100% в меню 2.2.5.

Ввод в эксплуатацию HBS 16 без подключения AMS 10-16 подключение

1. Убедитесь, что ограничитель температуры (FD1) не сработал.
2. Выключите главный переключатель и проверьте, что микровыключатель (FA1) в HBS 16 включен.
3. Установите переключатель (SF1) в положение 1.
4. Выберите режим «Только дополнительное тепло» удерживая кнопку режима в течение 7 секунд.
5. Установите дату и время в меню 7.1 и 7.2.
6. Выберите пункт «Service» в меню 8.1.1.
7. Выберите тип дополнительной мощности в меню 9.2.8.
8. Установите номинальный ток предохранитель с помощью ручки (R24). Проверьте это значение в меню 8.3.1.
9. Задайте максимальную выходную мощность погружного электронагревателя с помощью ручки (R25). Проверьте это значение в меню 8.3.2.
10. Выберите требуемый наклон кривой в меню 2.1.2 и параллельное смещение кривой с помощью ручки регулировки. См. также раздел Заводская уставка на странице 9.

Проверьте работу внешней дополнительной мощности при заблокированном внутреннем погружном электронагревателе.

1. Выберите «Внеш. ступень 1» в меню 9.2.8.
2. Выберите режим «Только дополнительное тепло» удерживая кнопку режима в течение 7 секунд.
3. Убедитесь, что максимальная температура, передаваемая от внешней дополнительной мощности не превышает 65 °С.
4. Выберите режим «Авто», нажав кнопку режима.

Проверьте внешнюю дополнительную мощность (управление которой не осуществляется с помощью HBS 16), используя внутренний погружной электронагреватель в качестве резервного средства.

1. Отрегулируйте температуру пуска дополнительной мощности, так чтобы ее пуск производился при температуре, превышающей температуру пуска внутренней дополнительной мощности (см. заданное значение в меню 1.2).
2. Отрегулируйте температура останова дополнительной мощности, так чтобы температура в HBS 16 не превышала 65 °С.

Контроль в процессе монтажа оборудования

Действующие нормы требуют проведения проверки отопительной установки перед вводом в эксплуатацию. Проверка проводится лицом, обладающим соответствующими полномочиями.

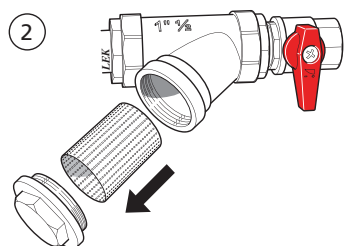
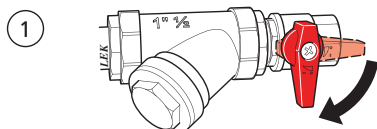
ющей квалификацией, и оформляется документально. Используйте контрольный список на следующей странице. Это относится к замкнутым системам климат-контроля.

Запрещается производить замену частей системы SPLIT без проведения новых проверок.

Очистка фильтра для частиц

Очистите фильтр для частиц (HQ1) после установки.

1. Закройте клапан QM31 и клапан возле фильтра для частиц (HQ1).
2. Откройте стравливающий клапан (QM20) для уменьшения давления в HBS 16.
3. Очистите фильтр для частиц (HQ1), как показано на рисунке.



Вторичная регулировка

На начальном этапе из горячей воды выделяется воздух, поэтому может понадобиться вентиляция. Если из HBS 16 или системы климат-контроля слышится бульканье, требуется дополнительная вентиляция всей системы.

ПРИМЕЧАНИЕ

Используйте стравливающий клапан (QM20), все внешние стравливающие клапаны и предохранительный клапан (FL2). При работе с предохранительным клапаном следует соблюдать осторожность, поскольку клапан открывается быстро. После стабилизации системы (достижения надлежащего давления и полного отсутствия воздуха) можно установить требуемую автоматическую систему управления отоплением.

См. Заводская уставка на странице 9.

Контрольный список: Проверки до ввода в эксплуатацию

Горячая вода	Примечания	Проверено
Обратный клапан		<input type="checkbox"/>
Предохранительный клапан		<input type="checkbox"/>
Смесительный клапан		<input type="checkbox"/>
Запорные клапаны		<input type="checkbox"/>

Отопление	Примечания	Проверено
Объем системы		<input type="checkbox"/>
Расширительный бак		<input type="checkbox"/>
Предохранительный клапан		<input type="checkbox"/>
Внутренняя дополнительная мощность		<input type="checkbox"/>
Внешняя дополнительная мощность		<input type="checkbox"/>
		<input type="checkbox"/>

Охлаждение	Примечания	Проверено
Система трубопроводов, изоляция до предотвращения конденсата		<input type="checkbox"/>
Трехпозиционный клапан (QN12), охлаждение/отопление		<input type="checkbox"/>
		<input type="checkbox"/>

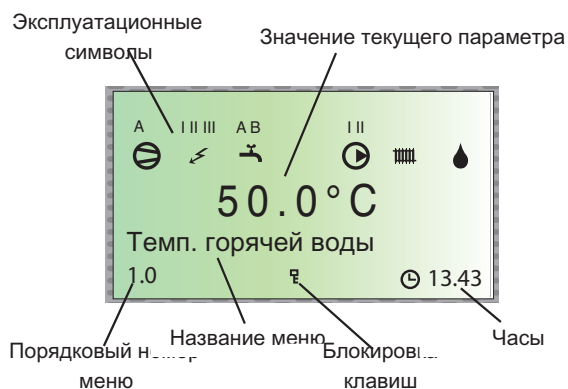
Система хладагента	Примечания	Проверено
Длина трубы		<input type="checkbox"/>
Разница уровней		<input type="checkbox"/>
Испытание под давлением		<input type="checkbox"/>
Испытание на герметичность		<input type="checkbox"/>
Конечное вакуумметрическое давление		<input type="checkbox"/>
		<input type="checkbox"/>

Внутренняя электропроводка	Примечания	Проверено
Главный предохранитель здания		<input type="checkbox"/>
Группа предохранителей		<input type="checkbox"/>
Ограничитель тока / датчик тока		<input type="checkbox"/>
		<input type="checkbox"/>

Аксессуары	Примечания	Проверено
Внешний циркуляционный насос		<input type="checkbox"/>
UKV		<input type="checkbox"/>
Перепускной клапан		<input type="checkbox"/>
Комнатный датчик		<input type="checkbox"/>
Защита от солнечного света		<input type="checkbox"/>

Управление

Дисплей



Типы меню

Управление разделено на несколько типов меню, в зависимости от того, на какой уровень меню вам требуется перейти.

- Стандартное [N]: Наиболее часто используемые пользователем настройки.
- Расширенное [U]: Отображает все подробные меню, кроме служебных.
- Служебное [S]: Отображает все меню.

Вид меню изменяется в меню 8.1.1

Управление меню



Кнопка «плюс» используется для перемещения к следующему меню текущего уровня и для увеличения значения задаваемых в меню параметров там, где это возможно.



Кнопка «минус» используется для перемещения к предыдущему меню текущего уровня и для уменьшения значения задаваемых в меню параметров там, где это возможно.



Кнопка ввода используется для выбора подменю текущего меню, разрешения и подтверждения любого изменения параметров. Если номер меню заканчивается на «0», это означает наличие в нем подменю.

Изменение параметров

- Изменение параметра (значения):
- Войдите в необходимое меню.
- Нажмите на кнопку ввода. Числовое значение начнет мигать.
- Увеличьте или уменьшите значение с помощью кнопок «плюс» или «минус».
- Подтвердите нажатием на кнопку ввода.
- Меню 1.0 автоматически выводится вновь через 30 минут после нажатия последней кнопки.

Пример

Изменение наклона кривой, меню 2.1.

- Исходное положение – меню 1.0.
- Нажмите на кнопку «плюс», чтобы перейти в меню 2.0.
- Нажмите на кнопку ввода, чтобы перейти в меню 2.1
- Нажмите кнопку ввода, чтобы изменить значение.
- Измените значение с помощью кнопок «плюс» или «минус».
- Подтвердите выбранное значение, нажав на кнопку ввода.
- нажмите кнопку быстрого перемещения для возврата в меню 1.0.

Ускоренное перемещение

Для быстрого возврата в главное меню из подменю одну из следующих кнопок:



Блокировка клавиш

Блокировка клавиш может включаться из главных меню одновременным нажатием на кнопки "плюс" и "минус". После этого на дисплее отображается символ ключа.



Для отключения блокировки клавиш используется аналогичная процедура.

Структура меню

1.0 [N] Hot water temp.

1.1 [N] Max HW/Period time

1.2 [N] Start temperature HW

1.3 [N] Stop temperature HW

1.4 [U] Stop temperature XHW

1.5 [U] Heat pump stop XHW

1.7 [U] Interval XHW

1.8 [U] Next XHW action

1.9 [U] HW run time

1.10.0 [S] HW charge act/set

1.10.1 [S] HW charge set temp

1.10.2 [S] Circ-pump speed HW

1.10.3 [S] Circ-pump manual

1.10.4 [S] HW reg min

1.10.5 [S] HW reg P

1.10.6 [S] HW reg Q

1.10.7 [S] HW reg sample time

1.10.8 [S] HW reg xP

1.10.9 [S] HW reg value for xP

1.10.10 [S] Return

1.11.0 [S] CompFreq HW settings

1.11.1 [S] CompFreq HW set

1.11.2 [S] CompFreq manual

1.11.3 [S] CompFreq at +20

1.11.4 [S] CompFreq at -5

1.11.5 [S] Return

1.12 [N] Return

2.0 [N] Supply temp.

2.1.0 [N] Heating settings	2.1.1 [N] Offset heating/Total	
	2.1.2 [N] Heating curve	
	2.1.3.0 [U] Own heating curve	2.1.3.1 [U] Supply temp.at +20
		2.1.3.2 [U] Supply temp.at -20
		2.1.3.3 [U] Buckling temperature
		2.1.3.4 [U] Supply t. at buckl.
		2.1.3.5 [U] Return
	2.1.4 [U] Min supply heating	
	2.1.5 [U] Circ-pump speed heat	
	2.1.6 [N] Return	
2.2.0 [N] Cooling settings	2.2.1 [N] Offset cooling/Total	
	2.2.2 [N] Cooling curve	
	2.2.3.0 [U] Own cooling curve	2.2.3.1 [U] Supply temp.at +20
		2.2.3.2 [U] Supply temp.at +40
		2.2.3.3 [U] Return
	2.2.4 [U] Min supply cooling	
	2.2.5 [U] Circ-pump speed cool	
	2.2.6 [N] Return	
2.3 [U] Max supply temp.		
2.4 [U] External adjustment		
2.5 [U] Supply/Return temp.		
2.6 [U] Degree minutes		
2.7 [N] Return		

3.0 [N] Supply temp. 2

3.1 [N] Offset heating/Tot 2

3.2 [N] Heating curve 2

3.3 [U] Min supply temp. 2

3.4 [U] Max supply temp. 2

3.5 [U] External adjust. 2

3.6.0 [U] Own heating curve 2 3.6.1 [U] Supply temp.at +20

3.6.2 [U] Supply temp.at -20

3.6.3 [U] Buckling temperature

3.6.4 [U] Supply t. at buckl

3.6.5 [U] Return

3.7 [U] Supply/Return temp 2

3.8 [N] Return

4.0 [N] Outdoor temp.

4.1 [N] Outdoor avg. temp.

4.2 [U] Outdoor filter time

4.3 [U] Outdoor avg. 1 min.

4.4 [N] Return

5.0 [N] Heat pump

5.1 [N] Number of starts
5.2 [N] Run time compressor
5.3 [U] Time to start
5.4 [U] Outdoor temp. Tho-A
5.5 [U] Heat Ex Tho-R1
5.6 [U] Heat Ex Tho-R2
5.7 [U] Suction temp. Tho-S
5.8 [U] Hot gas Tho-D
5.9 [U] Liquid line temp.
5.10 [U] Condensor out / max
5.11 [U] HP
5.12 [U] LP LPT
5.13 [U] Fan speed
5.14.0 [U] CompFreq act/set
5.14.1 [U] OU current CT
5.14.2 [U] Inverter temp Tho-IP
5.14.3 [U] Return
5.15.0 [S] OU communication
5.15.1 [S] Com. error rate
5.15.2 [S] Com. errors
5.15.3 [S] Reset com. errors
5.15.4 [S] Return
5.16 [N] Return

6.0 [N] Room temperature*

6.1 [U] Room compensation
6.2 [U] Heating system
6.3 [N] Room temp. setpoint
6.4 [U] Room temp avg. 1min
6.5 [U] Room integrator time
6.6 [N] Return

*Требуется наличия аксессуара и активации в меню 9.3.6.

7.0 [N] Clock

7.1 [N] Date	
7.2 [N] Time	
7.3.0 [U] Temp set back	7.3.1 [U] Set back time
	7.3.2 [U] Set back temp +/-
	7.3.3 [U] Heating system
	7.3.4 [U] Return
7.4.0 [U] Extra hot water	7.4.1 [U] XHW Monday
	7.4.2 [U] XHW Tuesday
	7.4.3 [U] XHW Wednesday
	7.4.4 [U] XHW Thursday
	7.4.5 [U] XHW Friday
	7.4.6 [U] XHW Saturday
	7.4.7 [U] XHW Sunday
	7.4.8 [U] Return
7.5.0 [U] Vacation set back	7.5.1 [U] Vacation begins
	7.5.2 [U] Vacation ends
	7.5.3 [U] Heating system
	7.5.4 [U] Offset heating curve
	7.5.5 [U] HW off
	7.5.6 [U] Return
7.6.0 [N] Silent mode	7.6.1 [N] Silent mode time
	7.6.2 [N] Return
7.7 [N] Return	

8.0 [N] Other adjustments

8.1.0 [N] Display settings	8.1.1 [N] Menu type
	8.1.2 [N] Language
	8.1.3 [N] Display contrast
	8.1.4 [N] Light intensity
	8.1.5 [N] Return
8.2.0 [N] Op. mode settings	8.2.1 [N] Allow add. heat
	8.2.2 [N] Add. heat mode
	8.2.3 [U] Stop temp. heating
	8.2.4 [U] Start temp. cooling
	8.2.5 [U] Hysteresis
	8.2.6 [N] Return
8.3.0 [U] Current limiter	8.3.1 [U] Fuse size
	8.3.2 [U] Max. electric power
	8.3.3 [U] Current phase 1
	8.3.4 [U] Current phase 2
	8.3.5 [U] Current phase 3
	8.3.6 [U] Transform. ratio EBV
	8.3.7 [U] Return
8.5.0 [U] Period settings	8.5.1 [U] Period time
	8.5.2 [U] Max time for HW
	8.5.3 [U] Return
8.6 [N] Return	

9.0 [S] Service menus

9.1.0 [S] Heat pump settings

9.1.1 [S] DM start heating

9.1.2 [S] DM start cooling

9.1.3 [S] Stop temp. heat low

9.1.4 [S] Stop temp. heat high

9.1.5 [S] Stop temp. cool low

9.1.6 [S] Stop temp. cool high

9.1.7 [S] Time bet. starts

9.1.8 [S] Min CompFreq act/set

9.1.9 [S] Max CompFreq act/set

9.1.10 [S] OU current heat act/max

9.1.11 [S] OU cur. cool act/max

9.1.12 [S] Tank defrost Temp.

9.1.13 [S] Return

9.2.0 [S] Add. heat settings

9.2.1 [S] DM start add. heat

9.2.2 [S] Time factor

9.2.3 [S] Docking type

9.2.4 [S] Reg. amplification

9.2.5 [S] Reg. integrator time

9.2.6 [S] Shunt amplification

9.2.7 [S] Shunt amplification2

9.2.8 [S] Add. heat type

9.2.9 [S] Return

9.3.0 [S] Operating settings

9.3.1 [S] Max. boiler temp.

9.3.2 [S] Logger

9.3.3 [S] Cooling system

9.3.4 [S] Heating system 2

9.3.5 [S] Room unit

9.3.6 [S] Room sensor type

9.3.7.0 [S] Forced control

9.3.7.1 [S] Forced control

9.3.7.2 [S] K1

9.3.7.3 [S] K2

9.3.7.4 [S] K3

9.3.7.5 [S] K4

9.3.7.6 [S] K5

9.3.7.7 [S] K6

9.3.7.8 [S] K7

9.3.7.9 [S] K8

9.3.7.10 [S] K9

9.3.7.11 [S] K10

9.3.7.12 [S] K11

9.3.7.13 [S] K12

9.3.7.14 [S] K13

9.3.7.15 [S] K14

9.3.7.16 [S] Alarm 1

9.3.7.17 [S] Alarm 2

9.3.7.18 [S] Return

9.3.8 [S] Factory setting

9.0 [S] Service menus

	9.3.9 [S] Operating state	
	9.3.10.0 [S] Floor drying setting	9.3.10.1 [S] Floor drying
		9.3.10.2 [S] Period time 1
		9.3.10.3 [S] Temp. period 1
		9.3.10.4 [S] Period time 2
		9.3.10.5 [S] Temp. period 2
		9.3.10.6 [S] Return
	9.3.11 [S] Supply pump exer.	
	9.3.12 [S] Supply diff HP	
	9.3.13 [S] Diff HP add. heat	
	9.3.14 [S] Block HW/Heating	
	9.3.15 [S] Heat drop at alarm	
	9.3.16 [S] Type of HW sensor	
	9.3.17 [S] Freeze protection HX	
	9.3.18 [S] Return	
9.4 [S] Quick start		
9.5.0 [S] System info	9.5.1 [S] Heat pump type	
	9.5.2 [S] Cpu usage percent	
	9.5.3 [S] Com rate/1000	
	9.5.4 [S] Unit w. com. problem	
	9.5.5 [S] Run time add. heat	
	9.5.6 [S] Run time hot water	
	9.5.7 [S] Program version	
	9.5.8 [S] 106-card version	
	9.5.9 [S] Display version	
	9.5.10 [S] Relay card version	
	9.5.11 [S] Lowest supply temp.	
	9.5.12 [S] Percent runtime	
	9.5.13 [S] Period	
	9.5.14 [S] Run status	
	9.5.15 [S] Run status last	
	9.5.16 [S] Run status time	
	9.5.17 [S] Return	
9.6.0 [S] Heat reg. settings	9.6.1 [S] CompFreq	
	9.6.2 [S] Manual CompFreq	
	9.6.3 [S] Max deltaF act/set	
	9.6.4 [S] CompFreq regP	
	9.6.5 [S] Time min freq start	
	9.6.6 [S] Time min freq heat	
	9.6.7 [S] Max diff flow-cFlow	
	9.6.8 [S] CompFreq GMz	
	9.6.9 [S] Return	
9.7 [S] Reset alarm		
9.8.0 [S] Alarm log	9.8.1.0 [S] Log 1	9.8.x.1 [S] Time
		9.8.x.2 [S] Alarm type
		9.8.x.3 [S] Run status
		9.8.x.4 [S] Run status last

9.0 [S] Service menus

		9.8.x.5 [S] Run status time
		9.8.x.6 [S] Run time compressor
		9.8.x.7 [S] Outdoor avg. 1min.
		9.8.x.8 [S] Outdoor temp Tho-A
		9.8.x.9 [S] Supply/Return temp
		9.8.x.10 [S] Condensor out
		9.8.x.11 [S] Hot water temp.
		9.8.x.12 [S] CompFreq act/set
		9.8.x.13 [S] Heat Ex Tho-R1
		9.8.x.14 [S] Heat Ex Tho-R2
		9.8.x.15 [S] Suction temp. Tho-S
		9.8.x.16 [S] Hot gas Tho-D
		9.8.x.17 [S] Liquid line temp.
		9.8.x.18 [S] HP
		9.8.x.19 [S] LP LPT
		9.8.x.20 [S] OU current CT
		9.8.x.21 [S] Inverter temp Tho-IP
		9.8.x.22 [S] Circ-pump speed
		9.8.x.23 [S] Relay status 1-8
		9.8.x.24 [S] Relay status 9-14
		9.8.x.25 [S] Program status 1-8
		9.8.x.26 [S] Program status 9-16
		9.8.x.27 [S] Return
	9.8.2.0 [S] Log 2	
	9.8.3.0 [S] Log 3	
	9.8.4.0 [S] Log 4	
	9.8.5 [S] Clear alarm log	
	9.8.6 [S] Return	
9.9 [S] Return		

Главные меню

Меню 1.0 [N] Hot water temp.

Здесь отображается текущая температура горячей воды в водонагревателе горячей воды.

Меню 2.0 [N] Supply temp.

Здесь отображается текущая температура подающего трубопровода системы климат-контроля и расчетная температура подаваемого теплоносителя в скобках.

Меню 3.0 [N] Supply temp. 2

Здесь отображается текущая температура подающего трубопровода системы климат-контроля 2 и расчетная температура подаваемого теплоносителя в скобках.

Меню 4.0 [N] Outdoor temp.

Здесь отображается текущая температура наружного воздуха.

Меню 5.0 [N] Heat pump

Показания, касающиеся состояния наружного модуля отображаются в подменю данного меню.

На дисплее отображается следующий текст.

Текст	Значение
Выкл.	Отображается, когда в работе компрессора нет потребности и следующие параметры не применимы.
Вкл.	Отображается при штатной работе компрессора.
Выполняется запуск	Отображается во время работы компрессора.
Проблема связи	Отображается в случае возникновения временных проблем со связью.
Оттаивание	Отображается во время оттаивания
Маслоподъем	Отображается, когда компрессор проворачивается для смазки.
Защита	Отображается, когда компрессор находится в определенном защищенном состоянии или во время задержки пуска в течение 30 минут.
Выключение	Отображается в случае аварии, тарифа В или режима работы только с использованием дополнительных мощностей.
Остановлен	Отображается, когда наружная температура находится вне рабочего диапазона компрессора (слишком высокая или слишком низкая температура).

Меню 6.0 [N] Room temperature

В этом меню отображается текущая и заданная (в скобках) температура в помещении. Уставки коэффициента для комнатного датчика и выбор системы климат-контроля, которой должен управлять датчик, выполняются в подменю данного меню.

Меню 7.0 [N] Clock

В подменю данного меню выполняется настройка даты и времени. Кроме того, в данном меню также задается понижение и повышение температуры в выбранные периоды времени.

Меню 8.0 [N] Other adjustments

В подменю этого основного меню задаются установки типа меню, языка, рабочих режимов и показаний указателя нагрузки.

Меню 9.0 [S] Service menus

Это меню и его подменю отображаются на дисплее только, если доступ к ним разрешен в меню 8.1.1.

В данных подменю можно увидеть значения и выполнить различные настройки.

ПРИМЕЧАНИЕ

Настройки должны выполняться только лицами, обладающими необходимой компетенцией.

[N] Стандартное: охватывает стандартные потребности пользователя.

[U] Расширенное: отображает все меню, кроме служебных.

[S] Служебное: отображает все имеющиеся меню, через 30 минут после нажатия последней кнопки на дисплее возвращается стандартное меню.

1.0 [N] Hot water temp.**Меню 1.1 [N] Max HW/Period time**

В этом меню отображается интервал времени приготовления горячей воды и общее время. Отображается как для подачи горячей воды, так и для отопления, когда это необходимо:

«Time heating/Max» (Время отопления/Макс.) – если идет процесс отопления.

«Time HW-charge/Max» (Время подачи ГВ/Макс.) – если идет процесс подачи горячей воды.

Меню 1.2 [N] Start temperature HW

Здесь задается температура горячей воды в момент включения теплового насоса.

Диапазон уставок: 25-55°C

Значение по умолчанию: 47°C

Меню 1.3 [N] Stop temperature HW

Здесь задается температура горячей воды в момент выключения теплового насоса.

Диапазон уставок: 30-60°C

Значение по умолчанию: 53°C

Меню 1.4 [U] Stop temperature XHW

В этом меню задается требуемая температура «экстра» горячей воды.

Диапазон уставок: 40-65°C

Значение по умолчанию: 65°C

Меню 1.5 [U] Heat pump stop XHW

В этом меню задается требуемая температура остановки приготовления тепловым насосом «экстра» горячей воды.

Диапазон уставок: 40-60°C

Значение по умолчанию: 60°C

Меню 1.7 [U] Interval XHW

Здесь выбирается режим периодической подачи «экстра» горячей воды с учетом времени.

Подача «экстра» горячей воды. выключена при значении «Выкл.». Приготовление «экстра» горячей воды запускается после подтверждения заданного значения.

Диапазон уставок: От – 90 дней

Значение по умолчанию: Выкл.

Меню 1.8 [U] Next XHW action

Здесь отображается следующее периодическое повышение до уровня «экстра» горячей воды.

Меню 1.9 [U] HW run time

Показывает время, в течение которого подача горячей воды выполняется с помощью компрессора (суммарное значение).

Меню 1.10.0 [S] HW charge act/set

Показывает фактические и требуемые значения температуры подачи горячей воды.

Уставки подачи горячей воды задаются в подменю данного меню.

Меню 1.10.1 [S] HW charge set temp

Показывает фактическую и требуемую уставку температуры подачи горячей воды.

Уставка температур выше значения останова для подачи горячей воды выбирается в скобках.

Диапазон уставок: 0 – 10 °C

Значение по умолчанию: 2,0°C

Меню 1.10.2 [S] Circ-pump speed HW

Здесь отображается скорость работы насоса теплоносителя во время подачи горячей воды.

Меню 1.10.3 [S] Circ-pump manual

Выберите «Вкл.» для ручного управления насосом ГВ.

Диапазон уставок: Выкл., Вкл.

Значение по умолчанию: Выкл.

Меню 1.10.4 [S] HW reg min

Здесь выбирается управляющий сигнал пуска насоса теплоносителя.

Диапазон уставок: 1 – 50

Значение по умолчанию: 1

Меню 1.10.5 [S] HW reg P

Здесь выбирается часть P регулятора насоса ГВ.

	AMS 10-16
Диапазон уставок	0 – 127
Заводская установка	13

Меню 1.10.6 [S] HW reg Q

Здесь выбирается часть Q регулятора насоса ГВ.

Диапазон уставок: 0 – 127

Значение по умолчанию: 110

Меню 1.10.7 [S] HW reg sample time

Здесь задается образец времени для подачи горячей воды.

Диапазон уставок: 1 – 30

Значение по умолчанию: 5

Меню 1.10.8 [S] HW reg xP

Здесь выбирается дополнительный коэффициент усиления, который используется регулятором теплового насоса после точки излома.

Диапазон уставок: 1,0 – 10,0

Значение по умолчанию: 2,5

Меню 1.10.9 [S] HW reg value for xP

Здесь выбирается точка излома, когда поток больше не находится в линейном отношении с управляющим сигналом насоса теплоносителя.

Диапазон уставок: 1 – 100

Значение по умолчанию: 40

Меню 1.10.10 [S] Return

Возврат в меню 1.10.0.

Меню 1.11.0 [S] CompFreq HW settings

Здесь отображается частота компрессора, которая используется во время подачи горячей воды.

Уставки по частоте компрессора во время подачи горячей воды выполняются в подменю данного меню.

Меню 1.11.1 [S] CompFreq HW set

Здесь отображается частота компрессора для подачи горячей воды.

Здесь выбирается частота компрессора во время подачи горячей воды при ручном управлении.

Данная уставка изначально применяется, когда «Вкл.» выбрано в меню 1.11.2.

	AMS 10-16
Диапазон уставок	20 – 85 Гц
Заводская установка	-

Меню 1.11.2 [S] CompFreq manual

Выберите «Вкл.» для ручного управления частотой компрессора во время подачи горячей воды.

Диапазон уставок: Выкл., Вкл.

Значение по умолчанию: Выкл.

Меню 1.11.3 [S] CompFreq at +20

Здесь выбирается частота компрессора для подачи горячей воды при температуре наружного воздуха в 20°C.

	AMS 10-16
Диапазон уставок	20 – 85 Гц
Заводская установка	40 Гц

Меню 1.11.4 [S] CompFreq at -5

Здесь выбирается частота компрессора для подачи горячей воды при температуре наружного воздуха в -5°C.

	AMS 10-16
Диапазон уставок	20 – 85 Гц
Заводская установка	80 Гц

Меню 1.11.5 [S] Return

Возврат в меню 1.11.0.

Меню 1.12 [N] Return

Возврат в меню 1.0.

2.0 [N] Supply temp.**Меню 2.1.0 [N] Heating settings**

Уставки отопления задаются в подменю данного меню.

Меню 2.1.1 [N] Offset heating/Total

Здесь отображается выбранное смещение кривой отопления.

Здесь также отображается выбранное смещение кривой отопления. Оно включает график, внешнюю компенсацию и выносной пульт управления.

ПРИМЕЧАНИЕ

Значение изменяется с помощью ручки регулировки смещения кривой нагрева.

Диапазон уставок: -10 – 10

Меню 2.1.2 [N] Heating curve

Здесь отображается выбранный наклон кривой (кривая нагрева). При значении 0 включается функция «Собственная кривая нагрева», см. меню 2.1.3.0.

Диапазон уставок: 0 – 20

Значение по умолчанию: 9

Меню 2.1.3.0 [U] Own heating curve

Здесь выбирается собственное определение кривой. Это индивидуальная линейная кривая с одной точкой излома. Вы должны выбрать точку излома и соответствующие температуры.

ПРИМЕЧАНИЕ

Для активизации данной функции в меню 2.1.2 необходимо задать для параметра «Наклон кривой» значение 0.

Меню 2.1.3.1 [U] Supply temp.at +20

Здесь выбирается температура подаваемого теплоносителя при температуре наружного воздуха в +20°C.

Диапазон уставок: 0 – 80* °C

Значение по умолчанию: 20°C

Меню 2.1.3.2 [U] Supply temp.at -20

Здесь выбирается температура подаваемого теплоносителя при температуре наружного воздуха в -20°C.

Диапазон уставок: 0 – 80* °C

Значение по умолчанию: 35°C

* Ограничивается меню 2.3 Max supply temp..

Меню 2.1.3.3 [U] Buckling temperature

Здесь вы можете выбрать температуру наружного воздуха для точки излома кривой.

Диапазон уставок: -15-15°C

Значение по умолчанию: 0°C

Меню 2.1.3.4 [U] Supply t. at buckl.

Здесь задается необходимая температура подаваемого теплоносителя для точки излома кривой.

Диапазон уставок: 0 – 80* °C

Значение по умолчанию: 30°C

Меню 2.1.3.5 [U] Return

Возврат в меню 2.1.3.0.

Меню 2.1.4 [U] Min supply heating

Здесь отображается минимальный заданный уровень температуры в подающем трубопроводе системы климат-контроля.

Расчетная температура подаваемого теплоносителя никогда не падает ниже заданного уровня, независимо от температуры наружного воздуха, крутизны кривой или смещения кривой отопления.

Диапазон уставок: 20-65°C

Значение по умолчанию: 25°C

Меню 2.1.5 [U] Circ-pump speed heat

Здесь выбирается скорость насоса теплоносителя во время отопления дома.

Диапазон уставок: 1 – 100

Значение по умолчанию: 100

Меню 2.1.6 [N] Return

Возврат в меню 2.1.0.

Меню 2.2.0 [N] Cooling settings

Уставки охлаждения задаются в подменю данного меню.

Меню 2.2.1 [N] Offset cooling/Total

Здесь изменяется выбранное смещение кривой охлаждения.

Здесь также отображается выбранное смещение кривой охлаждения. Оно включает график, внешнюю компенсацию и выносной пульт управления.

Диапазон уставок: -10 – 10

Значение по умолчанию: -1

Меню 2.2.2 [N] Cooling curve

Здесь отображается выбранная крутизна кривой (кривой охлаждения). При значении 0 включается функция «Собственная кривая охлаждения», см. меню 2.2.3.0.

Диапазон уставок: 0 – 3

Значение по умолчанию: 1

Меню 2.2.3.0 [U] Own cooling curve

Здесь выбирается собственное определение кривой.

ПРИМЕЧАНИЕ

Для активизации данной функции в меню 2.2.2 необходимо задать для параметра «Наклон кривой» значение 0.

Меню 2.2.3.1 [U] Supply temp.at +20

Здесь выбирается температура подаваемого теплоносителя при температуре наружного воздуха в +20°C.

Диапазон уставок: 0 – 25* °C

Значение по умолчанию: 20°C

Меню 2.2.3.2 [U] Supply temp.at +40

Здесь выбирается температура подаваемого теплоносителя при температуре наружного воздуха в +40°C.

Диапазон уставок: 0 – 25* °C

Значение по умолчанию: 10°C

Меню 2.2.3.3 [U] Return

Возврат в меню 2.2.3.0.

Меню 2.2.4 [N] Min supply cooling

Здесь отображается минимальный заданный уровень температуры в подающем трубопроводе системы климат-контроля во время охлаждения.

Расчетная температура подаваемого теплоносителя никогда не падает ниже заданного уровня, независимо от температуры наружного воздуха, крутизны кривой или смещения кривой отопления.

Диапазон уставок: 18-25°C

Значение по умолчанию: 18°C

Меню 2.2.5 [N] Circ-pump speed cool

Здесь выбирается скорость насоса теплоносителя во время охлаждения дома.

Диапазон уставок: 1 – 100

Значение по умолчанию: 100

Меню 2.2.6 [N] Return

Возврат в меню 2.2.0.

* Ограничивается меню 2.3 Max supply temp..

Меню 2.3 [U] Max supply temp.

Здесь отображается максимальный заданный уровень температуры в подающем трубопроводе системы климат-контроля.

Расчетная температура подаваемого теплоносителя никогда не поднимается выше заданного уровня, независимо от температуры наружного воздуха, крутизны кривой или смещения кривой отопления.

Диапазон уставок: 25-65°C

Значение по умолчанию: 55°C

Меню 2.4 [U] External adjustment

Подключение внешнего контакта, например, комнатного термостата (аксессуар) или таймера позволяет временно или периодически повышать или понижать комнатную температуру. При закрытии внешнего контакта смещение кривой отопления изменяется на указанное здесь число ступеней.

Если выносной пуль управления активен, происходит изменение заданной комнатной температуры на один градус.

Диапазон уставок: -10 – 10

Значение по умолчанию: 0

Меню 2.5 [U] Supply/Return temp.

Здесь отображаются текущие фактические значения температур потока и обратного трубопровода.

Меню 2.6 [U] Degree minutes

Текущее значение количества градусов-минут. Это значение можно изменить, например, для ускорения начала выработки тепла или охлаждения.

Диапазон уставок: -32000 – 32000

Меню 2.7 [N] Return

Возврат в меню 2.0.

3.0 [N] Supply temp. 2**Меню 3.1 [N] Offset heating/Tot 2**

Здесь отображается выбранное смещение кривой отопления 2.

Здесь также отображается выбранное общее смещение кривой отопления 2. Оно включает график, внешнюю компенсацию и выносной пульт управления.

Диапазон уставок: -10 – 10

Значение по умолчанию: -1

Меню 3.2 [N] Heating curve 2

Здесь отображается выбранный наклон кривой (кривая нагрева). При значении 0 включается функция «Собственная кривая нагрева 2», см. меню 3.6.0.

Диапазон уставок: 0 – 20

Значение по умолчанию: 6

Меню 3.3 [U] Min supply temp. 2

Здесь отображается минимальный заданный уровень температуры в подающем трубопроводе системы климат-контроля 2.

Расчетная температура подаваемого теплоносителя никогда не падает ниже заданного уровня, независимо от температуры наружного воздуха, крутизны кривой или смещения кривой отопления.

Диапазон уставок: 10-65°C

Значение по умолчанию: 15°C

Меню 3.4 [U] Max supply temp. 2

Здесь отображается максимальный заданный уровень температуры в подающем трубопроводе системы климат-контроля 2.

Расчетная температура подаваемого теплоносителя никогда не поднимается выше заданного уровня, независимо от температуры наружного воздуха, крутизны кривой или смещения кривой отопления.

Диапазон уставок: 10-65°C

Значение по умолчанию: 45°C

Меню 3.5 [U] External adjust. 2

Подключение внешнего контакта, например, комнатного термостата (аксессуар) или таймера позволяет временно или периодически повышать или понижать комнатную температуру. При закрытии внешнего контакта смещение кривой отопления изменяется на указанное здесь число ступеней.

Если выносной пуль управления активен, происходит изменение заданной комнатной температуры на один градус.

Диапазон уставок: -10 – 10

Значение по умолчанию: 0

Меню 3.6.0 [U] Own heating curve 2

Здесь выбирается собственное определение кривой. Это индивидуальная линейная кривая с одной точкой излома. Вы должны выбрать точку излома и соответствующие температуры.

ПРИМЕЧАНИЕ

Для активизации данной функции в меню 3.2 необходимо задать для параметра «Наклон кривой» значение 0.

Меню 3.6.1 [U] Supply temp.at +20

Здесь выбирается температура подаваемого теплоносителя при температуре наружного воздуха в +20°C.

Диапазон уставок: 0 – 80* °C

Значение по умолчанию: 20°C

* Ограничивается меню 3.4 Max supply temp. 2.

Меню 3.6.2 [U] Supply temp.at -20

Здесь выбирается температура подаваемого теплоносителя при температуре наружного воздуха в -20°C.

Диапазон уставок: 0 – 80* °C

Значение по умолчанию: 35°C

Меню 3.6.3 [U] Buckling temperature

Здесь вы можете выбрать температуру наружного воздуха для точки излома кривой.

Диапазон уставок: -15-15°C

Значение по умолчанию: 0

Меню 3.6.4 [U] Supply t. at buckl

Здесь задается необходимая температура подаваемого теплоносителя для точки излома кривой.

Диапазон уставок: 0 – 80* °C

Значение по умолчанию: 30°C

Меню 3.6.5 [U] Return

Возврат в меню 3.6.0.

Меню 3.7 [U] Supply/Return temp 2

Здесь отображаются текущие фактические значения температур потока и обратного трубопровода для системы климат-контроля 2.

Меню 3.8 [N] Return

Возврат в меню 3.0.

4.0 [N] Outdoor temp.**Меню 4.1 [N] Outdoor avg. temp.**

В данном меню отображается температура наружного воздуха в соответствии со значением, заданным в меню 4.2 (заводская установка: 24 ч).

Меню 4.2 [U] Outdoor filter time

Здесь выбирается, за какой период рассчитывается средняя температура в меню 4.1.

Диапазон уставок: 1 мин, 10 мин, 1 ч, 2 ч, 4 ч, 6 ч, 12 ч, 24 ч

Значение по умолчанию: 24 ч

Меню 4.3 [U] Outdoor avg. 1min.

Показывает среднюю температуру наружного воздуха за последнюю минуту.

Меню 4.4 [N] Return

Возврат в меню 4.0.

5.0 [N] Heat pump**Меню 5.1 [N] Number of starts**

Здесь отображается суммарное количество пусков компрессора в AMS 10.

Меню 5.2 [N] Run time compressor

Здесь отображается суммарное время работы компрессора в AMS 10.

Меню 5.3 [U] Time to start

В данном меню отображается время, через которое запустится компрессор в AMS 10.

Меню 5.4 [U] Outdoor temp. Tho-A

В данном меню отображается температура наружного воздуха, измеренная тепловым насосом.

Меню 5.5 [U] Heat Ex Tho-R1

В данном меню отображается температура испарителя в тепловом насосе по показанию датчика Tho-R1.

Меню 5.6 [U] Heat Ex Tho-R2

В данном меню отображается температура испарителя в тепловом насосе по показанию датчика Tho-R2.

Меню 5.7 [U] Suction temp. Tho-S

В данном меню отображается температура всасываемого газа в тепловом насосе.

Меню 5.8 [U] Hot gas Tho-D

В данном меню отображается температура нагретого газа в тепловом насосе.

Меню 5.9 [U] Liquid line temp.

В данном меню отображается температура в жидкостной линии теплового насоса.

Меню 5.10 [U] Condensor out / max

Отображает текущую и макс. допустимую температуру после конденсатора.

Меню 5.11 [U] HP

Здесь отображается текущее высокое давление и соответствующая температура во время отопления. Во время охлаждения отображается фактическое низкое давление и соответствующая температура.

Меню 5.12 [U] LP LPT

Здесь отображается текущее низкое давление.

Меню 5.13 [U] Fan speed

Нет функций.

Меню 5.14.0 [U] CompFreq act/set

Здесь отображается фактическое значение и уставка частоты компрессора.

Меню 5.14.1 [U] OU current CT

Здесь отображается текущий ток фазы, подаваемый на AMS 10.

Меню 5.14.2 [U] Inverter temp Tho-IP

Здесь отображается текущая температура инвертора.

Меню 5.14.3 [U] Return

Возврат в меню 5.14.0.

Меню 5.15.0 [S] OU communication

Показания ошибок связи задаются в подменю данного меню.

Меню 5.15.1 [S] Com. error rate

Отображается процентное значение неудачных сеансов связи с AMS 10 с момента пуска.

Меню 5.15.2 [S] Com. errors

Отображается суммарное значение неудачных сеансов связи с AMS 10 с момента пуска.

Меню 5.15.3 [S] Reset com. errors

Выберите «Да» для сброса счетчиков в меню 5.15.1 и 5.15.2. После выполнения действия настройки возвращаются к значению «Нет».

Диапазон уставок: Да, Нет

Меню 5.15.4 [S] Return

Возврат в меню 5.15.0.

Меню 5.16 [N] Return

Возврат в меню 5.0.

6.0 [N] Room temperature***Меню 6.1 [U] Room compensation**

Здесь задается коэффициент, определяющий, насколько на температуру подаваемого теплоносителя влияет разница между реальной и заданной температурой внутри помещения. Чем больше значение, тем больше изменение.

Диапазон уставок: 0 – 10,0

Значение по умолчанию: 2,0

Меню 6.2 [U] Heating system

В этом меню выбирается система, которую должен активизировать комнатный датчик: систему климат-контроля 1 (меню 2.0) или систему климат-контроля 2 (меню 3.0).

Диапазон уставок: Выкл., Система 1, Система 2, Система 1+2

Значение по умолчанию: Выкл.

Меню 6.3 [N] Room temp. setpoint

Здесь отображается требуемая комнатная температура.

Диапазон уставок: 10-30°C

Меню 6.4 [U] Room temp avg. 1min

Показывает среднюю комнатную температуру за последнюю минуту.

Меню 6.5 [U] Room integrator time

Здесь выбирается время интеграции с выносным пультом управления.

Диапазон уставок: 0 – 120

Значение по умолчанию: 0

Меню 6.6 [N] Return

Возврат в меню 6.0.

7.0 [N] Clock**Меню 7.1 [N] Date**

Здесь устанавливается текущая дата.

Меню 7.2 [N] Time

Здесь задается текущее время.

Меню 7.3.0 [U] Temp set back

Данное основное меню имеет подменю настроек, в которых можно выбрать, например, ночное понижение температуры.

Меню 7.3.1 [U] Set back time

Здесь выбираются время изменения температуры в течение суток, например, для ночного понижения.

Меню 7.3.2 [U] Set back temp +/-

Здесь задаются изменения кривой нагрева в течение суток, например, ночное понижение.

Диапазон уставок: -10 – 10

Значение по умолчанию: 0

Меню 7.3.3 [U] Heating system

Здесь выбирается система климат-контроля, на которую влияет изменение в течение суток. Если представлена группа шунтирования 2 в меню можно задать следующие значения «Выкл.», «Система 1», «Система 2» или «Система 1+2». В других случаях для выбора доступны только значения «Выкл.» и «Система 1».

Диапазон уставок: Выкл., Система 1, Система 2, Система 1+2

Значение по умолчанию: Выкл.

Меню 7.3.4 [U] Return

Возврат в меню 7.3.0.

Меню 7.4.0 [U] Extra hot water

В подменю данного основного меню задаются настройки времени приготовления «экстра» горячей воды в указанный день.

Меню 7.4.1 – 7.4.7 [U] XHW Monday – XHW Sunday

Здесь выбирается период включения функции приготовления «экстра» горячей воды в соответствующие дни недели. Отображаются часы и минуты включения и выключения функции. Равные значения указывают, что функция приготовления «экстра» горячей воды не активна. Время можно устанавливать после полуночи.

Диапазон уставок: 00:00 – 23:45

Значение по умолчанию: 00:00 – 00:00

Меню 7.4.8 [U] Return

Возврат в меню 7.4.0.

*Требуется наличия аксессуара и активации в меню 9.3.6.

Меню 7.5.0 [U] Vacation set back

Уставки отпуска задаются в подменю данного меню.

Когда функция отпуска активна, температура подающего трубопровода уменьшается в соответствии с уставкой, а приготовление горячей воды можно отключить.

Когда функция отпуска отключена, тепловой насос нагревает воду в течение часа до включения периодического приготовления «экстра» горячей воды (если функция «экстра» горячей воды активирована в меню 1.7).

ПРИМЕЧАНИЕ

Уставка отпуска не приводит к отключению охлаждения.

Меню 7.5.1 [U] Vacation begins

Здесь задается начальная дата периода отпуска. Изменение даты производится нажатием кнопки ввода. Режим отпуска применяется в 00:00 на выбранную дату.

Одинаковая дата в меню 7.5.1 и 7.5.2 выключает функцию отпуска.

Меню 7.5.2 [U] Vacation ends

Здесь задается конечная дата периода отпуска. Изменение даты производится нажатием кнопки ввода. Режим отпуска прекращается в 23:59 на выбранную дату.

Одинаковая дата в меню 7.5.1 и 7.5.2 выключает функцию отпуска.

Меню 7.5.3 [U] Heating system

Здесь выбирается система климат-контроля, на которую влияет функция отпуска. Если представлена группа шунтирования 2 в меню можно задать следующие значения «Выкл.», «Система 1», «Система 2» или «Система 1+2». В других случаях для выбора доступны только значения «Выкл.» и «Система 1».

Диапазон уставок: Выкл., Система 1, Система 2, Система 1+2

Значение по умолчанию: Выкл.

Меню 7.5.4 [U] Offset heating curve

Здесь задается размер смещения кривой нагрева в течение отпуска.

Если соответствующая система климат-контроля оснащена датчиком комнатной температуры, изменение указывается в градусах.

Диапазон уставок: -10 – 10

Значение по умолчанию: -5

Меню 7.5.5 [U] HW off

Здесь указывается, необходимо ли отключить приготовление горячей воды на период отпуска.

Диапазон уставок: Нет, Да

Значение по умолчанию: Да

Меню 7.5.6 [U] Return

Возврат в меню 7.5.0.

Меню 7.6.0 [N] Silent mode

Период времени действия тихого режима, при котором тепловой насос работает с меньшим уровнем шума путем ограничения скорости компрессора и вентилятора, выбирается в подменю.

Меню 7.6.1 [N] Silent mode time

Здесь задается период времени для работы в тихом режиме. Период выбирается с учетом максимального значения 23:45 (чч:мм) с шагом в 15 минут. Если для пуска и останова задано одинаковое значение времени, функция отключена.

Значение по умолчанию: выкл.

Меню 7.6.2 [N] Return

Возврат в меню 7.6.0.

Меню 7.7 [N] Return

Возврат в меню 7.0.

8.0 [N] Other adjustments**Меню 8.1.0 [N] Display settings**

В подменю этого основного меню задаются настройки языка и типа меню.

Меню 8.1.1 [N] Menu type

Здесь выбирается тип меню.

- [N] Стандартное: охватывает стандартные потребности пользователя.
- [U] Расширенное: отображает все меню, кроме служебных.
- [S] Служебное: отображает все имеющиеся меню, через 30 минут после нажатия последней кнопки на дисплей возвращается стандартный уровень меню.

ПРИМЕЧАНИЕ

Неправильные уставки в служебных[меню могут привести к повреждению имущества и/или теплового насоса.

Диапазон уставок: N, U, S

Значение по умолчанию: N

Меню 8.1.2 [N] Language

Здесь задаются настройки языка.

Меню 8.1.3 [U] Display contrast

Здесь задается контрастность дисплея.

Диапазон уставок: 0 – 31

Значение по умолчанию: 20

Меню 8.1.4 [U] Light intensity

Здесь задается яркость свечения в нерабочем режиме. Нерабочий режим включается через 30 минут после нажатия последней кнопки.

Диапазон уставок: 0=выкл., 1=низкий, 2=средний.

Значение по умолчанию: 1

Меню 8.1.5 [N] Return

Возврат в меню 8.1.0.

Меню 8.2.0 [N] Op. mode settings

В этом меню задаются настройки автоматического режима.

Меню 8.2.1 [N] Allow add. heat

Здесь выбирается, при каком режиме дополнительная мощность может использоваться для приготовления горячей воды и производства тепла.

Диапазон уставок: Выкл., Отопление, Отопление + Охлаждение, Охлаждение

Значение по умолчанию: Отопление

Меню 8.2.2 [N] Add. heat mode

Выбор, может ли использоваться дополнительная мощность для производства горячей воды и тепла.

Диапазон уставок: Выкл., Вкл.

Значение по умолчанию: Выкл.

Меню 8.2.3 [U] Stop temp. heating

Средняя температура наружного воздуха, при которой тепловой насос (в автоматическом режиме) прекращает производство тепла.

Когда средняя температура наружного воздуха опускается ниже Stop temp. heating – Hysteresis (меню 8.2.5), отопление включается снова.

Диапазон уставок: 1-43°C

Значение по умолчанию: 17°C

Меню 8.2.4 [U] Start temp. cooling

Средняя температура наружного воздуха, при которой тепловой насос (в автоматическом режиме) начинает охлаждение.

При достижении данной средней температуры наружного воздуха Start temp. cooling (меню 8.2.5), начинается охлаждение.

Когда средняя температура наружного воздуха опускается ниже Start temp. cooling – Hysteresis (меню 8.2.5), охлаждение прекращается.

Диапазон уставок: 10-43°C

Значение по умолчанию: 25°C

Меню 8.2.5 [U] Hysteresis

См. меню 8.2.3 и меню 8.2.4. Также влияет на управление с помощью комнатного датчика.

Диапазон уставок: 1,0 – 10,0

Значение по умолчанию: 1,0

Меню 8.2.6 [N] Return

Возврат в меню 8.2.0.

Меню 8.3.0 [U] Current limiter

В подменю этого основного меню задаются настройки и показания указателя нагрузки.

Меню 8.3.1 [U] Fuse size

Здесь отображается уставка, выбранная на ручке регулировки (R24) EBV платы (AA22).

Меню 8.3.2 [U] Max. electric power

Здесь отображается уставка, выбранная на ручке регулировки (R25) EBV платы (AA22).

Меню 8.3.3 [U] Current phase 1

Здесь отображается результат измерения тока по фазе 1. Если значение опускается ниже 2,8 А, отображается «низкий».

Меню 8.3.4 [U] Current phase 2

Здесь отображается результат измерения тока по фазе 2. Если значение опускается ниже 2,8 А, отображается «низкий».

Меню 8.3.5 [U] Current phase 3

Здесь отображается результат измерения тока по фазе 3. Если значение опускается ниже 2,8 А, отображается «низкий».

Меню 8.3.6 [U] Transform. ratio EBV

Значение коэффициента усиления должно определяться в зависимости от типа датчиков тока, используемых для платы EBV.

Диапазон уставок: 100 – 1250

Значение по умолчанию: 300

Меню 8.3.7 [U] Return

Возврат в меню 8.3.0.

Меню 8.5.0 [U] Period settings

Периоды времени для производства отопления и горячей воды задаются в подменю данного меню.

Меню 8.5.1 [U] Period time

Здесь задается продолжительность периода времени для производства горячей воды и отопления.

Диапазон уставок: 5-60 мин

Значение по умолчанию: 60 мин

Меню 8.5.2 [U] Max time for HW

Здесь вы можете выбрать отрезок заданного периода времени (меню 8.5.1), в течение которого будет осуществляться приготовление горячей воды в случае возникновения потребности в одновременной подаче горячей воды и отопления.

Диапазон уставок: 0-60 мин

Значение по умолчанию: 40 мин

Меню 8.5.3 [U] Return

Возврат в меню 8.5.0.

Меню 8.6 [N] Return

Возврат в меню 8.0.

9.0 [S] Service menus**Меню 9.1.0 [S] Heat pump settings**

Уставки AMS 10 задаются в подменю данного меню.

Меню 9.1.1 [S] DM start heating

Уставка температурно-временного показателя для пуска теплового насоса, отопление.

Диапазон уставок: -120 – 0

Значение по умолчанию: -60

Меню 9.1.2 [S] DM start cooling

Уставка температурно-временного показателя для пуска теплового насоса, охлаждение.

Диапазон уставок: 0 – 120

Значение по умолчанию: 60

Меню 9.1.3 [S] Stop temp. heat low

Нижний параметр рабочего диапазона теплового насоса во время отопления. Насос прекращает работу ниже данной температуры наружного воздуха.

Повторный пуск теплового насоса допускается, если температура наружного воздуха превышает заданное значение на два градуса.

Диапазон уставок: -25-43°C

Значение по умолчанию: -25°C

Меню 9.1.4 [S] Stop temp. heat high

Верхний параметр рабочего диапазона теплового насоса во время отопления. Насос прекращает работу выше данной температуры наружного воздуха.

Повторный пуск теплового насоса допускается, если температура наружного воздуха оказывается ниже заданного значения на два градуса.

Диапазон уставок: -25-43°C

Значение по умолчанию: 43°C

Меню 9.1.5 [S] Stop temp. cool low

Нижний параметр рабочего диапазона теплового насоса во время охлаждения. Насос прекращает работу ниже данной температуры наружного воздуха.

Повторный пуск теплового насоса допускается, если температура наружного воздуха превышает заданное значение на два градуса.

Диапазон уставок: 10-43°C

Значение по умолчанию: 10°C

Меню 9.1.6 [S] Stop temp. cool high

Верхний параметр рабочего диапазона теплового насоса во время охлаждения. Насос прекращает работу выше данной температуры наружного воздуха.

Повторный пуск теплового насоса допускается, если температура наружного воздуха оказывается ниже заданного значения на два градуса.

Диапазон уставок: 10-43°C

Значение по умолчанию: 43°C

Меню 9.1.7 [S] Time bet. starts

Минимальный период времени в минутах между пусками компрессора в тепловом насосе.

Диапазон уставок: 0-60 мин

Значение по умолчанию: 0 мин

Меню 9.1.8 [S] Min CompFreq act/set

Здесь выбирается минимальная частота компрессора. Отображается текущая и заданная частота.

	AMS 10-16
Диапазон уставок	20 – 77 Гц
Заводская установка	20 Гц

Меню 9.1.9 [S] Max CompFreq act/set

Здесь выбирается макс. предел для компрессора. Отображается фактическое и заданное значение.

	AMS 10-16
Диапазон уставок	20 – 85 Гц
Заводская установка	85 Гц

Меню 9.1.10 [S] OU current heat act/max

Здесь отображаются фазовый ток к AMS 10 и максимальный допустимый ток, который можно задать во время отопления.

	AMS 10-16
Диапазон уставок	7 – 25
Заводская установка	24

Меню 9.1.11 [S] OU cur. cool act/max

Здесь отображаются фазовый ток к AMS 10 и максимальный допустимый ток, который можно задать во время охлаждения.

Диапазон уставок: 7 – 17

Значение по умолчанию: 15

	AMS 10-16
Диапазон уставок	7 – 23
Заводская установка	22

Меню 9.1.12 [S] Tank defrost Temp.

Если температура системы ниже заданного значения, выполняется оттаивание с подключением к ГВ. Если температура ГВ ниже, включается дополнительная мощность.

Диапазон уставок: 20-30°C

Значение по умолчанию: 20°C

Меню 9.1.13 [S] Return

Возврат в меню 9.1.0.

Меню 9.2.0 [S] Add. heat settings

Уставки дополнительного тепла и шунтирования в HBS 16, а также дополнительного шунтирования можно задать в подменю данного меню.

Меню 9.2.1 [S] DM start add. heat

Здесь отображается дефицит тепла по температурно-временному показателю, который необходимо задать до включения дополнительной выработки тепла.

Диапазон уставок: -1000 – -30

Значение по умолчанию: -400

Меню 9.2.2 [S] Time factor

Здесь отображается временной коэффициент погружного нагревателя, начиная с первого пуска. Значение сохраняется и поэтому не сбрасывается даже при отключении бойлера с помощью главного выключателя питания.

Меню 9.2.3 [S] Docking type

Нет функций.

Меню 9.2.4 [S] Reg. amplification

Секция Р для дополнительного управления.

Диапазон уставок: 0 – 10,0

Значение по умолчанию: 1,5

Меню 9.2.5 [S] Reg. integrator time

Секция I для дополнительного управления.

Диапазон уставок: 5 – 60

Значение по умолчанию: 10

Меню 9.2.6 [S] Shunt amplification

Применяется к шунтирующему вентилю 1 (QN11). Например, разница в 2 градуса и усиление 2 обеспечивают управление с помощью шунтирующего вентиля в течение 4 секунд за минуту.

Диапазон уставок: 0,1 – 5,0

Значение по умолчанию: 1,0

Меню 9.2.7 [S] Shunt amplification2

Применяется к любому шунтирующему вентилю 2 (требуется аксессуар). Например, разница в 2 градуса и усиление 2 обеспечивают управление с помощью шунтирующего вентиля в течение 4 секунд за минуту. Данная функция предназначена для компенсации разницы скоростей различных установленных моторов шунтирующих вентилях.

Диапазон уставок: 0,1 – 5,0

Значение по умолчанию: 1,0

Меню 9.2.8 [S] Add. heat type

Выберите тип используемой дополнительной мощности.

Диапазон уставок: Внутренняя мощность 1, Ext. 1 step, Ext. Lin 3, Ext. Bin 3

Значение по умолчанию: Внутренняя мощность 1

Меню 9.2.9 [S] Return

Возврат в меню 9.2.0.

Меню 9.3.0 [S] Operating settings

В подменю данного меню задаются настройки аксессуаров, дополнительного тепла, сушки пола и возврат к заводским настройкам.

Меню 9.3.1 [S] Max. boiler temp.

Здесь отображается уставка, выбранная на ручке регулировки (R26) EBV платы (AA22).

Меню 9.3.2 [S] Logger

Здесь выберите «Вкл.», если установлено регистрирующее устройство.

Диапазон уставок: Выкл., Вкл.

Значение по умолчанию: Выкл.

Меню 9.3.3 [S] Cooling system

Выберите «Вкл.», если установлена система охлаждения (требуется аксессуар).

Диапазон уставок: Выкл., Вкл.

Значение по умолчанию: Выкл.

Меню 9.3.4 [S] Heating system 2

Здесь можно выбрать, как установлена система климат-контроля 2; если «Выкл.» выбрано в меню 9.3.3, то можно выбрать только «Выкл.» или «Нагрев» (требуется аксессуар).

Диапазон уставок: Выкл., Отопление, Отопление + Охлаждение, Охлаждение

Значение по умолчанию: Выкл.

Меню 9.3.5 [S] Room unit

Здесь выбирается включение / выключение комнатного устройства (RE 10) (требуется аксессуар).

Диапазон уставок: Выкл., Вкл.

Значение по умолчанию: Выкл.

Меню 9.3.6 [S] Room sensor type

Здесь выбирается тип комнатного датчика. Можно войти в меню 6.0.

Диапазон уставок: Выкл., RG10, RE10

Значение по умолчанию: Выкл.

Меню 9.3.7.0 [S] Forced control

В подменю данного меню задаются настройки для принудительного управления реле в тепловом насосе.

Меню 9.3.7.1 [S] Forced control

Если в данном меню выбрано «Вкл.», пользователь временно получает возможность управления реле в тепловом насосе. Данная уставка автоматически отключается ("Off") через 30 минут после нажатия последней кнопки или перезапуска.

Диапазон уставок: Выкл., Вкл.

Значение по умолчанию: Выкл.

Меню 9.3.7.2 – 9.3.7.15 [S] K1 – K14

Здесь можно выбрать ручное управление реле.

Диапазон уставок: Выкл., Вкл., Авто

Значение по умолчанию: Авто

Меню 9.3.7.16 [S] Alarm 1

Здесь можно выбрать ручное испытание сигнального реле 1.

Диапазон уставок: Выкл., Вкл., Авто

Значение по умолчанию: Авто

Меню 9.3.7.17 [S] Alarm 2

Здесь можно выбрать ручное испытание сигнального реле 2.

Диапазон уставок: Выкл., Вкл., Авто

Значение по умолчанию: Авто

Меню 9.3.7.18 [S] Return

Возврат в меню 9.3.7.0.

Меню 9.3.8 [S] Factory setting

Здесь можно выбрать восстановление заводских настроек в HBS 16.

При возврате к заводским настройкам язык меняется на английский.

Диапазон уставок: Да, Нет

Значение по умолчанию: Нет

Меню 9.3.9 [S] Operating state

Отображает рабочее состояние HBS 16 и AMS 10.

Выключение: Дополнительный подогреватель воды и тепловой насос выключены из-за аварийного оповещения.

Переменный: Тепловой насос производит тепло и при необходимости переключается между системой горячей воды и системой климат-контроля.

Комбинированный режим: Из-за высокой потребности в тепле для производства горячей воды используется дополнительный подогреватель, а тепловой насос вырабатывает тепло. При необходимости дополнительный подогреватель также принимает участие в производстве тепла.

Охлаждение: Тепловой насос обеспечивает охлаждение и при необходимости переключается между системой горячей воды и системой климат-контроля.

Экстра охлаждение: Только охлаждение. Охлаждение обеспечивается тепловым насосом. Горячая вода производится дополнительным нагревателем.

Горячая вода: Выполняется только подогрев горячей воды. Данная функция обеспечивается тепловым насосом.

Дополнительный подогреватель: Тепловой насос выключен, дополнительный подогреватель используется для производства горячей воды и отопления.

Меню 9.3.10.0 [S] Floor drying setting

В подменю данного основного меню задаются настройки программы высушивания пола.

Меню 9.3.10.1 [S] Floor drying

В данном подменю выбираются значения «Вкл.» или «Выкл.» для программы высушивания пола. После периода времени 1 переключатель переходит на период времени 2, после чего возвращается к штатным уставкам.

Диапазон уставок: Выкл., Вкл.

Значение по умолчанию: Выкл.

Меню 9.3.10.2 [S] Period time 1

Выбор количества дней в периоде 1.

Диапазон уставок: 1 – 5 дней

Значение по умолчанию: 3 дней

Меню 9.3.10.3 [S] Temp. period 1

Выбор температуры потока в период 1.

Диапазон уставок: 15-50°C

Значение по умолчанию: 25°C

Меню 9.3.10.4 [S] Period time 2

Выбор количества дней в периоде 2.

Диапазон уставок: 1 – 5 дней

Значение по умолчанию: 1 дней

Меню 9.3.10.5 [S] Temp. period 2

Выбор температуры потока в период 2.

Диапазон уставок: 15-50°C

Значение по умолчанию: 40°C

Меню 9.3.10.6 [S] Return

Возврат в меню 9.3.10.0.

Меню 9.3.11 [S] Supply pump exer.

Здесь можно отключить работу насосов. Насос работает в течение 2 минут каждые 12 часов после последней операции.

Диапазон уставок: Выкл., Вкл.

Значение по умолчанию: Вкл.

Меню 9.3.12 [S] Supply diff HP

Если текущая температура потока отличается от уставки расчетного значения на заданное значение, выполняется принудительный останов/запуск теплового насоса независимо от значения температурно-временного показателя.

Режим отопления: Если текущая температура потока превышает расчетную уставку потока на заданное значение, значение температурно-временного показателя устанавливается на 1. Компрессор останавливается, если требуется только отопление.

Если расчетная температура потока оказывается ниже расчетного значения на заданное значение, значение температурно-временного показателя устанавливается равным значению в меню 9.1.1 минус 1. Это означает запуск компрессора.

Режим охлаждения: Если текущая температура потока оказывается ниже расчетной уставки потока на заданное значение, значение температурно-временного показателя устанавливается на -1. Компрессор останавливается, если требуется только охлаждение.

Диапазон уставок: 3-25°C

Значение по умолчанию: 10°C

Меню 9.3.13 [S] Diff HP add. heat

Если допускается дополнительный подогрев (меню 8.2.1) и текущая температура потока оказывается ниже расчетной уставки плюс значение из меню 9.3.12, значение температурно-временного показателя устанавливается равным значению в меню 9.2.1 плюс 1, пока не будет достигнута полная скорость работы компрессора. Когда полная скорость работы компрессора достигнута, значение температурно-временного показателя устанавливается равным значению в меню 9.2.1 и допускается использование дополнительного подогревателя. Это означает, что дополнительный подогреватель может включиться немедленно.

Диапазон уставок: 1-8°C

Значение по умолчанию: 3°C

Меню 9.3.14 [S] Block HW/Heating

Если нет необходимости в отоплении или горячей воде, можно убрать их выбор в данном меню.

Если отменен выбор отопления, необходимо выбрать режим «Горячая вода» или «Только дополнительная мощность».

Диапазон уставок: Без ГВ, Без отопления, ГВ+Отопление

Значение по умолчанию: ГВ+Отопление

Меню 9.3.15 [S] Heat drop at alarm

Здесь выбирается, необходимо ли снижать производство тепла при срабатывании аварийного оповещения.

Диапазон уставок: Да, Нет

Значение по умолчанию: Да

Меню 9.3.16 [S] Type of HW sensor

Здесь выбирается, следует ли использовать датчики горячей воды, предназначенные для более высоких температур (выше 90°C).

Стандарт: Стандартная уставка

Высокая температура: Расчет для датчика с рубашкой для ГВ (BT6), датчика дополнительной мощности (BT19) и датчика потока (BT2) производится в соответствии с датчиком, предназначенным для более высоких температур (до 110°C). Используется, если устанавливается новый датчик при установке солнечного отопления.

Диапазон уставок: Стандарт, Высокая температура

Значение по умолчанию: Стандарт

Меню 9.3.17 [S] Freeze protection HX

Здесь выбирается включение / отключение функции оттаивания теплообменника.

Диапазон уставок: Вкл., Выкл.

Значение по умолчанию: Вкл.

Меню 9.3.18 [S] Return

Возврат в меню 9.3.0.

Меню 9.4 [S] Quick start

Если выбрано «Да», компрессора в тепловом насосе включается в течение 4 минут после возникновения потребности. Однако включение компрессора всегда производится с задержкой в 30 минут, если производилось отключение питания.

Диапазон уставок: Нет, Да

Значение по умолчанию: Нет

Меню 9.5.0 [S] System info

В подменю данного меню содержится информация, которая используется при поиске и устранении неполадок.

Только для обслуживающего персонала.

Меню 9.5.1 [S] Heat pump type

Здесь отображается тип подключенного теплового насоса.

Меню 9.5.2 [S] Cpu usage percent

Здесь отображается загрузка ЦПУ.

Меню 9.5.3 [S] Com rate/1000

Здесь отображается количество повторной передачи данных.

Меню 9.5.4 [S] Unit w. com. problem

Здесь также отображаются проблемы связи с указанием устройства, в котором они возникли.

Меню 9.5.5 [S] Run time add. heat

Здесь отображается суммарное время работы дополнительной мощности с момента ее первого пуска.

Меню 9.5.6 [S] Run time hot water

Здесь отображается суммарное время производства горячей воды с помощью компрессора с момента первого пуска.

Меню 9.5.7 [S] Program version

Здесь отображается текущая версия программного обеспечения в HBS 16.

Меню 9.5.8 [S] 106-card version

Здесь отображается номер версии платы связи (AA23).

Меню 9.5.9 [S] Display version

Здесь отображается номер версии дисплея.

Меню 9.5.10 [S] Relay card version

Здесь отображается номер версии платы реле.

Меню 9.5.11 [S] Lowest supply temp.

Здесь отображается минимальная температура потока с момента пуска.

Меню 9.5.12 [S] Percent runtime

Процентное значение времени работы компрессора.

Меню 9.5.13 [S] Period

Счетчик периодов переключения между производством горячей воды и отоплением/охлаждением.

Меню 9.5.14 [S] Run status

Отображает текущее рабочее состояние AMS 10.

Могут отображаться следующие значения: Выкл., Горячая вода, Отопление, Охлаждение, Оттаивание, Маслоподъем или XHW.

Меню 9.5.15 [S] Run status last

Отображает предыдущее рабочее состояние AMS 10.

Могут отображаться следующие значения: Выкл., Горячая вода, Отопление, Охлаждение, Оттаивание, Маслоподъем или XHW.

Меню 9.5.16 [S] Run status time

Время с момента последнего изменения рабочего состояния.

Меню 9.5.17 [S] Return

Возврат в меню 9.5.0.

Меню 9.6.0 [S] Heat reg. settings

В подменю данного меню задаются уставки для регулирующего устройства отопления.

Меню 9.6.1 [S] CompFreq

Здесь отображается текущая уставка частоты компрессора.

Настройка уставки в течение ручного управления частотой компрессора производится в меню 9.6.2.

	AMS 10-16
Диапазон уставок	20 – 85 Гц

Меню 9.6.2 [S] Manual CompFreq

Выберите «Вкл.» для ручного управления частотой компрессора в меню 9.6.1.

Диапазон уставок: Выкл., Вкл.

Значение по умолчанию: Выкл.

Меню 9.6.3 [S] Max deltaF act/set

Здесь выбирается параметр для максимального изменения уставки регулирующего устройства отопления.

Диапазон уставок: 1 – 10 Гц

Значение по умолчанию: 3 Гц

Меню 9.6.4 [S] CompFreq regP

Выберите часть P для регулирующего устройства отопления.

Диапазон уставок: 1 – 60

Значение по умолчанию: 5

Меню 9.6.5 [S] Time min freq start

Здесь выбирается время, в течение которого компрессор должен работать с минимальной скоростью после первоначального подключения к системе климат-контроля.

Диапазон уставок: 10-120 мин

Значение по умолчанию: 70 мин

Меню 9.6.6 [S] Time min freq heat

Здесь выбирается время, в течение которого компрессор должен работать с постоянной частотой, после переключения в режим отопления. Компрессор работает с минимальной частотой и затем с частотой, с которой он работал до переключения в режим производства горячей воды.

Диапазон уставок: 3-60 мин

Значение по умолчанию: 3 мин

Меню 9.6.7 [S] Max diff flow-cFlow

Здесь выбирается ограничение потока, когда регулятор температурно-временного показателя значительно отклонился от уставки. Макс. разница между фактическим и расчетным потоком.

Диапазон уставок: 2,0-10,0°C

Значение по умолчанию: 4,0°C

Меню 9.6.8 [S] CompFreq GMz

Здесь выбирается значение динамики регулятора температурно-временного показателя.

Диапазон уставок: 95 – 127

Значение по умолчанию: 126

Меню 9.6.9 [S] Return

Возврат в меню 9.6.0.

Меню 9.7 [S] Reset alarm

Здесь выберите «Да», чтобы сбросить/подтвердить аварийные оповещения в HBS 16. После выполнения действия настройки возвращаются к значению «Нет».

Диапазон уставок: Да, Нет

Меню 9.8.0 [S] Alarm log

Подменю данного меню отображают журналы аварийных состояний с указанием последних 4 оповещений.

Меню 9.8.1.0 – 9.8.4.0 [S] Log 1 – Log 4

Подменю данного основного меню отображают журналы аварийных состояний. «Log 1» - последнее аварийное состояние, «Log 2» - предшествующее ему аварийное состояние и т.д.

Меню 9.8.x.1 [S] Time**Меню 9.8.x.2 [S] Alarm type**

См. раздел Список аварийных оповещений на странице 71 для получения дальнейшей информации по аварийным оповещениям.

Номер аварийного оповещения	Причина
1	Сигн. ВД
2	Сигн. НД
3	Аварийный сигнал по тарифу «В» (TV alarm)
4	Сбой питания наружного модуля
5	Низкая температура конденсатора
6	Высокая температура теплоносителя на выходе из конденсатора (High KF)
7	Оттаивание НХ
8	Высокая температура ГВ
9	Высокая температура АН
10	Высокая температура на датчике подачи (High VBF1)
11	Высокая температура на датчике подачи (High VBF2)
12	Высокая температура на датчике возврата (High VBR1)
13	Высокая температура на датчике подачи (High VBR2)
15	Наружный модуль не установлен
16	Оттаивание прервано
30	Отказ датчика UG
31	Отказ датчика ВД
32	Отказ датчика KF
33	Отказ датчика жидкостной линии
34	Отказ датчика ГВ
35	Отказ датчика АН
36	Отказ датчика подачи VBF1
37	Отказ датчика подачи VBF2
38	Отказ датчика возврата VBR1
39	Отказ датчика возврата VBR2
E34	Ошибка чередования фаз наружного модуля
E35	Высокая температура НХ
E36	Высокая температура подогретого газа
E37	Отказ датчика наружного модуля
E38	Отказ датчика наружного модуля
E39	Отказ датчика наружного модуля
E40	Сигн. ВД
E41	Ошибка инвертора
E42	Ошибка инвертора
E45	Ошибка инвертора
E47	Ошибка инвертора
E48	Аварийное оповещение вентилятора
E49	Сигн. НД
E51	Ошибка инвертора
E53	Отказ датчика наружного модуля
E54	Сигн. НД
E57	Низкий уровень хладагента
E59	Ошибка инвертора

Меню 9.8.x.3 [S] Run status

Меню 9.8.x.4 [S] Run status last

Меню 9.8.x.5 [S] Run status time

Меню 9.8.x.6 [S] Run time compressor

Меню 9.8.x.7 [S] Outdoor avg. 1min.

Меню 9.8.x.8 [S] Outdoor temp Tho-A

Меню 9.8.x.9 [S] Supply/Return temp

Меню 9.8.x.10 [S] Condensor out

Меню 9.8.x.11 [S] Hot water temp.

Меню 9.8.x.12 [S] CompFreq act/set

Меню 9.8.x.13 [S] Heat Ex Tho-R1

Меню 9.8.x.14 [S] Heat Ex Tho-R2

Меню 9.8.x.15 [S] Suction temp. Tho-S

Меню 9.8.x.16 [S] Hot gas Tho-D

Меню 9.8.x.17 [S] Liquid line temp.

Меню 9.8.x.18 [S] HP

Меню 9.8.x.19 [S] LP LPT

Меню 9.8.x.20 [S] OU current CT

Меню 9.8.x.21 [S] Inverter temp Tho-IP

Меню 9.8.x.22 [S] Circ-pump speed

Меню 9.8.x.23 [S] Relay status 1-8

Меню 9.8.x.24 [S] Relay status 9-14

Меню 9.8.x.25 [S] Program status 1-8

Меню 9.8.x.26 [S] Program status 9-16

Меню 9.8.x.27 [S] Return

Возврат в меню 9.8.x.0.

Меню 9.8.5 [S] Clear alarm log

Выберите «Да», чтобы удалить весь журнал аварийных оповещений. После выполнения действия настройки возвращаются к значению «Нет».

Диапазон уставок: Да, Нет

Меню 9.8.6 [S] Return

Возврат в меню 9.8.0.

Меню 9.9 [S] Return

Возврат в меню 9.0.

Список аварийных оповещений

Подтверждение аварийных состояний

Подтверждение аварийных состояний является обратимым. Если причина возникновения аварийного состояния не устранена, вновь произойдет оповещение об аварийном состоянии.

- Если произошло аварийное состояние, его можно подтвердить в меню 9.7 (служебное меню) путем включения и выключения HBS 16 с помощью переключателя (SF1). Заметьте, что после включения питания повторный пуск теплового насоса производится с задержкой в 30 минут.

- Если оповещение невозможно сбросить с помощью переключателя (SF1), режим «Только дополнительное тепло» можно активировать для восстановления нормального уровня температуры в помещении. Как правило, чтобы выполнить такое включение, следует удерживать нажатой кнопку «Режим» в течение 7 секунд.

ПРИМЕЧАНИЕ

Постоянно возникающее аварийное состояние указывает на наличие сбоя в системе.

Аварийная сигнализация с автоматическим сбросом

Но-мер ава-рий-ного состо-яния	Текст аварийных состояний на экране	Вызывает срабатывание аварийного состояния	Выполняет сброс аварийного состояния
70	Низкая температура конденсатора	Когда температура подводящего трубопровода конденсатора (BT12) менее 5 °С.	- Когда температура подводящего трубопровода конденсатора выше 14°С во время охлаждения. - Когда завершилось оттаивание. Если оттаивание вызвало срабатывание аварийного положения (температура подводящего трубопровода конденсатора во время оттаивания составляет примерно 10 °С).
71	Высокая температура теплоносителя на выходе из конденсатора (High KF)	Когда температура подводящего трубопровода конденсатора выше 60 С, и прошло более чем 120 секунд с момента переключения на систему климат-контроля.	- Когда выходная температура конденсатора ниже 51 °С.
72	Оттаивание НХ	Когда низкое давление составляет менее 0,65 МПа (6,5 бар) в режиме охлаждения.	- Когда низкое давление выше 0,83 МПа (8,3 бар), и выходная температура конденсатора выше 14 градусов.
73	Защита от замерзания	Когда наружная температура становится ниже 0°С, и режим не допускает отопления.	- Когда наружная температура превышает 1°С.
75	Ограничение по току	Слишком высокий ток со стороны дома.	- Когда ток уменьшается.
76	Аварийное состояние связи	Отказ связи в одной или нескольких платах.	- После устранения отказа.
77	Оттаивание прервано	Когда температура в водонагревателе слишком низкая (низкое давление менее 0,5 МПа, 5,0 бар) во время оттаивания.	- Когда завершилось оттаивание.
78	Защита	Превышено предельное значение	- Когда завершилось оттаивание.

Аварийное состояние, вызванное ограничителем температуры

Следующее аварийное состояния блокирует работу как AMS 10, так и дополнительной мощности.

Список аварийных оповещений

Но-мер ава-рий-ного состо-яния	Текст аварийных состо-яний на экране	Описание	Возможная причина:
3	Аварийный сигнал по тари-фу «В» (TV alarm)	Сработал ограничитель температуры в баке.	- Во время транспортировки ограничитель температуры перешел в выключенное положение. - Высокая температура в баке - Перегорел плавкий предохранитель цепи (L2)

Аварийное состояние HBS 16

Следующие аварийные состояния блокируют работу AMS 10. Дополнительная мощность работает при минимальной допустимой температуре подачи.

Но-мер ава-рий-ного состо-яния	Текст аварийных состо-яний на экране	Описание	Возможная причина:
4	Сбой питания наружного модуля	Не подается напряжение на наружный модуль со стороны HBS 16.	- Перегорел плавкий предохранитель цепи (L3) - Сработал микровыключатель цепи (-FA2)
5	Низкая температура конденса-тора	Слишком низкая температура на выходе конденса-тора. Происходит, если аварийное состояние 70 произошло 3 раза за час.	- Низкая температура во время охлаждения - Низкий уровень потока во время охлаждения
6	Высокая температура теплоносителя на выходе из конденса-тора (High KF)	Слишком высокая температура на выходе конденса-тора. Происходит, если аварийное состояние 71 произошло 3 раза за час.	- Низкий уровень потока во время отопления - Заданы слишком высокие температуры
7	Оттаивание НХ	Оттаивание теплообменника. Происходит, если аварийное состояние 72 произошло 3 раза за час.	- Низкий уровень потока во время оттаивания - Ненормально низкая температура в системе климат-контроля
14	Оттаивание прервано	Происходит, если аварийное состояние 77 произошло 10 раз подряд.	- Низкий уровень потока во время оттаивания - Ненормально низкая температура в системе климат-контроля - Отсутствие или утечка хладагента
15	Наружный модуль не установлен	Нет связи между внутренним блоком и внешним блоком.	- Внутренний блок не совместим с внешним блоком.
16	Оттаивание прервано	Происходит, если аварийное состояние 78 произошло 10 раз подряд.	- Низкий уровень потока во время оттаивания
31	Отказ датчика ВД	Отказ датчика, высокое давление (BP4).	- Разомкнутая цепь или короткое замыкание на входе датчика - Датчик не работает
32	Отказ датчика KF	Отказ датчика, выход конденсатора (BT12).	- Разомкнутая цепь или короткое замыкание на входе датчика - Датчик не работает (см. раздел «Датчик температуры»)

Но-мер аварийного состояния	Текст аварийных состояний на экране	Описание	Возможная причина:
33	Отказ датчика жидкостной линии	Отказ датчика, жидкостная линия (BT15).	- Разомкнутая цепь или короткое замыкание на входе датчика - Датчик не работает (см. раздел «Датчик температуры»)

Аварийное состояние AMS 10

Следующие аварийные состояния блокируют работу AMS 10. Дополнительная мощность работает при минимальной допустимой температуре подачи.

Но-мер аварийного состояния	Текст аварийных состояний на экране	Описание	Возможная причина:
E5	Ошибка связи с наружным модулем	Прервана связь между наружным модулем и HBS 16. Должно обеспечиваться наличие 22 В постоянного тока в переключателе CNW2 на плате управления (PWB1).	- Выключен какой-либо изолирующий переключатель для AMS 10. - Неправильная прокладка кабелей
E35	Высокая температура HX	Отклонение температуры на датчике нагретого газа (Tho-R1/R2) произошло пять раз в течение 60 минут или менее чем за 60 минут.	- Датчик не работает (см. раздел «Датчик температуры») - Недостаточная циркуляция воздуха или заблокированный теплообменник - Бракованная плата управления в AMS 10 - Слишком мало хладагента.
E36	Постоянное аварийное состояние по нагретому газу	Отклонение температуры на датчике нагретого газа (Tho-D) произошло два раза в течение 60 минут или менее чем за 60 минут.	- Датчик не работает (см. раздел «Датчик температуры») - Недостаточная циркуляция воздуха или заблокированный теплообменник - Если сбой возникает постоянно во время охлаждения, возможно, в системе недостаточно хладагента. - Бракованная плата управления в AMS 10
E37	Отказ датчика Tho-R	Отказ датчика, теплообменник в AMS 10 (Tho-R).	- Разомкнутая цепь или короткое замыкание на входе датчика - Датчик не работает (см. раздел «Датчик температуры») - Бракованная плата управления в AMS 10
E38	Отказ датчика Tho-A	Отказ датчика, наружный датчик в AMS 10 (Tho-A).	- Разомкнутая цепь или короткое замыкание на входе датчика - Датчик не работает (см. раздел «Датчик температуры») - Бракованная плата управления в AMS 10

Список аварийных оповещений

Номер аварийного состояния	Текст аварийных состояний на экране	Описание	Возможная причина:
E39	Отказ датчика Tho-D	Отказ датчика, нагретый газ в AMS 10 (Tho-D).	<ul style="list-style-type: none"> - Разомкнутая цепь или короткое замыкание на входе датчика - Датчик не работает (см. раздел «Датчик температуры») - Бракованная плата управления в AMS 10
E40	Сигн. ВД	Стабилизатор высокого давления (63Н1) сработал 5 раз в течение 60 минут или постоянно менее чем за 60 минут.	<ul style="list-style-type: none"> - Недостаточная циркуляция воздуха или заблокированный теплообменник - Разомкнутая цепь или короткое замыкание на входе стабилизатора высокого давления (63Н1) - Сработал стабилизатор высокого давления. - Расширительный клапан неправильно установлен - Закрыт сервисный клапан - Бракованная плата управления в AMS 10 - Низкий уровень потока или его отсутствие при отоплении - Бракованный циркуляционный насос - Бракованный предохранитель, F(4A)
E41	Слишком высокая температура транзистора большой мощности	Когда IPM (интеллектуальный модуль питания) отображает сигнал FO (сбой выхода) пять раз в течение 60 минут.	Может происходить при нестабильном электропитании 15 В, которое подается на плату преобразователя.
E42	Ошибка инвертора	Напряжение от инвертора оказывалось вне диапазона параметров четыре раза в течение 30 минут.	<ul style="list-style-type: none"> - Помехи входящего питания - Закрыт сервисный клапан - Недостаточное количество хладагента - Отказ компрессора - Бракованная печатная плата инвертора в AMS 10
E45	Ошибка инвертора	Прервана связь между печатной платой инвертора и платой управления.	<ul style="list-style-type: none"> - Разомкнутая цепь в соединении между платами - Бракованная печатная плата инвертора в AMS 10 - Бракованная плата управления в AMS 10
E47	Ошибка инвертора	Перегрузка по току, модуль защиты от замерзания инвертора	Неожиданное отключение питания
E48	Аварийное оповещение вентилятора	Отклонение в скорости вентилятора в AMS 10.	<ul style="list-style-type: none"> - Вентилятор не может вращаться свободно - Бракованная плата управления в AMS 10 - Бракованный мотор вентилятора - Плата управления в AMS 10 загрязнилась - Предохранитель (F2) перегорел

Но-мер ава-рий-ного состо-яния	Текст аварийных состо-яний на экране	Описание	Возможная причина:
E49	Сигн. НД	Слишком низкое значение на трансмиттере низкого давления зафиксировано 3 раза в течение 60 минут.	<ul style="list-style-type: none"> - Разомкнутая цепь или короткое замыкание на входе трансмиттера низкого давления - Бракованный трансмиттер низкого давления - Бракованная плата управления в AMS 10 - Разомкнутая цепь или короткое замыкание на входе датчика всасываемого газа (Tho-S) - Бракованный датчик всасываемого газа (Tho-S)
E51	Ошибка инвертора	Постоянное отклонение на транзисторе большой мощности в течение 15 минут.	<ul style="list-style-type: none"> - Бракованный мотор вентилятора - Бракованная печатная плата инвертора в AMS 10
E53	Отказ датчика Tho-S	Отказ датчика, всасываемый газ в AMS 10 (Tho-S).	<ul style="list-style-type: none"> - Разомкнутая цепь или короткое замыкание на входе датчика - Датчик не работает (см. раздел «Датчик температуры») - Бракованная плата управления в AMS 10
E54	Отказ датчика LPT	Отказ датчика, трансмиттер низкого давления в AMS 10.	<ul style="list-style-type: none"> - Разомкнутая цепь или короткое замыкание на входе датчика - Датчик не работает (см. раздел «Датчик температуры») - Бракованная плата управления в AMS 10 - Отказ в контуре хладагента
E57	Недостаточно хладагента	Обнаружена нехватка хладагента при запуске в режиме охлаждения.	<ul style="list-style-type: none"> - Закрыт сервисный клапан - Ослаблен датчик соединения (BT15, BT3) - Дефект датчика (BT15, BT3) - Мало хладагента
E59	Ошибка инвертора	Неудачный пуск компрессора	<ul style="list-style-type: none"> - Бракованная печатная плата инвертора в AMS 10 - Бракованная плата управления в AMS 10 - Отказ компрессора

Аварийное состояние по горячей воде

Следующие аварийные состояния блокируют выработку горячей воды через AMS 10. Работа дополнительной мощности блокируется полностью.

Но-мер ава-рий-ного состо-яния	Текст аварийных состо-яний на экране	Описание	Возможная причина:
8	Высокая температура ГВ	Слишком высокая температура (>90°C) на датчике горячей воды (BT6).	<ul style="list-style-type: none"> - Бракованный контактор внутреннего электропитания - Неправильная установка внешней дополнительной мощности

Список аварийных оповещений

Но-мер ава-рий-ного состо-яния	Текст аварийных состо-яний на экране	Описание	Возможная причина:
9	Высокая температура АН	Слишком высокая температура (>90°C) на датчике погружного электронагревателя (BT19).	- Бракованный контактор внутреннего электропитания - Неправильная уставка внешней дополнительной мощности
34	Отказ датчика ГВ	Отказ датчика, горячая вода (BT6).	- Разомкнутая цепь или короткое замыкание на входе датчика - Датчик не работает (см. раздел «Датчик температуры»)
35	Отказ датчика АН	Отказ датчика, погружной электронагреватель (BT19).	- Разомкнутая цепь или короткое замыкание на входе датчика - Датчик не работает (см. раздел «Датчик температуры»)

Аварийное состояние подачи теплоносителя

Следующие аварийные состояния вызывают отключение отопления/охлаждения. Допускается только производство горячей воды.

Но-мер ава-рий-ного состо-яния	Текст аварийных состо-яний на экране	Описание	Возможная причина:
10	Высокая температура на датчике подачи (High VBF1)	Слишком высокая температура (>90°C) на датчике подающего трубопровода, система 1 (BT2).	- Датчик не работает (см. раздел «Датчик температуры»)
11	Высокая температура на датчике подачи (High VBF2)	Слишком высокая температура (>90°C) на датчике подающего трубопровода, система 2.	- Датчик не работает (см. раздел «Датчик температуры»)
36	Отказ датчика подачи VBF1	Отказ датчика, подающий трубопровод, система 1 (BT2).	- Разомкнутая цепь или короткое замыкание на входе датчика - Датчик не работает (см. раздел «Датчик температуры»)
37	Отказ датчика подачи VBF2	Отказ датчика, подающий трубопровод, система 2.	- Разомкнутая цепь или короткое замыкание на входе датчика - Датчик не работает (см. раздел «Датчик температуры»)

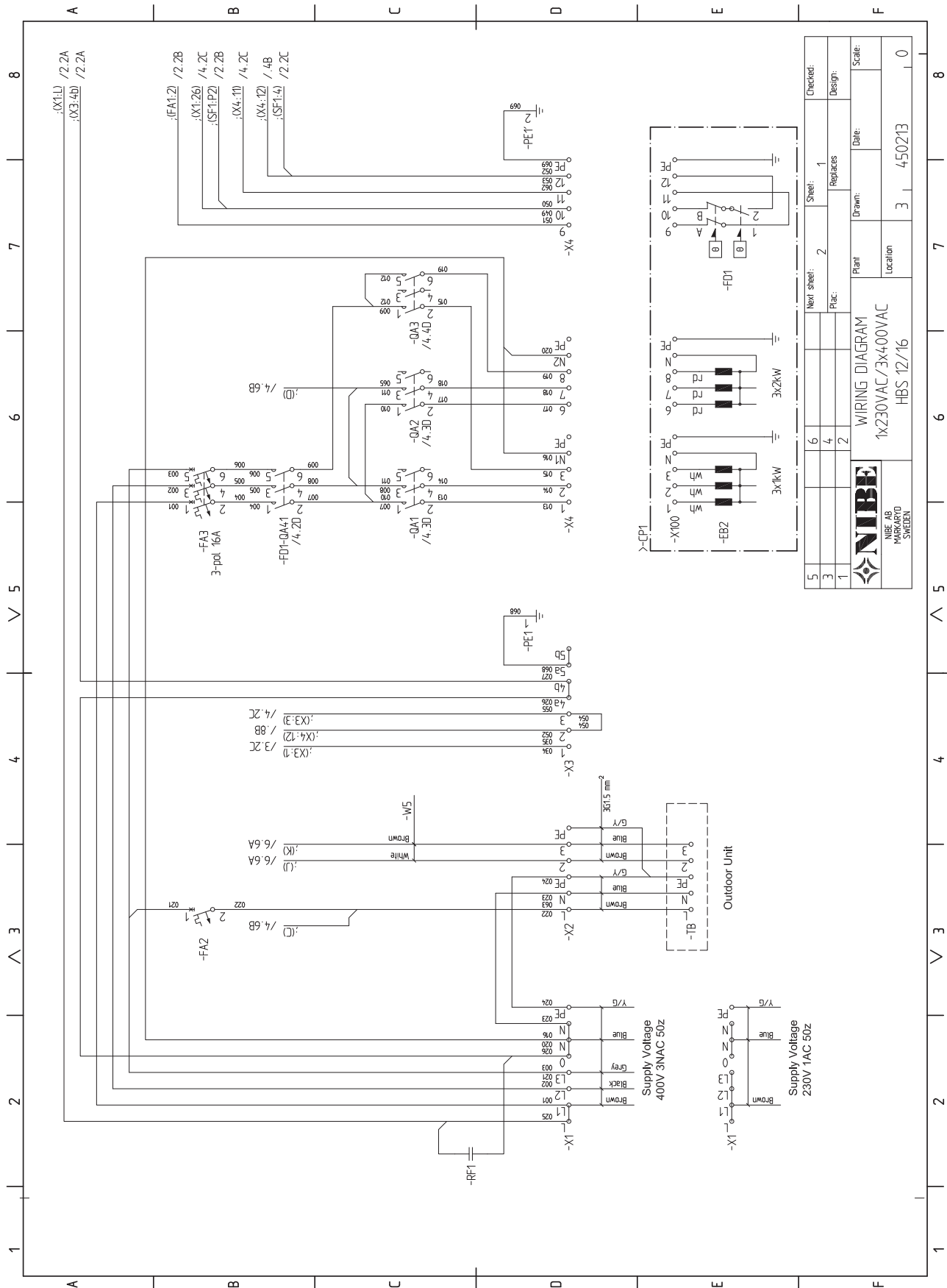
Аварийное состояние наружного датчика

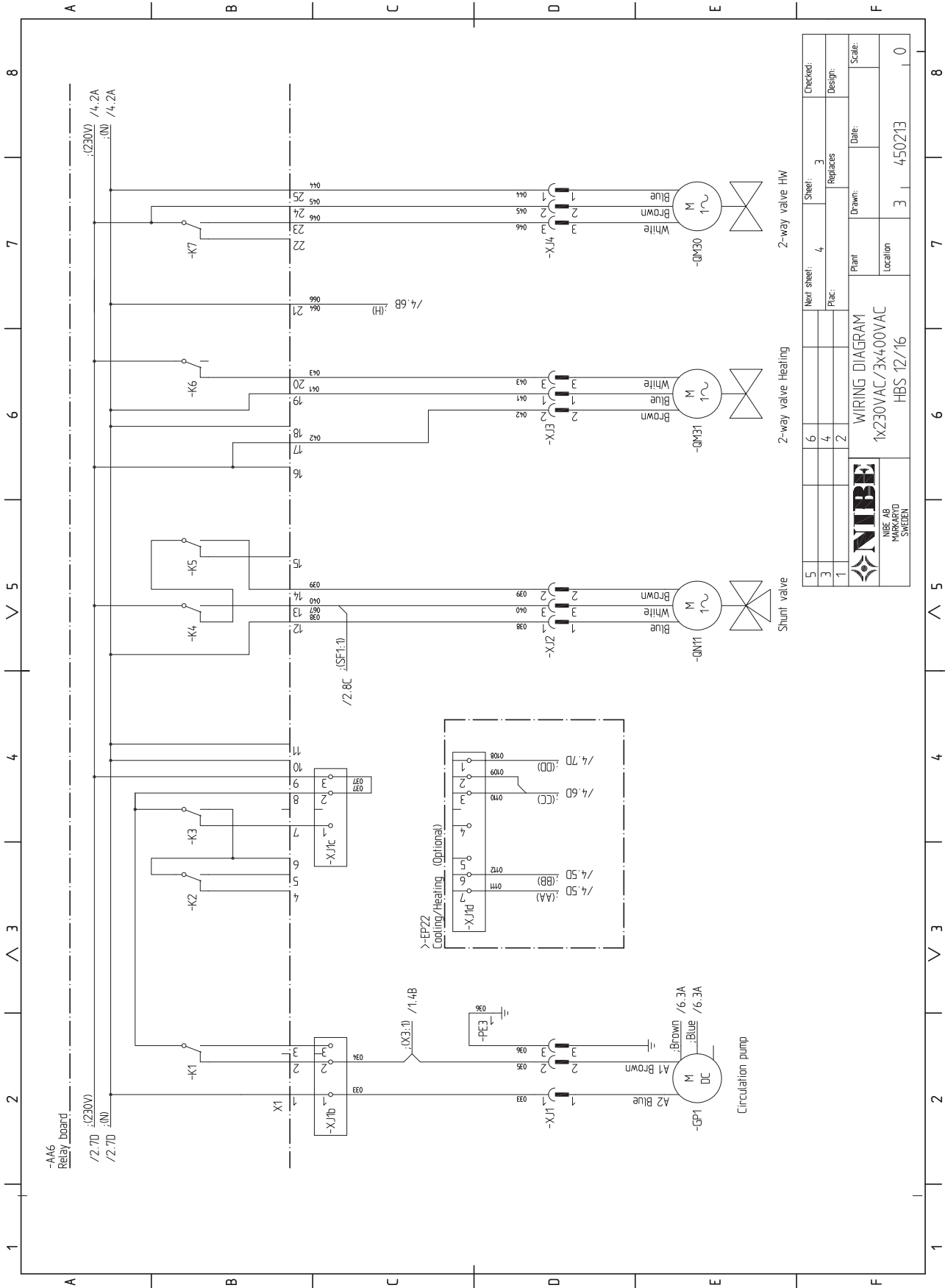
При срабатывании следующих аварийных состояний система работает при минимальной допустимой температуре подачи.

Но- мер ава- рий- ного состо- яния	Текст аварийных состо- яний на экране	Описание	Возможная причина:
30	Отказ датчика UG	Отказ датчика, наружная температура (BT1).	- Разомкнутая цепь или короткое замыкание на входе датчика - Датчик не работает (см. раздел «Датчик температуры»)

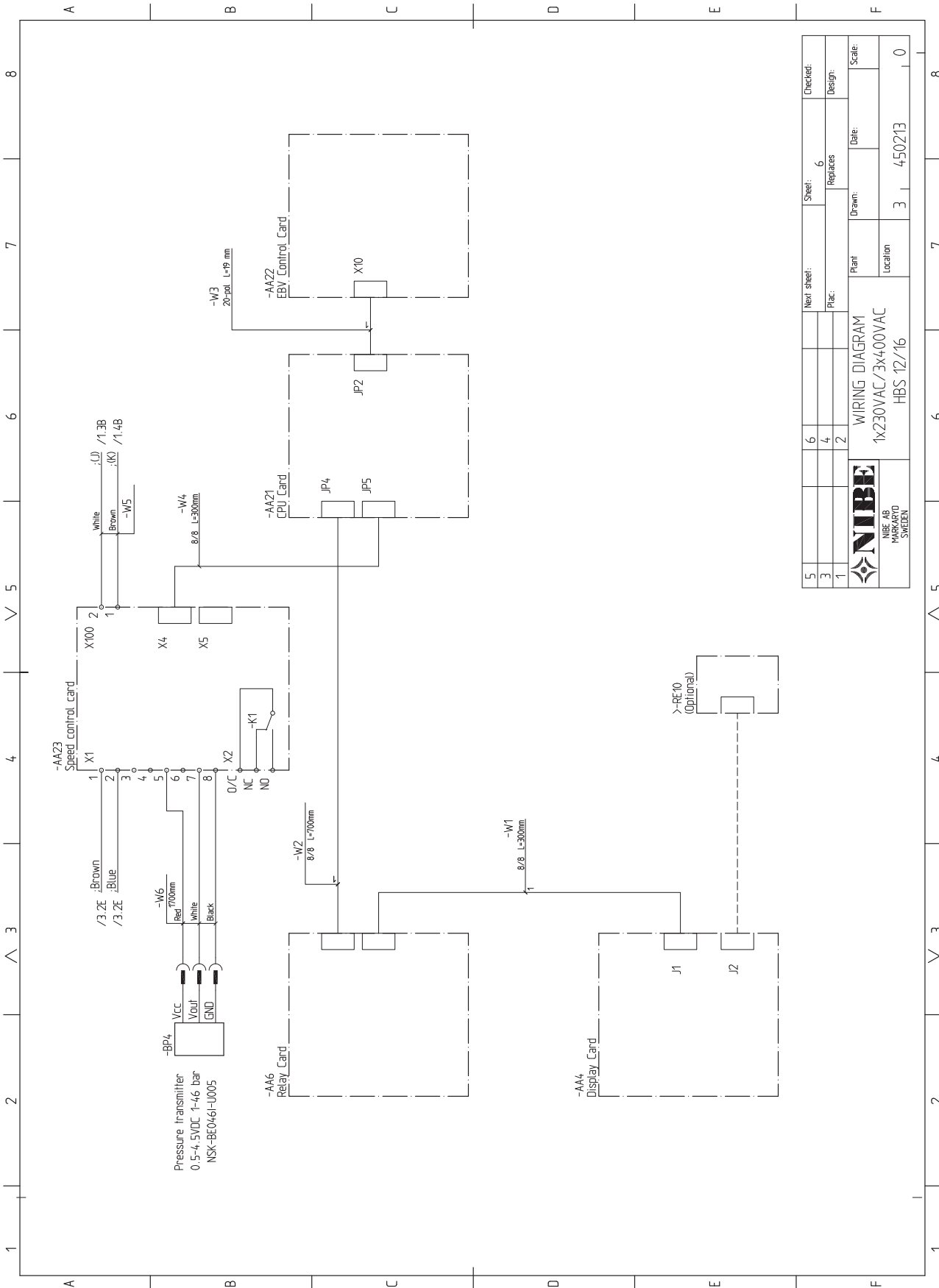
Электрическая схема


HBS 16



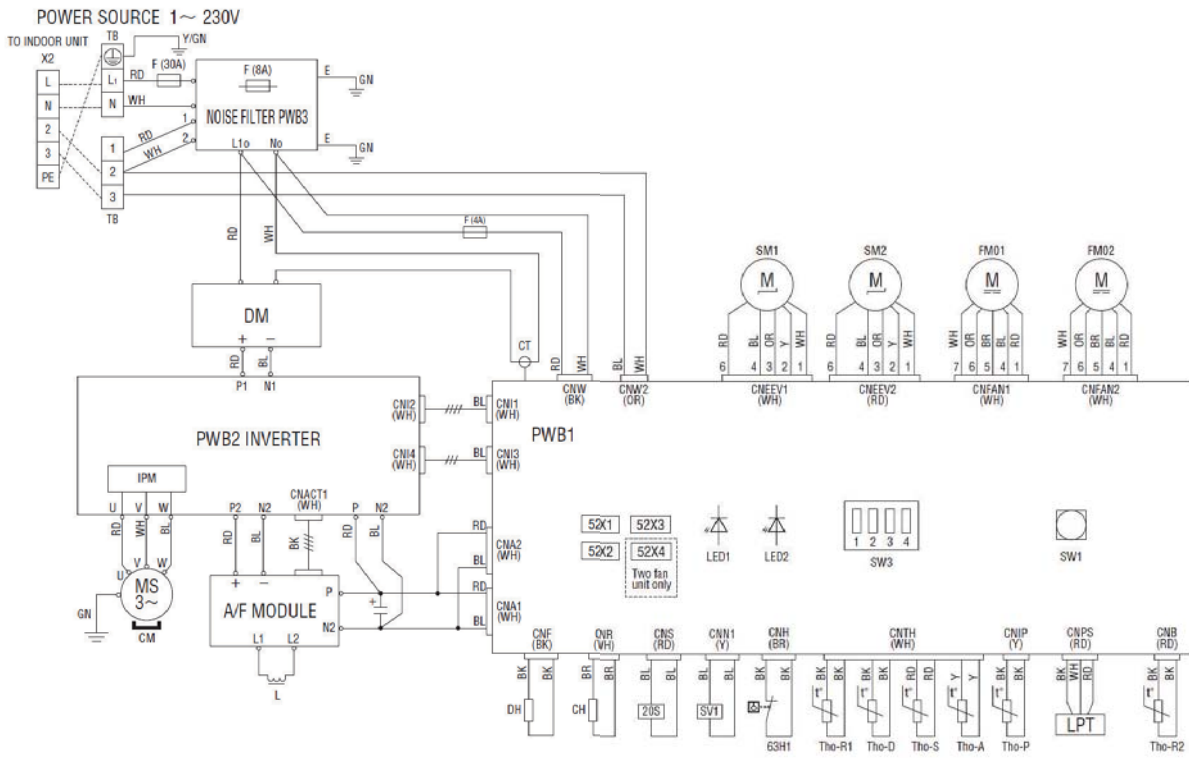


5	Next sheet:	6	Sheet:	3	Checked:	
3	Replaces:	4	Design:			
1	Plant:	2	Drawn:		Date:	
NIBE NIBE AB HÅRNASVÄG SVENSKEN		WIRING DIAGRAM 1x230VAC/3x400VAC HBS 12/16		Scale: 0		
Location		3		450213		8



5	6	Next sheet:	Sheet:	Checked:
3	4	Replaces	6	Design:
1	2	Plant	Drawn:	Date:
 NIBE AB MARKARVOD SWEDEN		Location	Date:	Scale:
		1x230VAC/3x400VAC HBS 12/16	3	450213

AMS 10-16

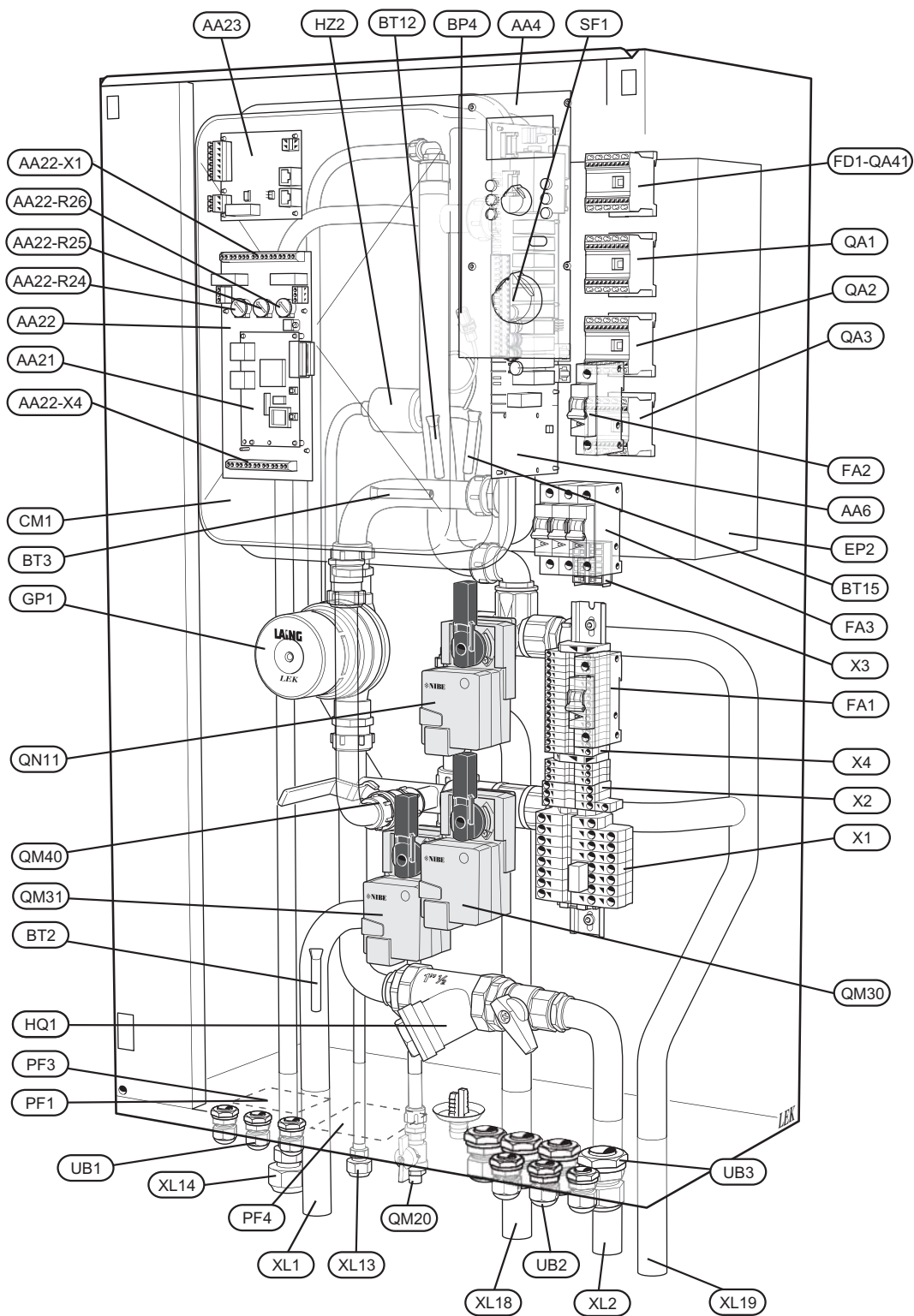


Обозначения типа устройства	Описание
20S	Соленоид 4-ходового клапана
52X1	Внешнее реле (для CH)
52X2	Внешнее реле (для CH)
52X3	Внешнее реле (для 20S)
52X4	Внешнее реле (для SV1)
63H1	Реле высокого давления
CH	Нагреватель компрессора
CM	Мотор компрессора
SpA~Z	Клеммная колодка
CT	Датчик тока
DH	Нагреватель дренажного поддона
DM	Диодный модуль
F	Плавкий предохранитель
FM01,2	Мотор вентилятора
IPM	Интеллектуальный модуль питания
L	Индукционная катушка
LED1	Индикаторная лампа (красная)
LED2	Индикаторная лампа (зеленая)
LPT	Трансмиситтер низкого давления
SM1	Расширительный клапан для охлаждения
SM2	Расширительный клапан для отопления
SW1	Вакуумирование
SW3	Локальные уставки
TB	Клеммная колодка
Tho-A	Датчик температуры, наружный воздух
Tho-D	Датчик температуры, нагретый газ
Tho-R1	Датчик температуры, выход теплообменника
Tho-R2	Датчик температуры, теплообменник, вход
Tho-S	Датчик температуры, всасываемый газ
Tho-P	Датчик температуры, IPM

Размещение компонентов

HBS 16

Изображение компонентов



Список компонентов**Соединения трубопровода**

XL1	Подающий трубопровод системы климат-контроля
XL2	Возвратный трубопровод системы климат-контроля
XL13	Жидкостная линия хладагента
XL14	Газовая линия хладагента
XL18	Подключение, циркуляция
XL19	Подключение, циркуляция

Клапаны и т.д.

EP2	Теплообменник
GP1	Циркуляционный насос, система климат-контроля
HQ1	Фильтр твердых частиц
HZ2	Сухой газоочиститель
QM20	Выпускной клапан
QM30	Привод, реверсивный клапан, горячая вода
QM31	Привод, трехходовой клапан, система климат-контроля
QM40	Клапан, запорный
QN11	Привод, смесительный клапан

Электрические компоненты

X1	Клеммная колодка, подача электропитания
X2	Клеммная колодка, исходящее питание и связь
X3	Клеммная колодка, внешняя дополнительная мощность
X4	Клеммная колодка, внешний погружной нагреватель и аварийный режим FD1-BT30 ограничителя температуры/термостата
SF1	Переключатель
FA1	Микровыключатель, система управления
FA2	Микровыключатель, наружный модуль
FA3	Микровыключатель, внешний погружной нагреватель
AA4	Дисплей
AA6	Плата реле
AA21	Плата центрального процессора
AA22	Плата EBV
R24	, уставка, ном. ток предохранителя
R25	Уставка максимальной мощности, дополнительная мощность
R26	Уставка макс. температуры бойлера
X1	Клеммная колодка
X4	Клеммная колодка
AA23	Плата связи
QA1	Контактор
QA2	Контактор
QA3	Контактор

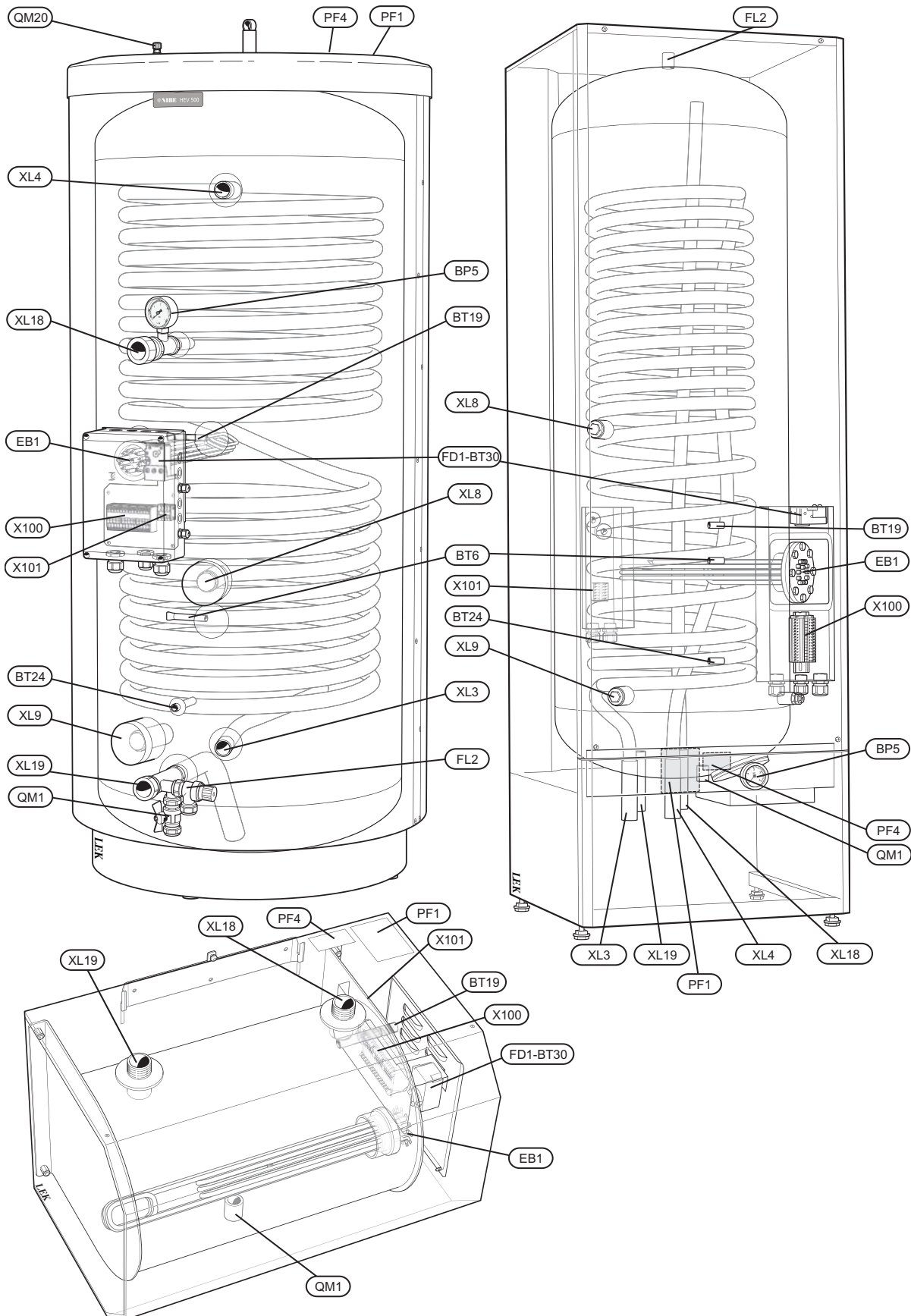
Датчик и термостаты

BP4	Датчик давления, высокое давление
BT1	Датчик температуры, наружный
BT2	Датчик температуры, подача теплоносителя, поток
BT3	Датчики температуры, теплоноситель, возврат
BT12	Датчик температуры, конденсатор, подача
BT15	Датчик температуры, трубопровод жидкого хладагента
FD1- QA41	Контактор, ограничитель температуры

Разное

UB1	Уплотнение кабеля
UB2	Уплотнение кабеля
UB3	Уплотнение кабеля
PF1	Паспортная табличка
PF3	Табличка с серийным номером
PF4	Знак, трубные соединения

HE 30, HEV 300, HEV 500
Изображение компонентов



Список компонентов**Соединения трубопровода**

- XL3 Соединение, холодная вода
- XL4 Соединение, горячая вода
- XL8 Подключение, стыковка, впуск теплоносителя
- XL9 Подключение, стыковка, выпуск теплоносителя
- XL18 Подключение, циркуляция
- XL19 Подключение, циркуляция

Клапаны и т.д.

- FL2 Предохранительный клапан, теплоноситель
- QM1 Спускной клапан, теплоноситель
- QM20 Выпускной клапан

Электрические компоненты

- EB1 Погружной нагреватель
- X100 Клеммная колодка
- X101 Клеммная колодка

Датчик и термостаты

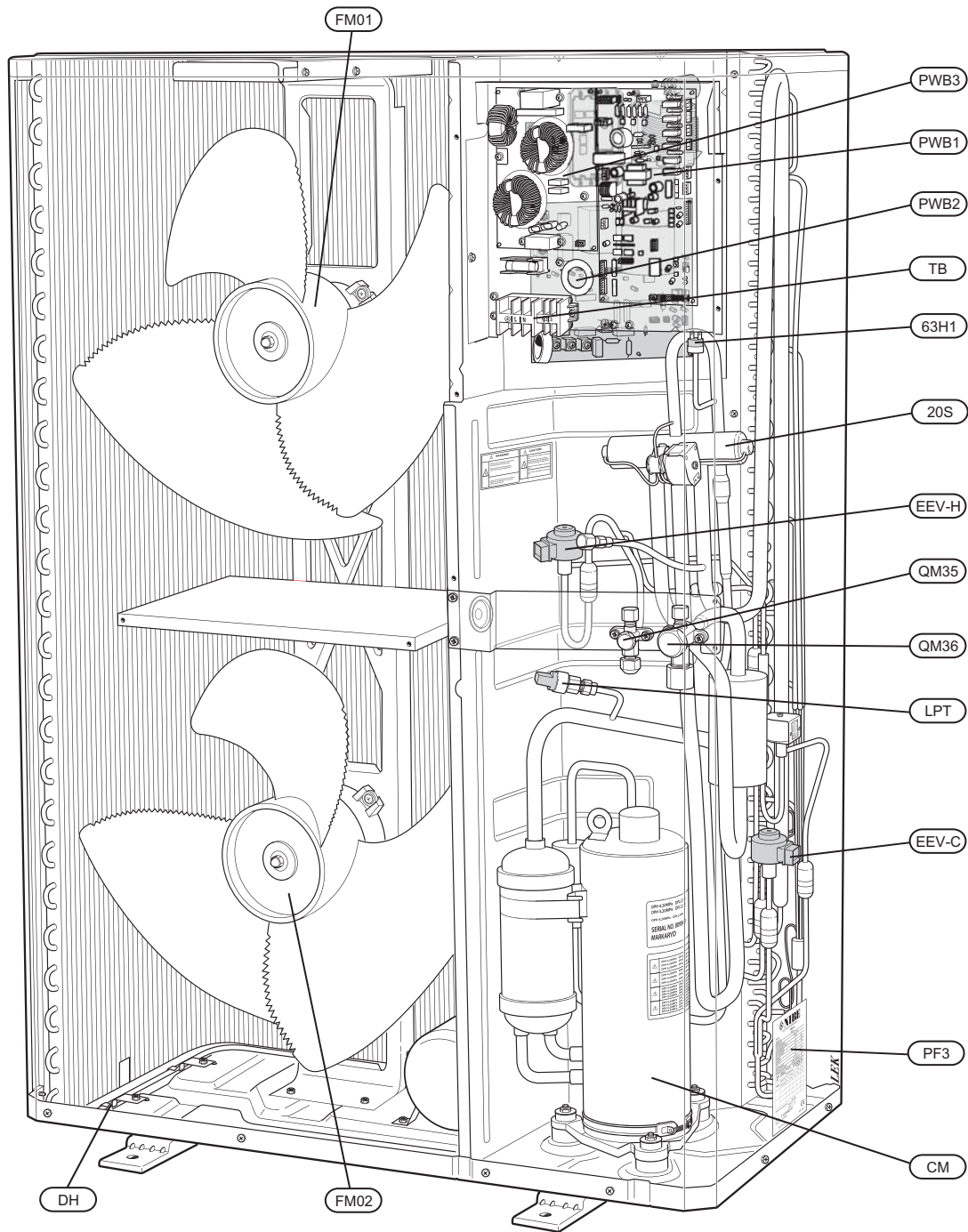
- BP5 Манометр
- BT6 Датчик температуры, подача горячей воды
- BT19 Датчик температуры, погружной электронагреватель
- BT24 Датчик температуры, стыковка
- FD1- Ограничитель температуры
- BT30 /Температура срабатывания аварийного режима термостата

Разное

- PF1 Паспортная табличка
- PF4 Знак, трубные соединения

Наружный блок

Изображение компонента, AMS 10-16

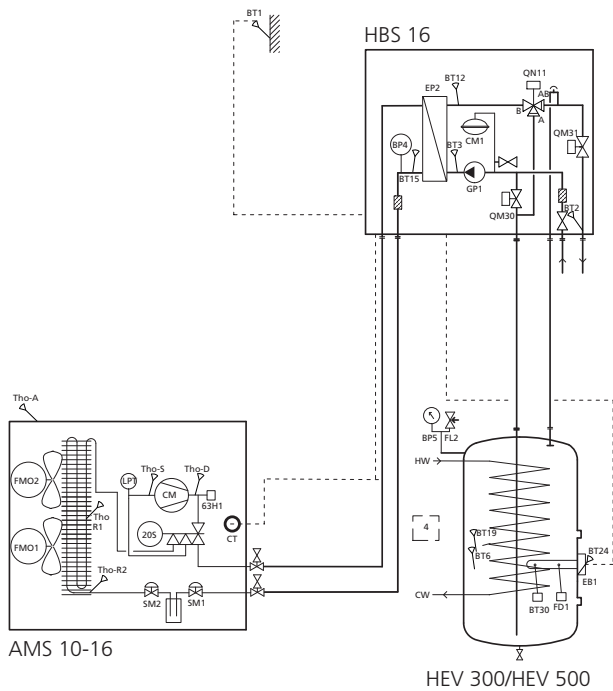
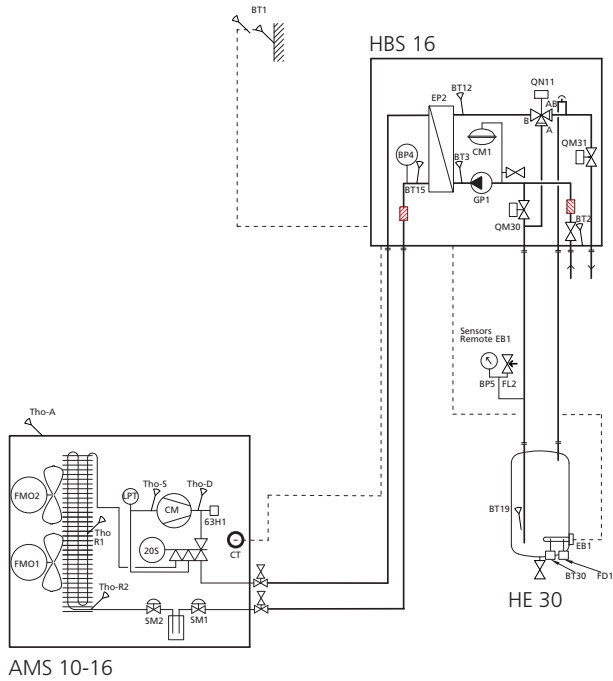


Список компонентов

63H1	Реле высокого давления
LPT	Трансмиситтер низкого давления
FM01	Вентилятор
FM02	Вентилятор
20S	Четырехходовой клапан
CM	Компрессор
PWB1	Плата управления
PWB2	Плата инвертора
PWB3	Плата фильтра
QM35	Сервисный клапан, жидкостный трубопровод
QM36	Сервисный клапан, газовый трубопровод
EEV-H	Расширительный клапан, отопление
EEV-C	Расширительный клапан, охлаждение
TB	Клеммная колодка, входящее питание и связь
PF3	Табличка с серийным номером
DH	Нагреватель дренажного поддона

Датчик температуры

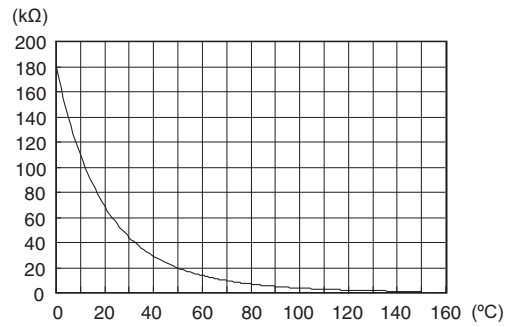
Размещение датчика



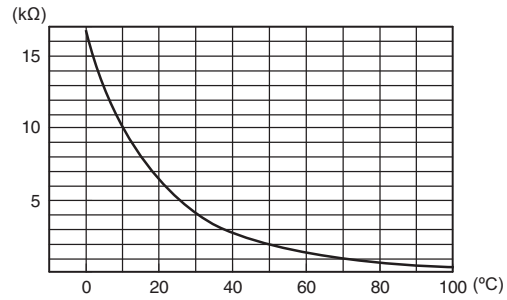
- BT1 Датчик температуры, наружный (внешний)
- BT2 Датчик температуры, подающий трубопровод
- BT3 Датчик температуры, возврат
- BT6 Датчик температуры, горячая вода
- BT12 Датчик температуры, выход конденсатора
- BT15 Датчик температуры, трубопровод жидкого хладагента
- BT19 Датчик температуры, погружной электронагреватель
- Tho-A Датчик температуры, наружный воздух
- Tho-D Датчик температуры, нагретый газ
- Tho-R1 Датчик температуры, выход теплообменника
- Tho-R2 Датчик температуры, теплообменник, вход
- Tho-S Датчик температуры, всасываемый газ

Данные для датчика в AMS 10-16

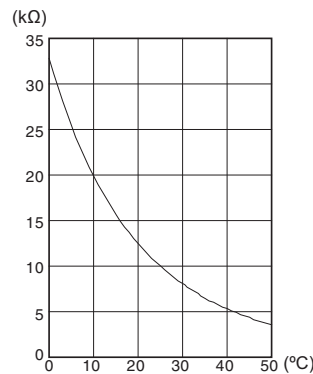
Tho-D



Tho-S, Tho-R1, Tho-R2



Tho-A

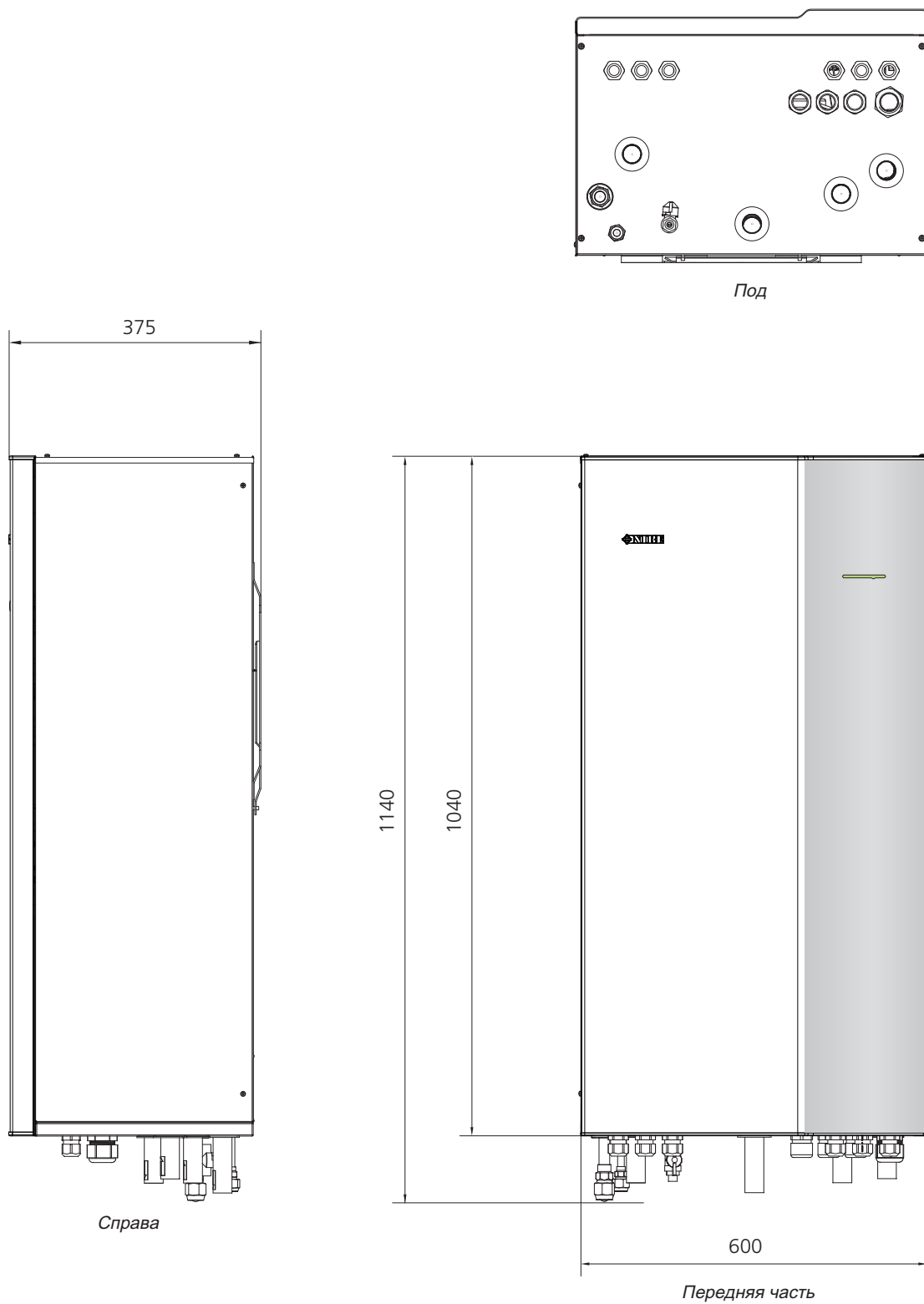


Данные для датчика в HBS 16

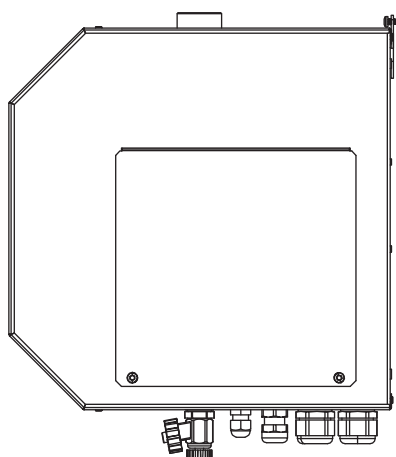
Температура (°C)	Сопротивление (кΩ)	Напряжение (В)
-40	102,35	4,78
-35	73,51	4,70
-30	53,44	4,60
-25	39,29	4,47
-20	29,20	4,31
-15	21,93	4,12
-10	16,62	3,90
-5	12,71	3,65
0	9,81	3,38
5	7,62	3,09
10	5,97	2,80
15	4,71	2,50
20	3,75	2,22
25	3,00	1,95
30	2,42	1,70
35	1,96	1,47
40	1,60	1,27
45	1,31	1,09
50	1,08	0,94
60	0,746	0,70
70	0,525	0,51

Габариты

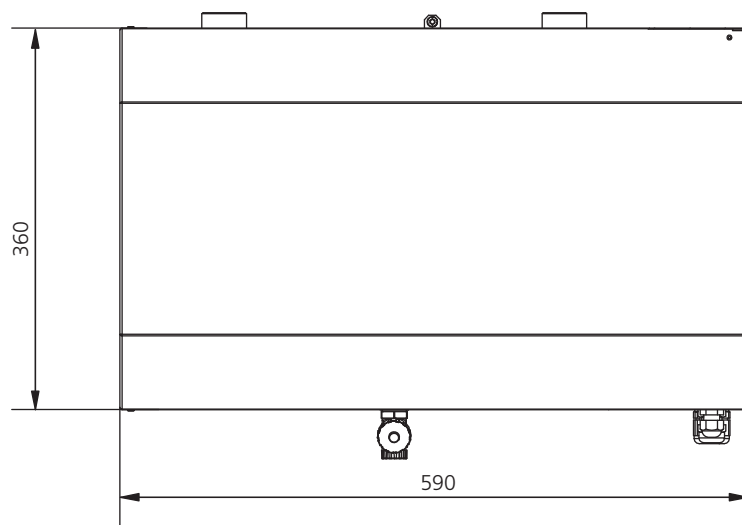
Внутренний блок HBS 16



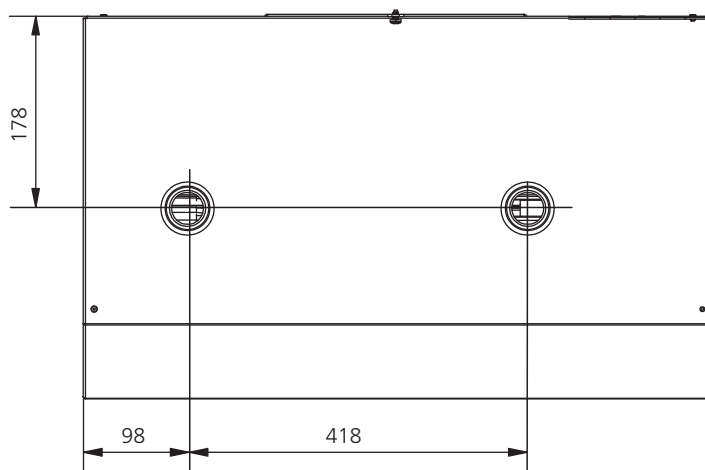
Резервуар горячей воды HE 30



Справа

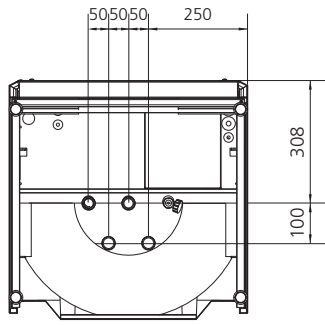


Передняя часть

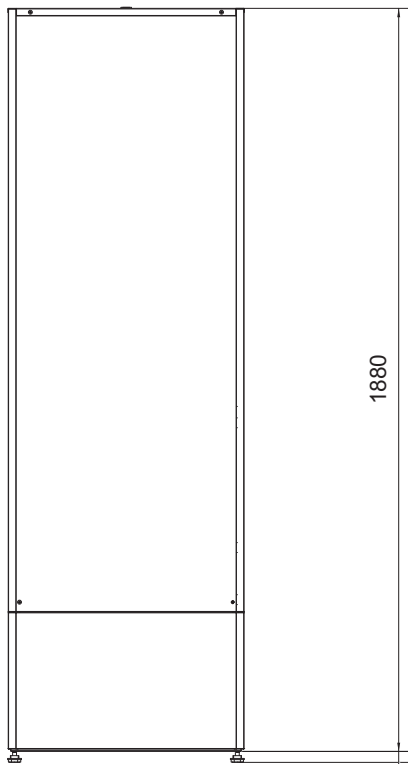


Над

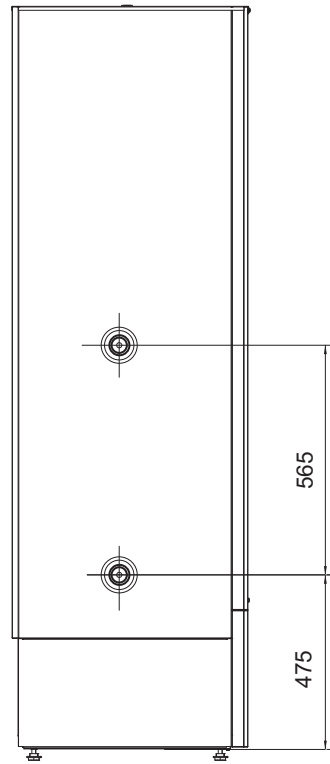
Водонагреватель HEV 300



Под

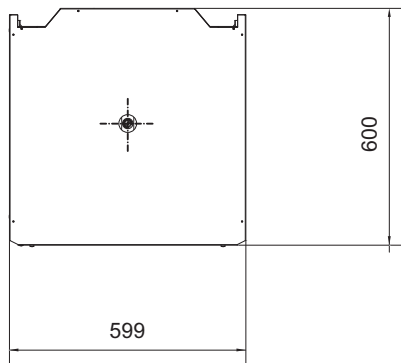


Передняя часть



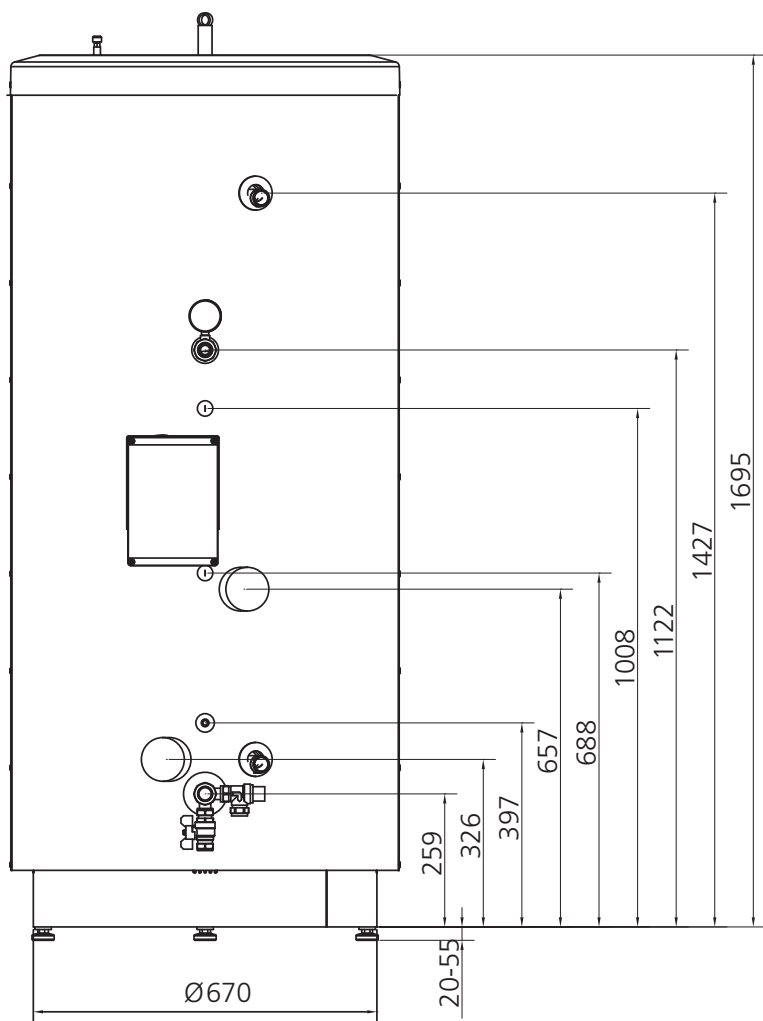
Слева

30~45 Регулируемый

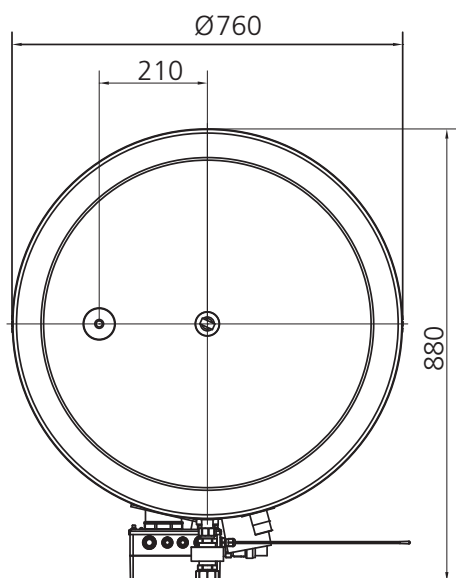


Над

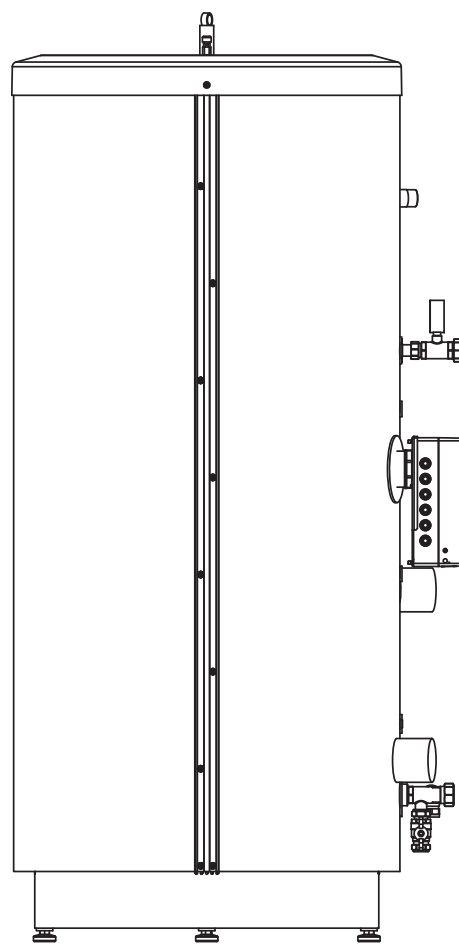
Водонагреватель HEV 500



Передняя часть



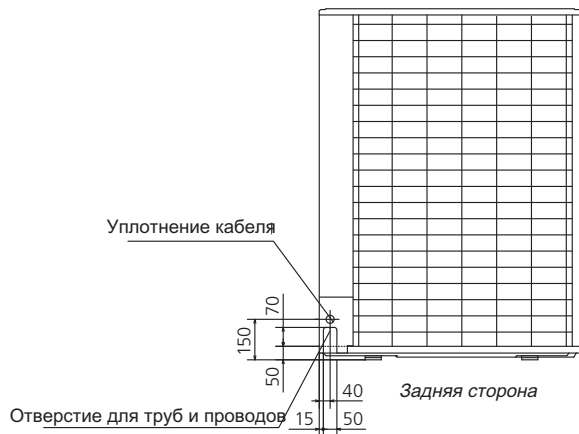
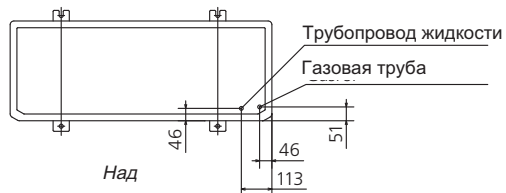
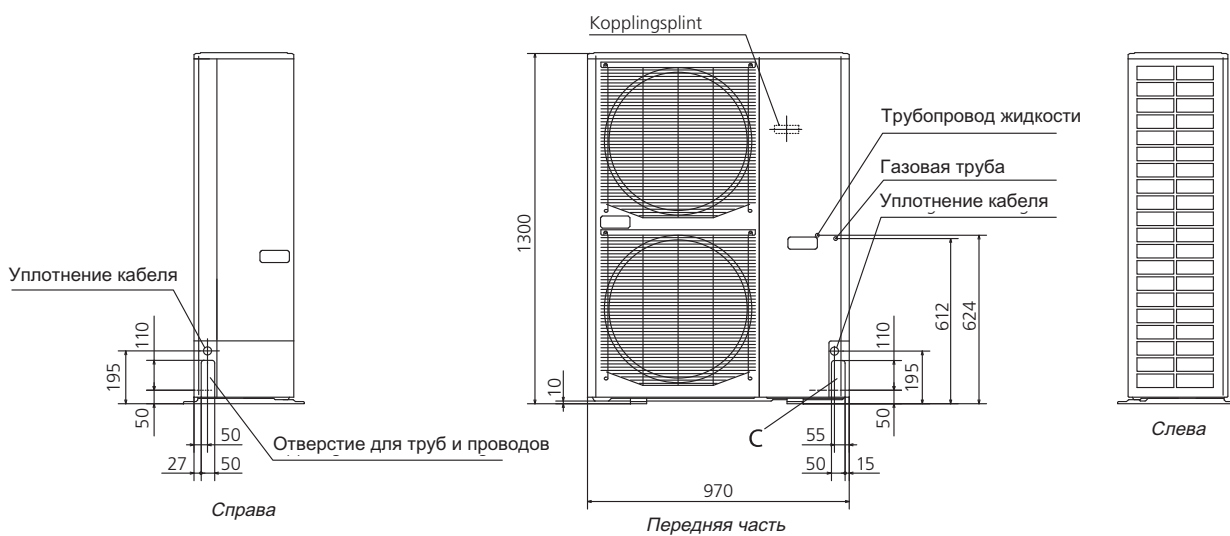
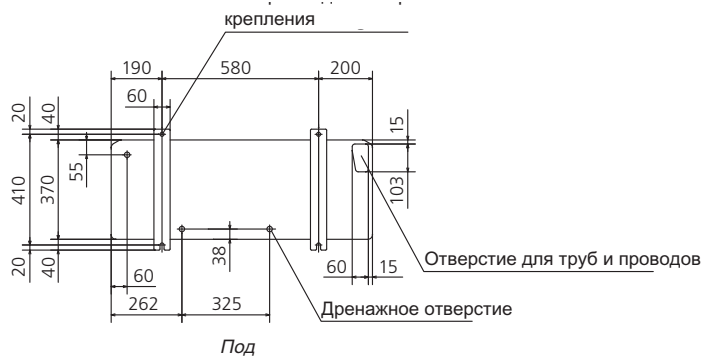
Над



Слева

Наружный блок

AMS 10-16



Технические характеристики

NIBE SPLIT	1 x 230 В	3 x 400 В
Рабочий диапазон температур при нагреве с использованием компрессора (наружная температура)	-20 – +43 °С	
Рабочий диапазон температур при охлаждении (наружная температура)	+15 – +43 °С	
Макс. температура подающего трубопровода	65 °С	
Максимальная температура расходной магистрали при работе только компрессора	58 °С	
Максимальная температура обратной линии	65 °С	
Минимальная температура подающей магистрали при отоплении с помощью компрессора и непрерывной работе	25 °С	
Минимальная температура подающей магистрали во время охлаждения	18 °С	
Максимальная температура подающего трубопровода во время охлаждения и при непрерывной работе	25 °С	
Максимальный ток потребления	50 А	25 А
Рекомендованный номинал предохранителя	50 А	25 А
Пусковой ток	5 А	
Отклонение напряжения на входе	-15 – +10 %	
Качество воды в системе горячего водоснабжения и системе климат-контроля	≤ Директива ЕС № 98/83/EF	

Внутрикомнатный модуль.	HBS 16
Циркуляционный насос, мощность	9–110 Вт (переменная скорость)
Циркуляционный насос, макс. доступное давление	60 кПа (внешнее)
Циркуляционный насос, макс. поток	0,83 л/с
Циркуляционный насос, поток при падении внешнего давления на 20 кПа	0,72 л/с
Мин./макс. поток в системе, отопление	0,25 /0,79 л/с
Мин./макс. поток в системе, охлаждение	0,32 /0,79 л/с
мин. поток, сист. отопления при 100% скорости цирк. насоса (оттаивание)	0,39 л/с
Класс защиты корпуса	IP 21
Общий объем	4 л ±5 %
Макс. давление, система климат-контроля	0,25 МПа (2,5 бар)
Расширительный бак	18 л
Макс. давление в системе охлаждения	4,5МПа
Качество воды, система климат-контроля	≤ Директива ЕС № 98/83/EF
Макс. рабочая температура	65 °С
Температура окружающей среды	5–35 °С, макс. относительная влажность 95 %
Соединение, бак	Уплотнительное кольцо 28 мм
Высота, без трубы / с трубой	1040/1140 мм
Ширина	600 мм
Глубина	375 мм
Вес	68,5 кг
Электрические соединения	230 В 1 ф. 50 Гц или 400 В 3 ф. 50 Гц
Артикул №	069 033/069 035

Технические характеристики

Бак	HE 30	HEV 300	HEV 500
Погружной нагреватель, макс. 9 кВт	9 кВт		
Возможное пошаговое увеличение мощности 4 (2, 4, 6, 9 кВт)	4 (2, 4, 6, 9 кВт)		
Температура срабатывания аварийного режима термостата	35–45°C (заводская настройка 35°C)		
Ограничитель температуры	98 (-8) °C		
Предохранительный клапан, система климат-контроля	0,25 МПа (2,5 бар)		
Класс защиты корпуса	IP 21		
Общий объем	30 л	300 л	500 л
Объем воды в контуре горячего водоснабжения	-	14 л	21 л
Материал контура горячего водоснабжения	-	Нерж. сталь (AISI316L/AISI316 DIN 1.4404/1.4401)	
Максимальное давление в баке	0,25 МПа (2,5 бар)		
Макс. давление в контуре горячего водоснабжения		1,0 МПа (10 бар)	
Качество воды в системе горячего водоснабжения и системе климат-контроля	≤ Директива ЕС № 98/83/EF		
Макс. рабочая температура, бак	65 °C		
Температура окружающей среды, бак	5–35 °C, макс. относительная влажность 95 %		
Потери при работе в холостом режиме в соответствии с EN255-3	-	82 Вт	143 Вт
Подключение, бытовая вода	-	1" внешняя резьба	
Соединение, стыковка	-	1" внутренняя резьба	
Подключение HBS	1" внешняя резьба		обжимной фитинг 28 мм
Высота	385 мм	1900+(20-45) мм	1740+(20-55) мм
Требуемая высота потолков	-	2080 мм	1900 мм
Ширина	596 мм	600 мм	760 мм
Глубина	365 мм	600 мм	876 мм
Вес	24 кг	95 кг	130 кг
Электрические соединения	230 В 1 ф. пер. тока 50 Гц или 400 В 3 ф. 50 Гц		
Артикул №	069 105	069 106	069 107

Наружный модуль	AMS 10-16
Компрессор	Сдвоенный роторный
Скорость, отопление	20–85 Гц (об/сек)
Скорость, охлаждение	20–77 Гц (об/сек)
Максимальный расход вентилятора (при нагреве, номинальный)	6000 м ³ /ч
Номинальная мощность вентилятора	2 x 86 Вт
Оттаивание	Реверсирование
Нагреватель дренажного поддона	120 Вт
Значение размыкания, высокое давление	4,15 МПа (41,5 бар)
Предельное значение низкого давления (15 с)	0,079 МПа (0,79 бар)
Высота	1300 мм
Ширина	970 мм
Глубина	370 мм (+ 80 мм с направляющей опоры)
Вес	105 кг
Цвет (два слоя, порошковая окраска)	Темно-серый
Силовые и коммуникационные соединения от внутреннего модуля	3-жильный 6 мм ² + 3-жильный 1,5 мм ²
Количество хладагента (R410A)	4,0 кг
Макс. длина трубы хладагента в одну сторону	30 м*
Макс. разница уровня для трубы хладагента	7 м.

Наружный модуль	AMS 10-16
Варианты трубных соединений	Снизу / Справа / Сзади
Размер трубы хладагента	Газовая труба: Наружный диаметр 15,88 (5/8") Трубопровод жидкости: Наружный диаметр 9,52 (3/8")
Соединения трубопровода	Раструб
Артикул №	064 035

* Если длина труб хладагента превышает 15 м, необходимо добавить хладагент из расчета 0,06 кг/м.

Производительность, HBS 16 и AMS 10-16

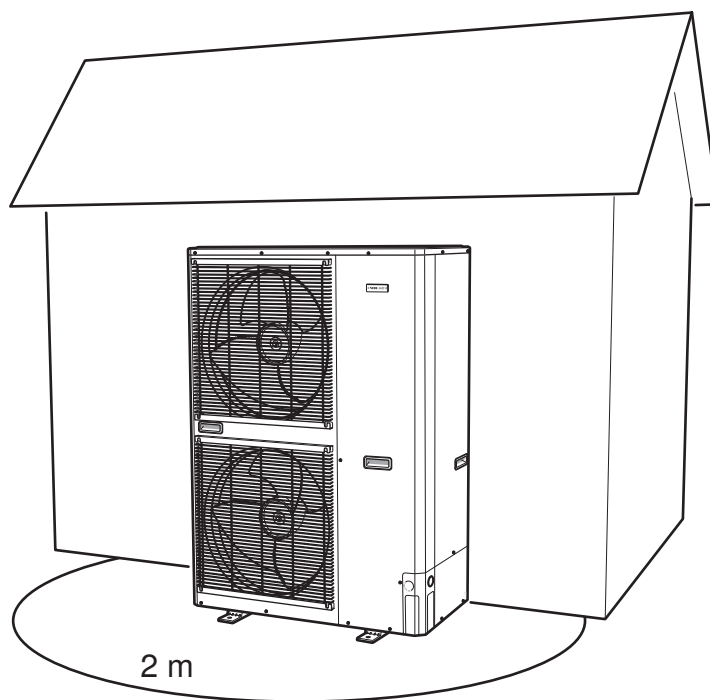
Отопление	Наружная температура / тем-ра подачи	Мин.	Номинальная	Макс.
EN14511 ΔT5K выход/Вход/коэффициент теплопроизводительности	7/35°C (пол)	3,66/0,95/3,86	12,02/2,71/4,44	15,82/3,89/4,07
	2/35°C (пол)	2,98/0,97/3,08	10,12/2,74/3,69	12,84/3,80/3,38
	-7/35°C (пол)	2,72/1,18/2,30	8,08/2,69/3,01	10,79/3,78/2,85
	-15/35°C (пол)	2,92/1,44/2,02	6,34/2,60/2,44	8,60/3,54/2,43
	7/45 °C	5,09/1,51/3,38	11,69/3,56/3,28	15,20/4,64/3,28
	2/45 °C	4,10/1,48/2,77	9,53/3,21/2,97	12,18/4,40/2,77
	-7/45 °C	3,08/1,56/1,97	7,49/3,11/2,41	10,05/4,37/2,30
	-15/45 °C	2,72/1,68/1,61	5,52/2,93/1,88	7,50/4,00/1,88
	7/55°C	6,55/2,38/2,76	10,31/3,86/2,67	13,29/5,28/2,52
	-7/55°C	3,74/2,33/1,61	6,26/3,55/1,76	8,55/4,92/1,74

Охлаждение	Наружная температура / тем-ра подачи	Мин.	Номинальная	Макс.
EN14511 ΔT5K выход/Вход/холодильный коэффициент	27/18 °C	5,80/1,60/4,20	15,0/3,38/4,42	18,5/4,26/4,35
	35/18 °C	5,20/1,79/3,41	13,5/3,82/3,52	16,6/4,78/3,47

Уровни звукового давления

AMS 10 обычно размещается у стены дома, образуя направленный источник звука, что может создать определенные неудобства. Поэтому следует выбрать для установки место, откуда звуковые помехи соседям будут минимальны.

На уровень звукового давления влияют стены, кирпичи, перепады высот и т. п., и все эти параметры следует принимать во внимание как ориентировочные.

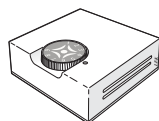


Шум, AMS 10-16		Макс.
Уровень мощности звука*	$L_W(A)$	71,5
Уровень звукового давления на расстоянии 2 м при автономной установке*	дБ (A)	57,5

* Изменяется до максимального значения.

Аксессуары

Аксессуары



RG 10

Комнатный датчик.
Артикул № 018 433



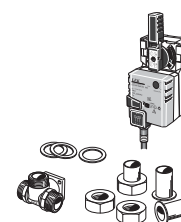
HR 10

Вспомогательное реле
Артикул № 089 423



SRB 22

Блок реле для управления
солнечной энергией
Артикул № 067 109



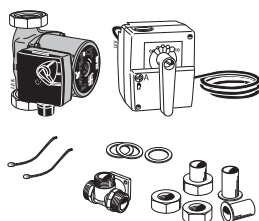
VCC 28

Ревверсивный клапан, охлажде-
ние
Для отдельных систем отопле-
ния и охлаждения.
Артикул № 067 165



RE 10

Комнатное устройство
Артикул № 067 004



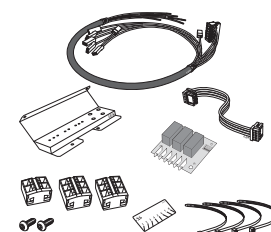
ESV 22/ESV 28

Группа дополнительных смеси-
тельных клапанов.
Артикул № 067 047/067 166



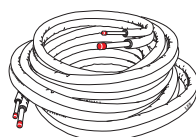
UKV

Буферный/рабочий бак из ста-
ли
UKV 40:
Отопление/охлаждение
Артикул № 088 470
UKV 100:
Отопление
Артикул № 088 207
UKV 102:
Охлаждение/отопление
Артикул № 080 310



ACK 28

Набор кабелей для ESV 28 или
VCC 28.
Артикул № 067 167



Набор труб хладагента 12 м

Изолированный
Артикул № 067 032



EMK270

Счетчик энергии HBS 16
Артикул № 067 050

Меры предосторожности

Осторожно

Установка должна выполняться квалифицированным монтажником.

При самостоятельной установке могут возникнуть серьезные проблемы, например, утечка воды, утечка хладагента, поражение электрическим током, пожар и получение травм в результате неправильной работы системы.

Установка системы должна производиться в соответствии с данным руководством по установке.

Неправильная установка может стать причиной взрывов, получения травм, утечек воды, утечек хладагента, поражения электрическим током и пожара.

Соблюдайте указанные значения габаритов до выполнения работ на системе охлаждения, особенно при установке в небольших помещениях, с тем чтобы не допустить превышения плотности хладагента.

Для понимания значений размеров проконсультируйтесь со специалистом. Если плотность хладагента превышает предельное значение, нехватка кислорода в случае утечки может стать причиной серьезных аварий.

Соблюдайте указанные значения габаритов, особенно при установке в небольших помещениях, с тем чтобы не допустить превышения плотности хладагента.

Для понимания значений размеров проконсультируйтесь со специалистом. Если плотность хладагента превышает предельное значение, нехватка кислорода в случае утечки может стать причиной серьезных аварий.

Используйте оригинальные аксессуары и указанные компоненты для проведения установки.

Если используются детали, отличные от указанных, в результате неправильной работы системы возможны утечки воды, поражение электрическим током, получение травм и пожар.

Обеспечьте надлежащую вентиляцию рабочей зоны — во время работ по обслуживанию системы возможна утечка хладагента.

При контакте хладагента с открытым огнем выделяется ядовитый газ.

Обеспечьте надлежащую вентиляцию рабочей зоны — во время монтажных работ возможна утечка хладагента.

При контакте хладагента с открытым огнем выделяется ядовитый газ.

Устанавливайте устройство на прочные опоры.

Установка в неподходящих расположениях может привести к падению устройства и стать причиной повреждения оборудования и травм. Установка без использования надежных опор может вызвать вибрацию и шум.

Убедитесь в устойчивом положении устройства после установки, оно должно выдерживать землетрясение и сильный ветер.

Установка в неподходящих расположениях может привести к падению устройства и стать причиной повреждения оборудования и травм.

Убедитесь, что во время установки или демонтажа теплового насоса в технологический контур не попал воздух.

При попадании воздуха в технологический контур, давление становится очень высоким, что может стать причиной взрывов и получения травм.

Электрическая установка должна проводиться квалифицированным электриком, и система должна быть подключена как отдельная цепь.

Электропитание недостаточной мощности или неправильно работающая система электропитания может стать причиной поражения электрическим током и пожара.

Для электрических соединений используйте кабели с указанными характеристиками, прочно закрепляйте кабели в клеммных колодках и обеспечивайте отсутствие натяжения проводки, чтобы не создать чрезмерную нагрузку на клеммные колодки.

Ослабленные соединения или крепления кабелей могут привести к нештатной выработке тепла или пожару.

Прокладка проводов в блоке управления должна быть выполнена так, чтобы не допустить дальнейшей подачи проводов в блок по ошибке. Правильно устанавливайте крышку служебной панели.

Неправильная установка может привести к перегреву и пожару.

После установки или обслуживания системы проверьте, что в ней нет утечек хладагента в газообразной форме.

Если в здании происходит утечка газообразного хладагента, при его дальнейшем контакте с нагревателями типа aerotemp, плитой или иной горячей поверхностью выделяется ядовитый газ.

После установки проверьте, что в системе нет утечек хладагента в газообразной форме.

Если в здании происходит утечка газообразного хладагента, при его дальнейшем контакте с нагревателями типа aerotemp, плитой или иной горячей поверхностью выделяется ядовитый газ.

Для R410A используйте указанный тип труб и колпачковые гайки, для R410A используйте указанный инструмент.

Использование бывших в употреблении деталей (для R22) может стать причиной поломок и серьезных аварий из-за разрывов технологического контура.

Затяните как указано колпачковую гайку с помощью тарировочного ключа.

Затяните с правильным моментом затяжки. Чрезмерное затяжение колпачковой гайки может привести к поломкам и утечке хладагента

Подсоедините трубопровод охлаждающего контура и завершите установку трубопроводов до запуска компрессора.

Работа компрессора при закрытом сервисном клапане и без подсоединенного трубопровода может вызвать взрыв в системе и получение травм из-за нештатно высокого давления в системе.

Отключайте компрессора до отсоединения трубопровода от насоса.

Отсоединение трубопровода при работающем компрессоре и открытом служебном клапане приведет к попаданию воздуха в технологический контур. Это вызывает чрезмерно высокое давление в технологическом контуре, что может стать причиной взрывов и получения травм.

Используйте только оригинальные аксессуары. Установка должна выполняться квалифицированным монтажником.

При самостоятельной установке системы возможны утечки воды, поражение электрическим током и пожар.

Запрещается самостоятельно проводить ремонтные работы. Обратитесь к дилеру, если необходимо отремонтировать систему.

Неправильно проведенный ремонт может стать причиной утечки воды, хладагента, поражения электрическим током или пожара.

При необходимости демонтировать тепловой насос проконсультируйтесь с дилером или специалистом.

Неправильная установка может стать причиной утечки воды, хладагента, поражения электрическим током или пожара.

При проведении сервисного обслуживания или проверки отключайте электропитание.

Если электропитание не выключено, имеется риск поражения электрическим током и травм из-за вращения вентилятора.

Запрещается использовать устройство со снятыми панелями и средствами защиты.

Прикосновение к вращающемуся оборудованию, горячим поверхностям и деталям под высоким напряжением может стать причиной травм из-за затягивания в оборудование, ожогов или поражения электрическим током.

До начала работы с электрическими компонентами отключите электропитание.

Несоблюдение требования об отключении электропитания может стать причиной поражения электрическим током, повреждения и неправильной работы оборудования.

Уход

Соблюдайте осторожность при установке электрических компонентов.

Не подключайте провод заземления к газопроводу, водопроводу, молниезащитному или проводу заземления телефонной линии. Неправильное заземление может вызвать неправильную работу оборудования и привести к поражению электрическим током при коротком замыкании.

Используйте главный выключатель с достаточной отключающей способностью.

При недостаточной отключающей способности выключателя возможна неправильная работа и пожар.

Всегда используйте предохранитель с соответствующими характеристиками в расположениях, где требуется защита с помощью предохранителя.

Подключение устройства с помощью медных проводов или иных металлических проводов может привести к поломке устройства или пожару.

Прокладку кабелей следует выполнять так, чтобы исключить их повреждение об острые металлические края или передавливание панелями.

Неправильная установка может стать причиной поражения электрическим током, нагревания и пожара.

Запрещается устанавливать внутренний модуль вблизи расположений, где возможна утечка возгораемых газов.

При скоплении газа вокруг устройства возможен пожар.

Запрещается устанавливать устройство в местах скопления коррозионных газов (например, паров азотистых соединений), воспламеняемых газов или паров (например, растворителя или бензина) или других летучих воспламеняемых веществ.

Коррозионные газы могут вызвать коррозию теплообменника, поломку пластмассовых деталей и т.д., воспламеняемые газы или пары могут вызвать пожар.

Запрещается использовать внутренний модуль в помещениях, где возможно разбрызгивание воды, например, в прачечной.

Внутренний модуль не является водозащищенным, что может привести к поражению электрическим током и пожару.

Не используйте внутреннюю секцию для хранения пищи, охлаждения высокоточных инструментов, заморозки животных, растений или произведений искусства.

Это может повредить хранимые предметы.

Не устанавливайте и не используйте системы вблизи оборудования, создающего электромагнитные поля или высокочастотные помехи.

Такое оборудование так инверторы, резервные энергоблоки, высокочастотные медицинские устройства и телекоммуникационное оборудование могут оказывать влияние на блок кондиционера и вызывать его сбой и поломки. Блок кондиционера также может влиять на работу медицинского оборудования и телекоммуникационного оборудования, вызывая их сбой или отказы.

Запрещается устанавливать наружный модуль в указанных ниже расположениях.

- Места, где возможна утечка воспламеняемого газа.

- Места, где в воздух могут попасть углеродное волокно, металлический порошок или другие порошки.

- Места, где на работу кондиционера могут повлиять другие вещества, например, газы сернистых соединений, хлор, кислотные или щелочные соединения.

- Места, где устройство подвержено прямому воздействию масляного тумана или пара.

- Транспортные средства и корабли.

- Места, где используются машины, создающие высокочастотные помехи.

- Места, где часто используются косметические и иные спреи.

- Места, подверженные прямому воздействию повышенной влажности воздуха. В данном случае наружный модуль должен быть защищен от прямого забора соленого воздуха.

- Места, где возможно большое количество снега.

- Места, где система подвержена воздействию печного дыма.

Если нижняя панель наружной секции проржавела или повреждена иным образом вследствие длительного использования, ее следует заменить.

Использование изношенной или поврежденной панели может привести к падению устройства и получению травм.

При выполнении пайки вблизи устройства убедитесь, что остатки припоя не повреждают поддон для сбора конденсата.

При попадании горячего припоя в устройство во время пайки в поддоне могут образоваться небольшие отверстия, что приведет

к утечке воды. Во избежание повреждения храните внутренний модуль в упаковке или закройте его защитным материалом.

Не допускайте выхода дренажной трубы в каналы, где возможно наличие ядовитых газов, например, сульфидов.

Если труба выходит в такой канал, ядовитые газы попадут в жилые помещения и окажут серьезное влияние на здоровье и безопасность пользователя.

Выполняйте изоляцию соединительных труб охладителя, чтобы не допустить конденсации на них атмосферной влаги. Недостаточная изоляция может привести к образованию конденсата, что вызовет повреждение крыши, пола, мебели и ценных вещей вследствие попадания на них влаги.

Не устанавливайте наружный модуль в местах обитания насекомых и мелких животных.

Насекомые и мелкие животные могут попасть в электронные компоненты и вызвать их повреждение или возгорание. Дайте пользователю указание поддерживать окружающее оборудование в чистоте.

Соблюдайте осторожность при переносе оборудования вручную.

Если устройство весит свыше 20 кг, его переноска должна осуществляться двумя людьми. Не используйте для переноски пластмассовые ремни, при переноске вручную всегда используйте ручки для переноски. Используйте перчатки, чтобы минимизировать риск порезаться об алюминиевые фланцы.

Надлежащим образом утилизируйте упаковочный материал. Остатки упаковочного материала могут стать причиной травм, если в них есть древесина и гвозди.

Не прикасайтесь к кнопкам влажными руками.

Это может привести к поражению электрическим током.

Не прикасайтесь к трубам хладагента голыми руками во время работы системы.

Во время работы системы такие трубы могут быть слишком горячими или слишком холодными в зависимости от рабочего режима. Прикосновение к трубам может вызвать ожоги или обморожения.

Не отключайте питание сразу же после пуска оборудования. Подождите в течение не менее 5 минут, в противном случае возникает риск утечки воды или поломки.

Не управляйте системой с помощью главного выключателя.

Это может привести к пожару или утечке воды. Кроме того, внезапный пуск вентилятора может стать причиной травм.

Специально для устройств, предназначенных для R410A

- Используйте только хладагент R410A. При использовании R410A давление в системе примерно в 1,6 раза выше, чем в системах с обычным хладагентом.

- Отверстие для заполнения на сервисном клапане и контрольный выход на внутреннем блоке в системе, предназначенной для R410A, имеют разный размер, чтобы не допустить использования неправильного типа хладагента по ошибке. Обработанный размер муфтовой части трубы хладагента и размер параллельной стороны колпачковой гайки были изменены, чтобы повысить стойкость системы к чрезмерному давлению.

- Поэтому монтажники и специалисты по сервисному обслуживанию должны использовать только инструменты, утвержденные для работы с R410A.

- Запрещается использовать зарядные емкости. Данные типы зарядных емкостей изменяют состав хладагента, что ухудшает производительность системы.

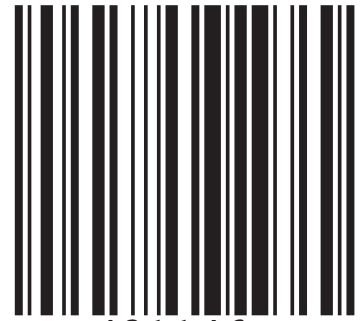
- При заполнении хладагент должен подаваться из емкости в жидкой форме.

Оглавление

- А**
Аварийная сигнализация, 18
- Б**
Блокировка клавиш, 7, 46
Блок контроля нагрузки, 39
- В**
Варианты стыковки, 31
Ввод в эксплуатацию, 42
Выходы аварийных сигналов, 41
- Г**
Габариты, 94
- Д**
Данные по установке, 3
Датчик температуры, 92
Датчик температуры, подача горячей воды, 39
Диаграмма мощности насоса, 25
Дополнительное оборудование, 103
- К**
Контрольный список, 45
- Л**
Лицевая панель, 6
- М**
Макс. выходная мощность, дополнительная мощность, 38
Макс. температура бойлера, 38
Меры предосторожности, 104
Микровыключатель, 37
- Н**
Навигация, 46
Наружный датчик, 39
Начальное давление, 22
Неполадки, 16
- О**
Ограничитель температуры, 37
Опорожнение бака, 23
- П**
Повторная регулировка, 44
Погрузочно-разгрузочные работы, 20
Поиск и устранение неисправностей, 16
Поставляемые компоненты, 20
Поток в системе, 43
Принцип работы, 4
Производительность, 101
- Р**
Рабочее состояние, 8
Размещение компонентов, 86
Расположение, 21
Расстояние от берега, 21
Расширительный бак, 22
Ручное шунтирование, 22
- С**
Сбой климат-контроля, 16
Сборка, 21
Серийный номер, 3
Список аварийных оповещений, 71
Структура меню, 47
- Т**
Талая вода, 21
Технические данные, 99
Техническое обслуживание, 14
Типы меню, 7
Транспортировка, 20
Труба хладагента, 28
- У**
Управление меню, 46
Управление тарифом, 40
Уровни звукового давления, 102
Ускоренное перемещение, 7, 46
Уставки горячей воды, 12
Уставки отопления, 8
Уставки охлаждения, 11
- Ф**
Фильтр для частиц, 44
- Ц**
Централизованное управление нагрузкой, 40
- Э**
Электрическая схема, 78







431146

(AT)

KNV Energietechnik GmbH, Gahberggasse 11, 4861 Schörfling

Tel: +43 (0)7662 8963-0 Fax: +43 (0)7662 8963-44 E-mail: mail@knv.at www.knv.at

(CH)

NIBE Wärmetechnik AG, Winterthurerstrasse 710, CH-8247 Flurlingen

Tel: (52) 647 00 30 Fax: (52) 647 00 31 E-mail: info@nibe.ch www.nibe.ch

(CZ)

Druzstevni zavody Drazice s.r.o., Drazice 69, CZ - 294 71 Benatky nad Jizerou

Tel: +420 326 373 801 Fax: +420 326 373 803 E-mail: nibe@nibe.cz www.nibe.cz

(DE)

NIBE Systemtechnik GmbH, Am Reiherpfahl 3, 29223 Celle

Tel: 05141/7546-0 Fax: 05141/7546-99 E-mail: info@nibe.de www.nibe.de

(DK)

Vølund Varmeteknik A/S, Member of the Nibe Group, Brogårdsvej 7, 6920 Videbæk

Tel: 97 17 20 33 Fax: 97 17 29 33 E-mail: info@volundvt.dk www.volundvt.dk

(FI)

NIBE Energy Systems OY, Juurakkotie 3, 01510 Vantaa

Puh: 09-274 697 0 Fax: 09-274 697 40 E-mail: info@nibe.fi www.nibe.fi

(GB)

NIBE Energy Systems Ltd, 3C Broom Business Park, Bridge Way, Chesterfield S41 9QG

Tel: 0845 095 1200 Fax: 0845 095 1201 E-mail: info@nibe.co.uk www.nibe.co.uk

(NL)

NIBE Energietechnik B.V., Postbus 2, NL-4797 ZG WILLEMSTAD (NB)

Tel: 0168 477722 Fax: 0168 476998 E-mail: info@nibenl.nl www.nibenl.nl

(NO)

ABK AS, Brobekkveien 80, 0582 Oslo, Postadresse: Postboks 64 Vollebekk, 0516 Oslo

Tel. sentralbord: +47 02320 E-mail: post@abkklima.no www.nibeenergysystems.no

(PL)

NIBE-BIAWAR Sp. z o. o. Aleja Jana Pawła II 57, 15-703 BIAŁYSTOK

Tel: 085 662 84 90 Fax: 085 662 84 14 E-mail: sekretariat@biawar.com.pl www.biawar.com.pl

(RU)

© "EVAN" 17, per. Boynovskiy, Nizhny Novgorod

Tel./fax +7 831 419 57 06 E-mail: info@evan.ru www.nibe-evan.ru

NIBE AB Sweden, Box 14, Hannabadsvägen 5, SE-285 21 Markaryd

Tel: +46-(0)433-73 000 Fax: +46-(0)433-73 190 E-mail: info@nibe.se www.nibe.eu

